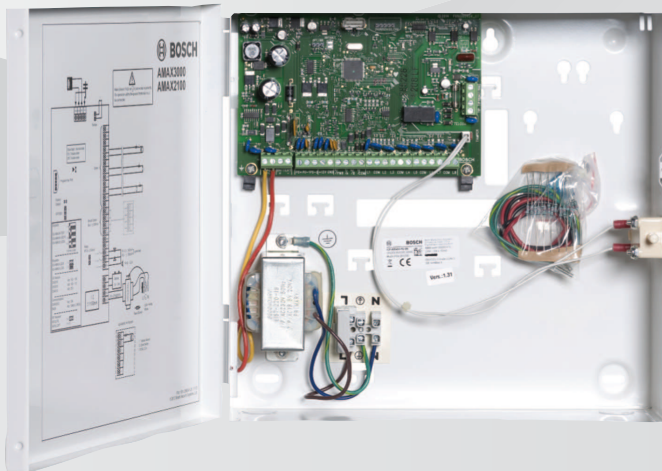




# BOSCH

## AMAX panel

AMAX panel 2100 | AMAX panel 3000 | AMAX panel 3000 BE |  
AMAX panel 4000



el

Οδηγίες εγκατάστασης



## Πίνακας περιεχομένων

<b>1</b>	<b>Ασφάλεια</b>	<b>6</b>
<b>2</b>	<b>Σύντομες πληροφορίες</b>	<b>8</b>
2.1	Ενδείξεις πληκτρολογίου	8
<b>3</b>	<b>Επισκόπηση συστήματος</b>	<b>11</b>
<b>4</b>	<b>Προαιρετικές μονάδες και περιφερειακές συσκευές</b>	<b>14</b>
4.1	Δίαυλος επιλογής Bosch	14
4.2	Πληκτρολόγιο	15
4.2.1	Γενικά	15
4.2.2	Ρύθμιση διεύθυνσης	15
4.2.3	Καλωδίωση	17
4.2.4	Ένδειξη κατάστασης	17
4.3	DX2010	17
4.3.1	Γενικά	17
4.3.2	Ρύθμιση διεύθυνσης	17
4.3.3	Καλωδίωση	18
4.3.4	Ένδειξη κατάστασης	19
4.4	DX3010	19
4.4.1	Γενικά	19
4.4.2	Ρύθμιση διεύθυνσης	19
4.4.3	Καλωδίωση	20
4.4.4	Ένδειξη κατάστασης	20
4.5	B426-M	20
4.5.1	Γενικά	20
4.5.2	Ρύθμιση διεύθυνσης	21
4.5.3	Καλωδίωση	21
4.5.4	Ένδειξη κατάστασης	21
4.6	B450-M με B442 ή B443	22
4.6.1	Γενικά	22
4.6.2	Ρύθμιση διεύθυνσης	22
4.6.3	Καλωδίωση	22
4.6.4	Ένδειξη κατάστασης	23
4.7	Δέκτης RF RADION	23
4.7.1	Γενικά	23
4.7.2	Ρύθμιση διεύθυνσης	24
4.7.3	Καλωδίωση	24
4.7.4	Ένδειξη κατάστασης	24
<b>5</b>	<b>Εγκατάσταση</b>	<b>25</b>
5.1	Εγκατάσταση μονάδας	25
5.2	Εγκατάσταση μπαταρίας	26
5.3	Ενεργοποίηση της τροφοδοσίας του συστήματος	27
5.4	Ένδειξη κατάστασης συστήματος	28
5.5	Πιστοποίηση	28
5.5.1	EN 50131-3 Κατηγορία 2, Περιβαλλοντική κλάση 2 - AMAX 2100 / 3000 / 3000 BE / 4000	29
5.5.2	NFA2P AFNOR / CNPP - AMAX 2100 / 3000 / 3000 BE / 4000	29
5.5.3	INCERT - AMAX 4000	31
5.5.4	SFF - AMAX 2100 / 3000 / 3000 BE / 4000	31
<b>6</b>	<b>Ρυθμίσεις</b>	<b>33</b>
6.1	Επικοινωνία και υποβολή αναφορών	33

6.1.1	Δέκτες	33
6.1.2	Αναφορές	43
6.1.3	Διάρκεια αναφοράς δοκιμής	48
6.1.4	Διπλό IP	49
6.1.5	Μονάδα επικοινωνίας IP	49
6.1.6	Απομακρυσμένη πρόσβαση	53
6.1.7	Απομακρυσμένος υπολογιστής	54
6.1.8	Επιστροφή κλήσης και εσωτερική κλήση	55
6.1.9	Αριθμός κωδωνισμάτων	55
6.1.10	Κατάσταση cloud	56
6.2	Χρήστες και κωδικοί	56
6.2.1	Κωδικός χρήστη	56
6.2.2	Κωδικός τεχνικού εγκατάστασης	57
6.2.3	Μήκος κωδικού πρόσβασης	62
6.2.4	Δικαιώματα κωδικών	63
6.2.5	Εξαναγκασμένη αλλαγή κωδικού	63
6.2.6	Διαμόρφωση μακροεντολής	63
6.2.7	Υποβολή αναφοράς κωδικών	64
6.3	Ζώνες	64
6.3.1	Προσθήκη/διαγραφή ζώνης	64
6.3.2	Ρυθμίσεις λειτουργίας ζώνης	67
6.3.3	Διάρκεια καταμέτρησης παλμών	82
6.3.4	Χρονοδιακόπτης ζώνης διασταύρωσης	82
6.3.5	Πληκτρολόγιο υπόδειξης ζώνης και αρχείο καταγραφής συμβάντων	82
6.4	Πληκτρολόγια και περιοχές	83
6.4.1	Περιοχή πληκτρολογίου	83
6.4.2	Χρονισμός εισόδου/εξόδου	84
6.4.3	Κοινή περιοχή	85
6.4.4	Ένδειξη πληκτρολογίου	86
6.4.5	Αποκλεισμός πληκτρολογίου	88
6.5	Σύστημα	88
6.5.1	Ρύθμιση συστήματος	88
6.5.2	Προβολή συστήματος	93
6.5.3	Εργοστασιακές προεπιλογές συστήματος	94
6.6	Έξοδοι και σειρήνες	95
6.6.1	Έξοδοι	95
6.6.2	Σειρήνες	103
6.7	Συσκευές RF	103
6.7.1	Επιλογές RF	103
6.7.2	Συσκευές RF / χρήστης	104
6.8	Προγραμματισμός με φορητή μνήμη	105
<b>7</b>	<b>Διαμόρφωση</b>	<b>107</b>
7.1	Λειτουργία σέρβις	107
7.2	Προγραμματισμός με πληκτρολόγιο	107
7.2.1	Προγραμματισμός από πληκτρολόγιο κειμένου	107
7.2.2	Προγραμματισμός από πληκτρολόγιο LED/LCD	117
7.3	Επικοινωνία με λογισμικό υπολογιστή	119
7.3.1	Προϋποθέσεις για τη σύνδεση με το A-Link Plus	119
7.3.2	Απευθείας σύνδεση	120

7.3.3	Σύνδεση μέσω μόντεμ	120
7.3.4	Σύνδεση δικτύου	121
<b>8</b>	<b>Προγραμματισμός διευθύνσεων</b>	<b>123</b>
8.1	Λειτουργία σέρβις	123
8.2	Προγραμματισμός επικοινωνίας και αναφορών	123
8.2.1	Προγραμματισμός δέκτη	123
8.2.2	Προγραμματισμός αναφορών	128
8.2.3	Προγραμματισμός μονάδας επικοινωνίας μέσω IP	129
8.2.4	Προγραμματισμός εργασιών επικοινωνίας	133
8.3	Προγραμματισμός χρήστη και κωδικού	135
8.3.1	Προγραμματισμός κωδικού χρήστη	135
8.3.2	Προγραμματισμός με κωδικό τεχνικού εγκατάστασης	139
8.3.3	Προγραμματισμός μήκους κωδικού	139
8.3.4	Προγραμματισμός εξουσιοδότησης κωδικού	140
8.3.5	Εξαναγκασμένη αλλαγή κωδικού	140
8.3.6	Προγραμματισμός μακροεντολών	140
8.4	Προγραμματισμός ζωνών	141
8.4.1	Προγραμματισμός προσθήκης/διαγραφής ζώνης	141
8.4.2	Προγραμματισμός λειτουργιών ζώνης	147
8.4.3	Προγραμματισμός διάρκειας καταμέτρησης παλμών	151
8.4.4	Προγραμματισμός χρονοδιακόπτη ζώνης διασταύρωσης	152
8.5	Προγραμματισμός πληκτρολογίου και περιοχών	152
8.5.1	Προγραμματισμός περιοχής πληκτρολογίου	152
8.5.2	Προγραμματισμός χρονισμού περιοχής	152
8.5.3	Προγραμματισμός κοινής περιοχής	154
8.5.4	Προγραμματισμός ένδειξης πληκτρολογίου	154
8.5.5	Προγραμματισμός αποκλεισμού πληκτρολογίου	155
8.6	Προγραμματισμός συστήματος	155
8.6.1	Προγραμματισμός ρύθμισης συστήματος	155
8.6.2	Εργοστασιακός προεπιλεγμένος προγραμματισμός συστήματος	160
8.7	Προγραμματισμός εξόδων και σειρήνων	160
8.7.1	Προγραμματισμός εξόδων	160
8.7.2	Προγραμματισμός σειρήνας	163
8.8	Προγραμματισμός συσκευής RF	163
<b>9</b>	<b>Αντιμετώπιση προβλημάτων</b>	<b>166</b>
9.1	Γενικό πρόβλημα	166
9.2	Ερώτημα βλάβης προβλήματος	169
<b>10</b>	<b>Συντήρηση</b>	<b>183</b>
10.1	Αναβάθμιση firmware με το κλειδί αναβάθμισης ICP-EZRU2	183
<b>11</b>	<b>Τεχνικά δεδομένα</b>	<b>184</b>

# 1 Ασφάλεια



## Κίνδυνος!

Ηλεκτρισμός

Εάν δεν φροντίσετε για τον χειρισμό του συστήματος με προσοχή ή σε περίπτωση ανοίγματος ή τυχόν τροποποίησης του συστήματος, αλλά όχι σύμφωνα με τις οδηγίες του παρόντος εγχειριδίου, ενδέχεται να υπάρξουν τραυματισμοί λόγω ηλεκτροπληξίας.


- Βεβαιωθείτε ότι έχετε απενεργοποιήσει την τροφοδοσία (AC και μπαταρίας) κατά την εγκατάσταση και τις εργασίες καλωδίωσης.
- Φροντίστε ώστε το άνοιγμα ή τυχόν τροποποίηση του συστήματος να εκτελούνται μόνο σύμφωνα με τις οδηγίες του παρόντος εγχειριδίου.
- Η εγκατάσταση του παρόντος συστήματος επιτρέπεται μόνον από εξουσιοδοτημένους τεχνικούς εγκατάστασης/προσωπικό σέρβις.
- Πριν από την απενεργοποίηση της τροφοδοσίας, αποσυνδέστε όλους τους συνδετήρες του δικτύου επικοινωνιών.
- Για να απενεργοποιήσετε την τροφοδοσία, βεβαιωθείτε ότι υπάρχει διαθέσιμος ασφαλειοδιακόπτης.
- Φροντίστε να συνδέσετε το σύστημα σε υποδοχή-πρίζα με επαφή προστατευτικής γείωσης.



## Κίνδυνος!

Μπαταρία

Σε περίπτωση εσφαλμένου χειρισμού ή σύνδεσης της μπαταρίας, ενδέχεται να υπάρξουν τραυματισμοί λόγω ηλεκτροπληξίας, πυρκαγιάς ή έκρηξης.

- Απαιτείται πάντα προσοχή κατά τον χειρισμό και την αντικατάσταση της μπαταρίας.
- Φροντίστε ώστε ο ακροδέκτης της γείωσης να είναι πάντα συνδεδεμένος και οι αγωγοί N, L1 ή  xx να είναι συνδεδεμένοι κατάλληλα.
- Φροντίστε να αποσυνδέσετε πρώτα το θετικό καλώδιο της μπαταρίας, κατά την αφαίρεσή της από το σύστημα.
- Να είστε προσεκτικοί κατά τη σύνδεση του θετικού (κόκκινου) καλωδίου και της θύρας «BATT +» του συστήματος. Φροντίστε να μην προκαλέσετε βραχυκύκλωμα με τη θύρα «BATT +» του πίνακα AMAX ή το περίβλημα, ώστε να αποτραπεί η δημιουργία ηλεκτρικού τόξου.



## Κίνδυνος!

Εξαρτήματα ευαίσθητα σε ηλεκτροστατικά φορτία

Εάν δεν πάρετε τα απαραίτητα μέτρα προστασίας από τα ηλεκτροστατικά φορτία, ενδέχεται να υπάρξουν τραυματισμοί λόγω ηλεκτροπληξίας.

Να αγγίζετε πάντα τον ακροδέκτη γείωσης πριν από την εγκατάσταση ή τυχόν τροποποίηση του συστήματος, ώστε να επιτυγχάνεται εκφόρτιση των ηλεκτροστατικών φορτίων που ενδεχομένως υφίστανται.



## Προσοχή!

Ευαίσθητα εξαρτήματα

Εάν δεν φροντίσετε για τον χειρισμό του συστήματος με προσοχή ή σε περίπτωση ανοίγματος ή τυχόν τροποποίησης του συστήματος, αλλά όχι σύμφωνα με τις οδηγίες του παρόντος εγχειριδίου, ενδέχεται να προκληθεί βλάβη στα ευαίσθητα εξαρτήματα.

- Να χειρίζεστε πάντα το σύστημα με προσοχή.

- Φροντίστε ώστε το άνοιγμα ή τυχόν τροποποίηση του συστήματος να εκτελούνται μόνο σύμφωνα με τις οδηγίες του παρόντος εγχειριδίου.

**Προσοχή!****Μπαταρία**

Εάν δεν φροντίσετε για τον κατάλληλο χειρισμό της μπαταρίας ή την αντικατάσταση της μπαταρίας σε τακτά χρονικά διαστήματα, ενδέχεται να προκληθεί βλάβη ή ρύπανση του συστήματος.

- Να χρησιμοποιείτε μόνο μπαταρία ξηρού τύπου.
- Τοποθετήστε μια ετικέτα με την ημερομηνία της τελευταίας αντικατάστασης επάνω στην μπαταρία.
- Υπό κανονικές συνθήκες χρήσης, απαιτείται αντικατάσταση της μπαταρίας κάθε 3-5 έτη.
- Ανακυκλώστε την μπαταρία μετά την αντικατάσταση σύμφωνα με τους τοπικούς κανονισμούς.

**Προσοχή!****Εγκατάσταση**

Σε περίπτωση ακατάλληλης στερέωσης και εγκατάστασης του συστήματος, ενδέχεται να παρουσιαστεί βλάβη ή δυσλειτουργία.

- Τοποθετήστε το σύστημα μέσα στην εποπτευόμενη περιοχή, επάνω σε σταθερή επιφάνεια.
- Φροντίστε να τοποθετήσετε τα ηλεκτρολόγια στην εσωτερική πλευρά της εποπτευόμενης περιοχής.
- Μόλις το σύστημα δοκιμαστεί και είναι έτοιμο για χρήση, ασφαλίστε τη θύρα του περιβλήματος και τα επιπλέον περιβλήματα με βίδες.

**Προσοχή!****Συντήρηση**

Σε περίπτωση μη τακτικής συντήρησης του συστήματος, ενδέχεται να παρουσιαστεί βλάβη ή δυσλειτουργία.

- Συνιστάται η δοκιμή του συστήματος μία φορά την εβδομάδα.
- Φροντίστε για τη συντήρηση του συστήματος τέσσερις φορές ανά έτος.
- Η συντήρηση του παρόντος συστήματος επιτρέπεται μόνον από εξουσιοδοτημένους τεχνικούς εγκατάστασης/προσωπικό σέρβις.

## 2 Σύντομες πληροφορίες



Το παρόν εγχειρίδιο περιέχει λεπτομερείς και προηγμένης μορφής πληροφορίες σχετικά με την εγκατάσταση, τις ρυθμίσεις και τον προγραμματισμό του AMAX panel 2100 / 3000 / 3000 BE / 4000 μαζί με τα αντίστοιχα πληκτρολόγια, τις μονάδες και τις συσκευές.

- ▶ Για πληροφορίες σχετικά με τον χειρισμό του πίνακα AMAX, ανατρέξτε στο Εγχειρίδιο λειτουργίας AMAX.



### 2.1 Ενδείξεις πληκτρολογίου

Στους πίνακες παρακάτω, παρέχεται μια επισκόπηση και περιγραφή των εικονιδίων ενδείξεων του πληκτρολογίου.

#### Όλοι οι τύποι πληκτρολογίων

Εικονίδια ενδείξεων πληκτρολογίου	Κατάσταση	Ορισμός
 AWAY	ενεργή	Η περιοχή είναι οπλισμένη στη λειτουργία <b>AWAY</b> .
	ανενεργή	Η περιοχή δεν είναι οπλισμένη στη λειτουργία AWAY.
	Αναβοσβήνει αργά (αναμμένες λυχνίες για 1 δευτερόλεπτο/ σβηστές λυχνίες για 1 δευτερόλεπτο)	Χρόνος εξόδου.
	Αναβοσβήνει γρήγορα (αναμμένες λυχνίες για 0,25 δευτερολέπτα/ σβηστές λυχνίες για 0,25 δευτερολέπτα)	Το σύστημα είναι σε λειτουργία προγραμματισμού ή λειτουργία κωδικού. Ταυτόχρονα, αναβοσβήνει η ένδειξη STAY. Ή: Μία ή περισσότερες περιοχές, αλλά όχι όλες, είναι σε λειτουργία AWAY (κύριο πληκτρολόγιο)
 STAY	ενεργή	Η περιοχή είναι οπλισμένη στη λειτουργία STAY.
	ανενεργή	Η περιοχή δεν είναι οπλισμένη στη λειτουργία STAY.
	Αναβοσβήνει αργά (αναμμένες λυχνίες για 1 δευτερόλεπτο/ σβηστές λυχνίες για 1 δευτερόλεπτο)	Χρόνος εξόδου.
	Αναβοσβήνει γρήγορα (αναμμένες λυχνίες για 0,25 δευτερολέπτα/ σβηστές λυχνίες για 0,25 δευτερολέπτα)	Το σύστημα είναι σε λειτουργία προγραμματισμού ή λειτουργία κωδικού. Ταυτόχρονα, αναβοσβήνει η ένδειξη AWAY. Όταν εκτελείται η λειτουργία παράκαμψης, αναβοσβήνει μόνο η ένδειξη STAY.




		<p>Ή:</p> <p>Μία ή περισσότερες περιοχές, αλλά όχι όλες, είναι σε λειτουργία STAY (κύριο πληκτρολόγιο)</p>
 MAINS	ενεργή	Η τροφοδοσία δικτύου AC είναι κανονική.
	Αναβοσβήνει αργά (αναμμένες λυχνίες για 1 δευτερόλεπτο/σβηστές λυχνίες για 1 δευτερόλεπτο)	Η τροφοδοσία δικτύου AC διακόπηκε.
 FAULTS	ενεργή	<p>Η κατάσταση βλάβης ή παραβίασης συστήματος, παρακαμφθείσας ζώνης ή απομονωμένης ζώνης είναι παρούσα και έχει εξεταστεί αλλά δεν έχει αποκατασταθεί ακόμη.</p> <p>Ή:</p> <p>Το σύστημα είναι στη λειτουργία σέρβις.</p>
	ανενεργή	Το σύστημα είναι σε κανονική κατάσταση.
	Αναβοσβήνει	Η κατάσταση βλάβης ή παραβίασης συστήματος, παρακαμφθείσας ζώνης ή απομονωμένης ζώνης πρέπει να αναγνωριστεί.
Όλα τα εικονίδια	Αναβοσβήνουν	Δεν παρέχεται επικοινωνία στο πληκτρολόγιο.

**Μόνο για LED/LCD**

Εικονίδια ενδειξεων πληκτρολογίου	Κατάσταση	Ορισμός
<p><b>1 2 3 ....</b></p> <p>ZΩΝΗ (1-8)</p>	ενεργή	Η ζώνη ενεργοποιήθηκε.
	ανενεργή	Η ζώνη είναι σε κανονική κατάσταση.
	Αναβοσβήνει γρήγορα (αναμμένες λυχνίες για 0,25 δευτερολέπτα/σβηστές λυχνίες για 0,25 δευτερολέπτα)	Η ζώνη σπλίστηκε ή είναι σε κατάσταση συναγερμού.
	Αναβοσβήνει αργά (αναμμένες λυχνίες για 1 δευτερόλεπτο/σβηστές λυχνίες για 1 δευτερόλεπτο)	<p>Η εσωτερική ζώνη είναι στη λειτουργία όπλισης STAY.</p> <p>Ή:</p> <p>Αυτή η ζώνη έχει παρακαμφθεί ή απομονωθεί στην τρέχουσα περιοχή (πληκτρολόγιο περιοχής) / Υπάρχει</p>

		παρακαμφθείσα ή απομονωμένη ζώνη σε αυτή την περιοχή (κύριο πληκτρολόγιο).
--	--	--

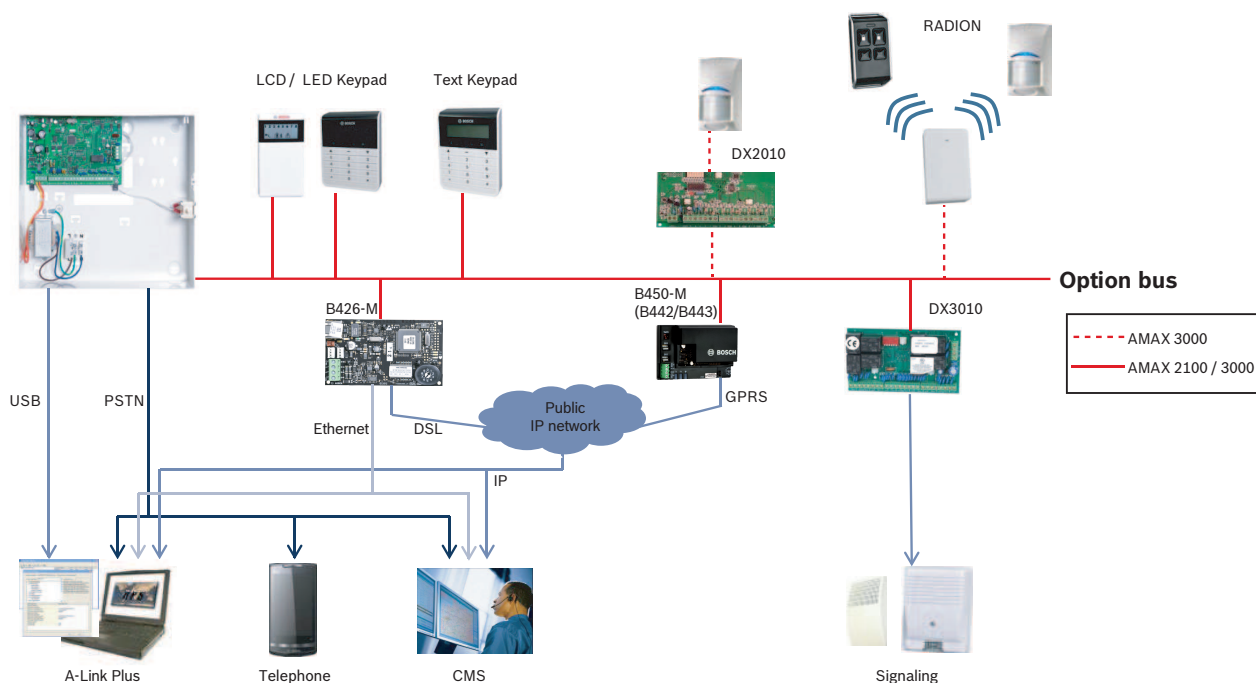
**Μόνο για LCD**

Εικονίδια ενδείξεων πληκτρολογίου	Κατάσταση	Ορισμός
	ενεργή	Η περιοχή είναι αφοπλισμένη.

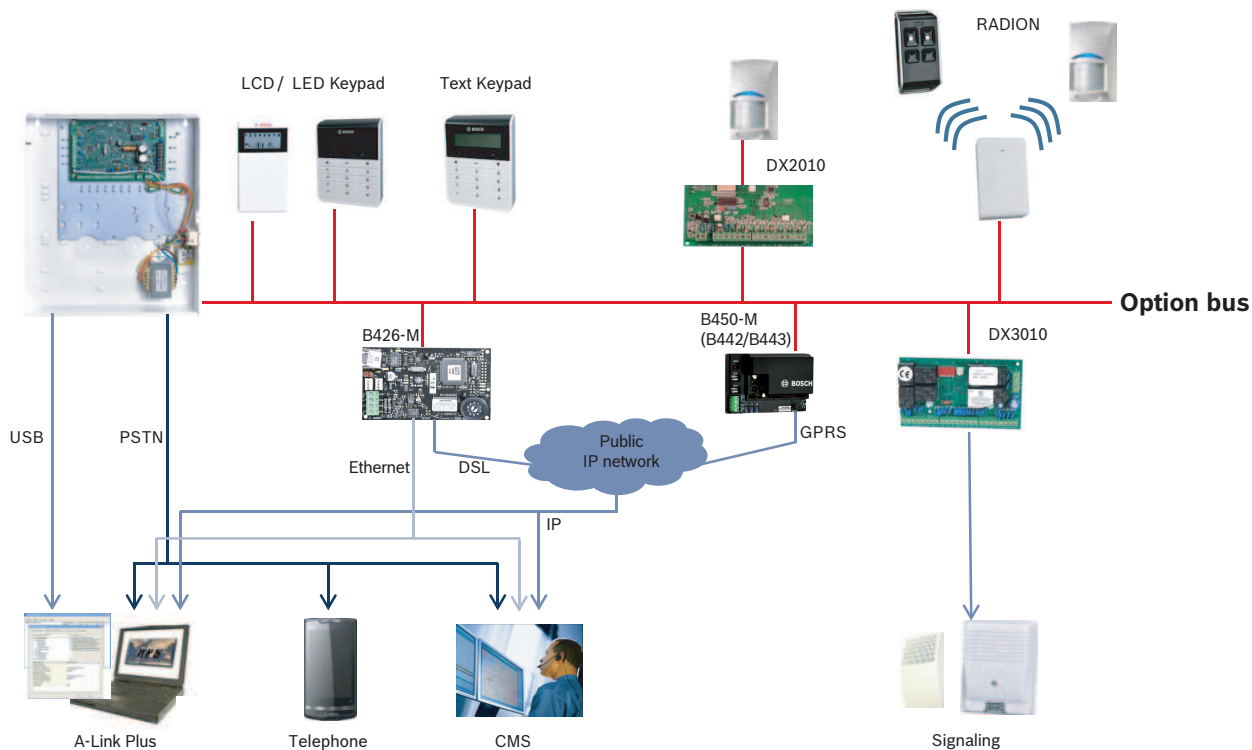
Στον πίνακα παρακάτω, παρέχεται μια επισκόπηση και περιγραφή των εικονιδίων ήχου του πληκτρολογίου.

Ηχητικό σήμα	Ορισμός
Σύντομο ηχητικό σήμα (μπιπ)	Έχει πατηθεί ένα πλήκτρο του πληκτρολογίου.
Σύντομο ηχητικό σήμα (μπιπ), ακολουθούμενο από ένα μπιπ διάρκειας ενός δευτερολέπτου	Η λειτουργία που ζητήθηκε απορρίπτεται. Εσφαλμένο σήμα λειτουργίας.
Δύο σύντομα ηχητικά σήματα (μπιπ)	Το σύστημα δέχθηκε τον κωδικό. Το σύστημα εκτέλεσε τη λειτουργία που ζητήθηκε.
Ένα σύντομο ηχητικό σήμα (μπιπ) κάθε λεπτό	Τόνος βλάβης, μη επιβεβαιωμένη αστοχία συστήματος.
Ένα σύντομο ηχητικό σήμα (μπιπ) κάθε δύο δευτερόλεπτα	Ο χρόνος εξόδου ξεκίνησε.
Συνεχές ηχητικό σήμα	<ul style="list-style-type: none"> <li>– Τα τελευταία 10 δευτερόλεπτα του χρόνου εξόδου</li> <li>– Ηχητικό σήμα βλάβης ή παραβίασης πληκτρολογίου (βλάβη ή παραβίαση προς επιβεβαίωση)</li> <li>– Ηχητικό σήμα συναγερμού από πληκτρολόγιο</li> </ul>
Συνεχές ηχητικό σήμα (μπιπ) διάρκειας 0,5 δευτερολέπτου, διακόπτεται για 0,5 δευτερόλεπτο	Χρόνος καθυστέρησης εισόδου (έως ότου ενεργοποιηθεί ο συναγερμός ή αφοπλιστεί η περιοχή).

### 3 Επισκόπηση συστήματος

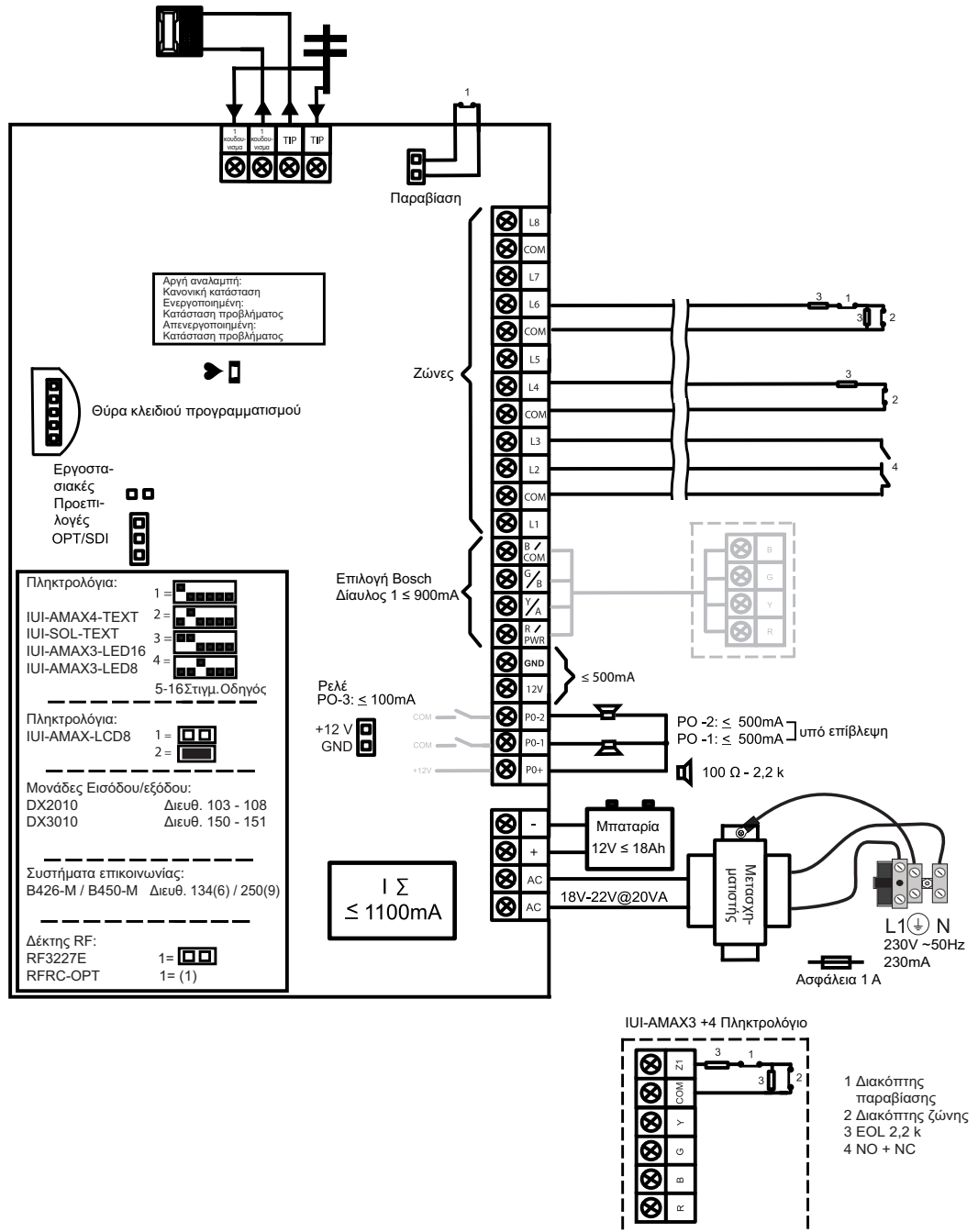


Εικόνα 3.1: Επισκόπηση AMAX 2100 / 3000

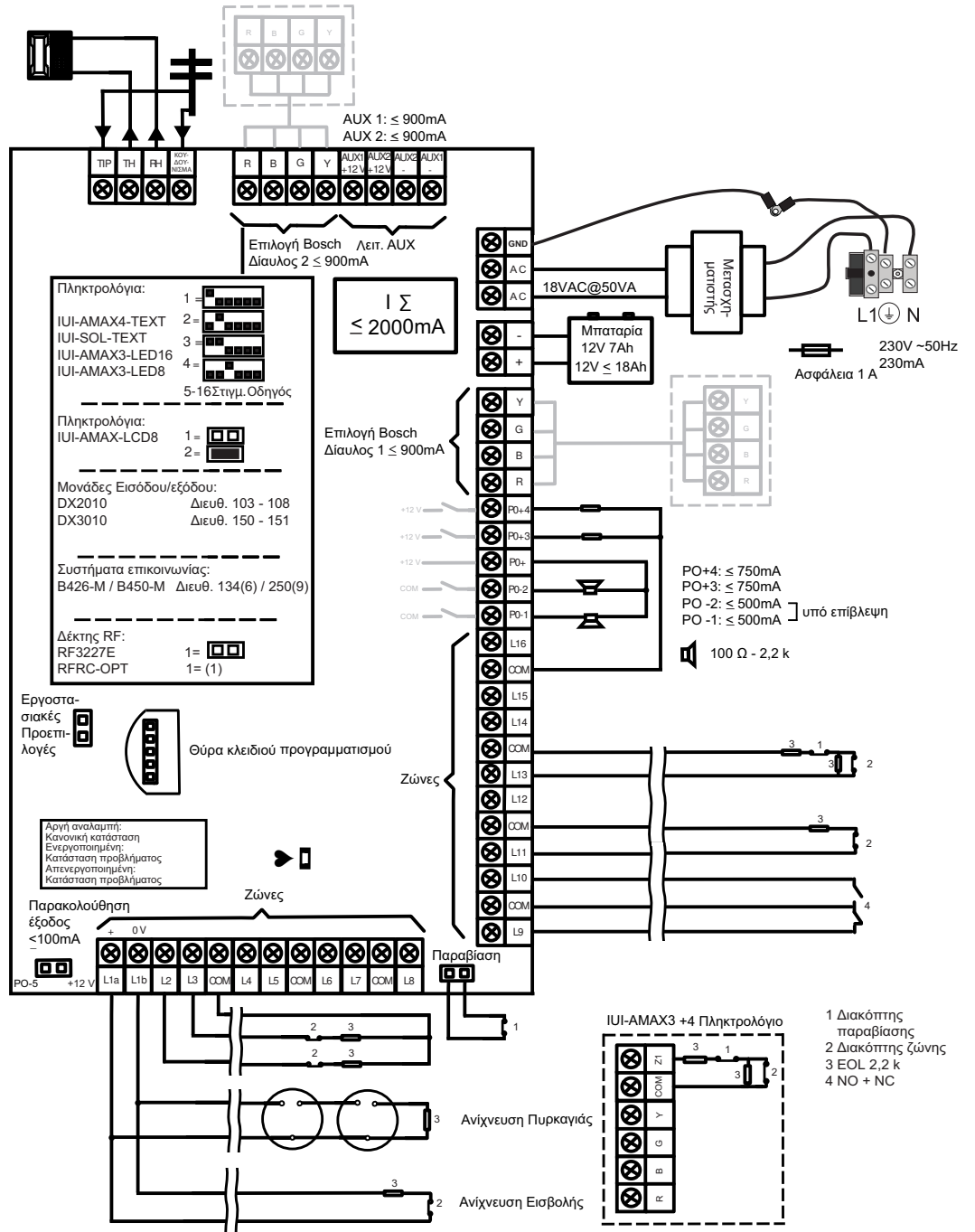


Εικόνα 3.2: Επισκόπηση AMAX 3000 BE / 4000

**Διαγράμματα καλωδίωσης**



**Εικόνα 3.3: Διάγραμμα καλωδίωσης AMAX 2100 / 3000**



Εικόνα 3.4: Διάγραμμα καλωδίωσης AMAX 3000 BE / 4000

## 4 Προαιρετικές μονάδες και περιφερειακές συσκευές

### 4.1 Διάυλος επιλογής Bosch

Ο πίνακας AMAX διαθέτει διάυλο επιλογής 1 Bosch και διάυλο επιλογής 2 (μόνο για AMAX 3000 BE και AMAX 4000) για τη σύνδεση μονάδων και συσκευών. Υπάρχει δυνατότητα σύνδεσης κάθε μονάδας σε κάθε διάυλο.

Ο μέγιστος αριθμός μονάδων που μπορούν να συνδεθούν σε κάθε διάυλο είναι 14 μονάδες (8 πληκτρολόγια).

Το συνολικό μήκος του καλωδίου σύνδεσης όλων των πληκτρολογίων και των μονάδων επέκτασης που καλωδιώνονται σε έναν διάυλο επιλογής δεν θα πρέπει να υπερβαίνει τα 700 m.

Ορισμένες μονάδες απαιτούν περιορισμό του μήκους του καλωδίου, π.χ. το τελευταίο πληκτρολόγιο πρέπει να τοποθετηθεί σε απόσταση έως 200 m.

Ο πίνακας AMAX πραγματοποιεί δοκιμές της επικοινωνίας με τις μονάδες και μεταδίδει την αναφορά σφάλματος επικοινωνίας σε περίπτωση που η επικοινωνία διακοπεί.

#### Στοιχεία καλωδίου:

- R: AUX 12V +
- B: 12V -
- G: Δεδομένα
- Y: Δεδομένα



#### Γνωστοποίηση!

Ο πίνακας AMAX 2100 / 3000 παρέχει τροφοδοσία 12 VDC με μέγιστη ένταση ρεύματος 500 mA για τον διάυλο επιλογής 1. Ο πίνακας AMAX 3000 BE / 4000 παρέχει τροφοδοσία με μέγιστη ένταση ρεύματος 900 mA για κάθε διάυλο επιλογής 1 και 2. Όταν η συνολική ένταση τους ρεύματος υπερβαίνει το όριο, απαιτείται εξωτερικό τροφοδοτικό.



#### Γνωστοποίηση!

Για να ενεργοποιηθεί η νέα διεύθυνση, σε περίπτωση αλλαγής της διεύθυνσης του διαύλου δεδομένων, απαιτείται εκ νέου ενεργοποίηση της τροφοδοσίας της μονάδας.

Στην επισκόπηση παρακάτω, υποδεικνύεται ο μέγιστος αριθμός μονάδων που μπορούν να συνδεθούν.

Μονάδα	AMAX 2100	AMAX 3000 / 3000 BE	AMAX 4000
Πληκτρολόγια	4	8	16
DX2010	-	3	6
DX3010	1	2	2
B426-M	2 ή 1, σε περίπτωση χρήσης B450-M με B442 ή B443		
B450-M + B442 GPRS	1	1	1
Δέκτης RF	-	1	1

**Πιν. 4.1:** Μέγιστος αριθμός μονάδων

## 4.2 Πληκτρολόγιο

### 4.2.1 Γενικά

Μπορείτε να χρησιμοποιήσετε τα παρακάτω πληκτρολόγια για τον χειρισμό του AMAX panel 2100 / 3000 / 3000 BE / 4000.

- IUI-AMAX4-TEXT (Πληκτρολόγιο κειμένου LCD)
- IUI-AMAX3-LED8 (Πληκτρολόγιο LED 8 ζωνών)
- IUI-AMAX3-LED16 (Πληκτρολόγιο LED 16 ζωνών)
- IUI-AMAX-LCD8 (Πληκτρολόγιο LCD 8 ζωνών)

#### Ζώνες αποκλειστικής χρήσης για πληκτρολόγια

Δεν είναι δυνατή η εκχώρηση πληκτρολογίων σε καμία ζώνη. Ορισμένες ζώνες χρησιμοποιούνται αποκλειστικά για πληκτρολόγια.

Στον πίνακα παρακάτω, υποδεικνύονται οι ζώνες αποκλειστικής χρήσης για τα πληκτρολόγια 1 – 16.

Πίνακας	Πληκτρολόγιο															
	1	2	3	4	5	6	7	8	9	10	11	12	13	14	15	16
AMAX 2100	5	6	7	8	-	-	-	-	-	-	-	-	-	-	-	-
AMAX 3000 / 3000 BE / 4000	17	18	19	20	21	22	23	24	25	26	27	28	29	30	31	32

### 4.2.2 Ρύθμιση διεύθυνσης

#### Ρύθμιση διεύθυνσης για τα πληκτρολόγια IUI-AMAX4-TEXT, IUI-AMAX3-LED16 και IUI-AMAX3-LED8

Για τα πληκτρολόγια IUI-AMAX4-TEXT, IUI-AMAX3-LED16 και IUI-AMAX3-LED8, η διεύθυνση του πληκτρολογίου προγραμματίζεται μέσω του διακόπτη DIP 6 θέσεων. Η διεύθυνση κάθε πληκτρολογίου είναι μοναδική.

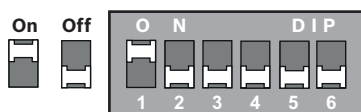
Διακόπτης DIP	S1	S2	S3	S4	S5	S6
<b>Διεύθυνση πληκτρολογίου</b>	1	2	3	4	5	6
1	Ενεργοποιημένη	Απενεργοποιημένη	Απενεργοποιημένη	Απενεργοποιημένη	Απενεργοποιημένη	Απενεργοποιημένη
2	Απενεργοποιημένη	Ενεργοποιημένη	Απενεργοποιημένη	Απενεργοποιημένη	Απενεργοποιημένη	Απενεργοποιημένη
3	Ενεργοποιημένη	Ενεργοποιημένη	Απενεργοποιημένη	Απενεργοποιημένη	Απενεργοποιημένη	Απενεργοποιημένη
4	Απενεργοποιημένη	Απενεργοποιημένη	Ενεργοποιημένη	Απενεργοποιημένη	Απενεργοποιημένη	Απενεργοποιημένη
5**	Ενεργοποιημένη	Απενεργοποιημένη	Ενεργοποιημένη	Απενεργοποιημένη	Απενεργοποιημένη	Απενεργοποιημένη
6**	Απενεργοποιημένη	Ενεργοποιημένη	Ενεργοποιημένη	Απενεργοποιημένη	Απενεργοποιημένη	Απενεργοποιημένη

7**	Ενεργοποιημένη	Ενεργοποιημένη	Ενεργοποιημένη	Απενεργοποιημένη	Απενεργοποιημένη	Απενεργοποιημένη
8**	Απενεργοποιημένη	Απενεργοποιημένη	Απενεργοποιημένη	Ενεργοποιημένη	Απενεργοποιημένη	Απενεργοποιημένη
9*	Ενεργοποιημένη	Απενεργοποιημένη	Απενεργοποιημένη	Ενεργοποιημένη	Απενεργοποιημένη	Απενεργοποιημένη
10*	Απενεργοποιημένη	Ενεργοποιημένη	Απενεργοποιημένη	Ενεργοποιημένη	Απενεργοποιημένη	Απενεργοποιημένη
11*	Ενεργοποιημένη	Ενεργοποιημένη	Απενεργοποιημένη	Ενεργοποιημένη	Απενεργοποιημένη	Απενεργοποιημένη
12*	Απενεργοποιημένη	Απενεργοποιημένη	Ενεργοποιημένη	Ενεργοποιημένη	Απενεργοποιημένη	Απενεργοποιημένη
13*	Ενεργοποιημένη	Απενεργοποιημένη	Ενεργοποιημένη	Ενεργοποιημένη	Απενεργοποιημένη	Απενεργοποιημένη
14*	Απενεργοποιημένη	Ενεργοποιημένη	Ενεργοποιημένη	Ενεργοποιημένη	Απενεργοποιημένη	Απενεργοποιημένη
15*	Ενεργοποιημένη	Ενεργοποιημένη	Ενεργοποιημένη	Ενεργοποιημένη	Απενεργοποιημένη	Απενεργοποιημένη
16*	Απενεργοποιημένη	Απενεργοποιημένη	Απενεργοποιημένη	Απενεργοποιημένη	Ενεργοποιημένη	Απενεργοποιημένη

**Πίν. 4.2:** Ρυθμίσεις διεύθυνσης πληκτρολογίου

\* AMAX 4000

\*\* AMAX 3000 / 3000 BE / 4000





**Εικόνα 4.1:** Διακόπτης DIP 6 θέσεων

Οι διακόπτες DIP 5 και 6 δεν χρησιμοποιούνται.

#### Ρύθμιση διεύθυνσης για τα πληκτρολόγια IUI-AMAX-LCD8

Τα πληκτρολόγια IUI-AMAX-LCD8 επιδέχονται ρύθμιση μόνο στη διεύθυνση 1 ή στη διεύθυνση 2 μέσω του βραχυκυκλωτήρα διεύθυνσης.

Διεύθυνση 1	Μη βραχυκυκλωμένος βραχυκυκλωτήρας 
Διεύθυνση 2	Βραχυκυκλωμένος βραχυκυκλωτήρας (αμφότερες οι μεταλλικοί ακροδέκτες είναι καλυμμένοι) 

**Πίν. 4.3:** Ρυθμίσεις βραχυκυκλωτήρα πληκτρολογίου

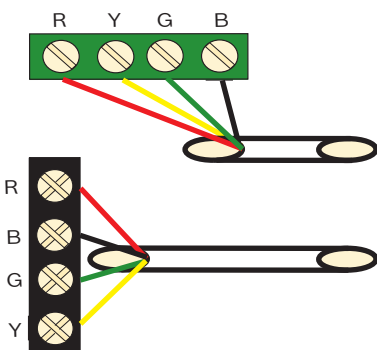


### 4.2.3

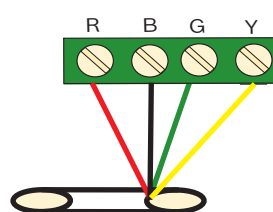
#### Καλωδίωση

Στην εικόνα παρακάτω, υποδεικνύεται ο τρόπος καλωδίωσης ενός πληκτρολογίου στον δίαυλο επιλογής του πίνακα AMAX. Το τελευταίο πληκτρολόγιο πρέπει να τοποθετηθεί ώστε το μήκος του καλωδίου να μην υπερβαίνει τα 200 m.

AMAX 2100 / 3000



Keypad



AMAX 3000 BE / 4000

Εικόνα 4.2: Σύνδεση πληκτρολογίου με τον πίνακα AMAX



#### Γνωστοποίηση!

Ο μέγιστος αριθμός πληκτρολογίων για προσθήκη σε έναν δίαυλο επιλογής είναι 8.

### 4.2.4

#### Ένδειξη κατάστασης

Εάν αναβοσβήνουν όλες οι ενδείξεις του πληκτρολογίου, χάνεται η σύνδεση του πληκτρολογίου με τον πίνακα AMAX.

## 4.3

### DX2010

#### 4.3.1

##### Γενικά

Ο AMAX panel 3000, AMAX panel 3000 BE και ο AMAX panel 4000 υποστηρίζουν μονάδες επέκτασης εισόδων DX2010. Κάθε μονάδα επέκτασης υποστηρίζει έως και 8 εισόδους ζωνών.

Για πληροφορίες σχετικά με την εγκατάσταση, ανατρέξτε στην ενότητα *Εγκατάσταση μονάδας*, σελίδα 25.

#### 4.3.2

##### Ρύθμιση διεύθυνσης

Κάθε μονάδα DX2010 που είναι συνδεδεμένη με τον πίνακα AMAX χρειάζεται τη δική της διεύθυνση διαύλου δεδομένων.

Διεύθυνση διαύλου δεδομένων	Ζώνες
102***	9 - 16
103**	17 - 24
104**	25 - 32
105*	33 - 40
106*	41 - 48
107*	49 - 56

108*	57 - 64
------	---------

**Πιν. 4.4:** Ρυθμίσεις διεύθυνσης μονάδας DX2010

Διακόπτης DIP	S1	S2	S3	S4	S5	S6
<b>Διεύθυνση διαύλου δεδομένων</b>	32	16	8	4	2	1
102***	Απενεργοποιημένη	Απενεργοποιημένη	Απενεργοποιημένη	Απενεργοποιημένη	Απενεργοποιημένη	Ενεργοποιημένη
103**	Απενεργοποιημένη	Απενεργοποιημένη	Απενεργοποιημένη	Απενεργοποιημένη	Ενεργοποιημένη	Απενεργοποιημένη
104**	Απενεργοποιημένη	Απενεργοποιημένη	Απενεργοποιημένη	Απενεργοποιημένη	Ενεργοποιημένη	Ενεργοποιημένη
105*	Απενεργοποιημένη	Απενεργοποιημένη	Απενεργοποιημένη	Ενεργοποιημένη	Απενεργοποιημένη	Απενεργοποιημένη
106*	Απενεργοποιημένη	Απενεργοποιημένη	Απενεργοποιημένη	Ενεργοποιημένη	Απενεργοποιημένη	Ενεργοποιημένη
107*	Απενεργοποιημένη	Απενεργοποιημένη	Απενεργοποιημένη	Ενεργοποιημένη	Ενεργοποιημένη	Απενεργοποιημένη
108*	Απενεργοποιημένη	Απενεργοποιημένη	Απενεργοποιημένη	Ενεργοποιημένη	Ενεργοποιημένη	Ενεργοποιημένη

**Πιν. 4.5:** Ρυθμίσεις διακοπών DIP μονάδας DX2010

\* AMAX 3000 BE / 4000

\*\* AMAX 3000 / 3000 BE / 4000

\*\*\* AMAX 3000

**Εικόνα 4.3:** Ρυθμίσεις διακοπών DIP μονάδας DX2010**Γνωστοποίηση!**

Για να ενεργοποιηθεί η νέα διεύθυνση, σε περίπτωση αλλαγής της διεύθυνσης του διαύλου δεδομένων, απαιτείται εκ νέου ενεργοποίηση της τροφοδοσίας της μονάδας και του πίνακα.

**4.3.3****Καλωδίωση**

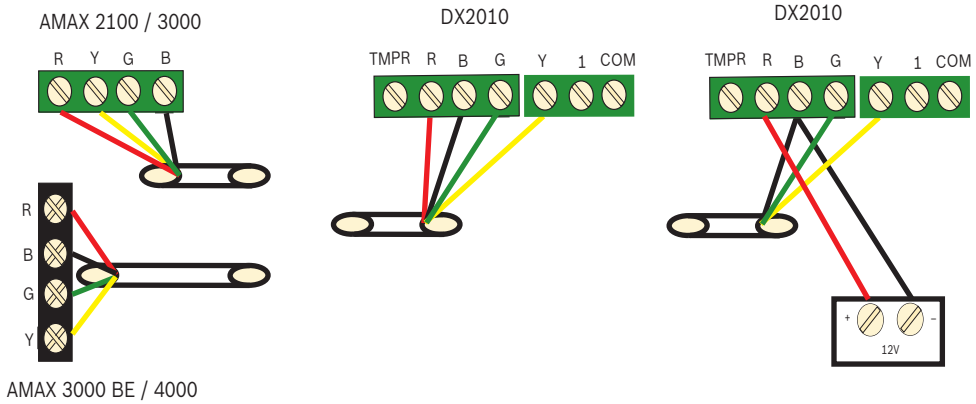
Στον πίνακα και στην εικόνα παρακάτω, υποδεικνύεται ο τρόπος καλωδίωσης της μονάδας DX2010 στον δίαυλο επιλογής του πίνακα AMAX.

Μη χρησιμοποιείτε καλώδια συνεστραμμένου ζεύγους ή θωρακισμένα καλώδια για να συνδέσετε τη μονάδα DX2010 στον πίνακα AMAX.

Τροφοδοτικό	Διάμετρος καλωδίου 0,8 mm	Διάμετρος καλωδίου 1,2 mm
Πίνακας AMAX	30 m	76 m

Πίνακας AMAX (η έξοδος της μονάδας DX2010 δεν χρησιμοποιείται)	305 m	610 m
Εξωτερικό τροφοδοτικό	305 m	610 m

**Πίν. 4.6:** Μήκη καλωδίου για τη μονάδα DX2010



**Εικόνα 4.4:** Σύνδεση της μονάδας DX2010 με τον πίνακα AMAX

### 4.3.4

#### Ένδειξη κατάστασης

Κατάσταση ένδειξης LED	Επεξήγηση
Ενεργοποιημένη	Κατάσταση προβλήματος: <ul style="list-style-type: none"> <li>– Ο αγωγός γείωσης δεν είναι συνδεδεμένος ή παρουσιάστηκε σφάλμα επικοινωνίας μεταξύ μονάδας και πίνακα AMAX</li> <li>– Δεν υπάρχουν κατανεμημένες ζώνες</li> <li>– Σφάλμα ρύθμισης διεύθυνσης μονάδας</li> </ul>
Αναβοσβήνει σταθερά	Κανονική λειτουργία
Απενεργοποιημένη	Διακοπή ρεύματος

## 4.4

### DX3010

#### 4.4.1

##### Γενικά

Ο πίνακας AMAX υποστηρίζει μονάδες επέκτασης εξόδων DX3010. Κάθε μονάδα υποστηρίζει 8 πλήρως προγραμματιζόμενες εξόδους ρελέ.

Για πληροφορίες σχετικά με την εγκατάσταση, ανατρέξτε στην ενότητα *Εγκατάσταση μονάδας*, σελίδα 25.

#### 4.4.2

##### Ρύθμιση διεύθυνσης

Κάθε μονάδα DX3010 που είναι συνδεδεμένη με τον πίνακα AMAX χρειάζεται τη δική της διεύθυνση διαύλου δεδομένων.

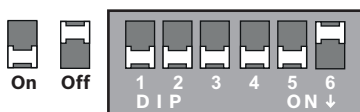
Διεύθυνση διαύλου δεδομένων	Έξοδοι
150	5-12
151*	13-20

**Πίν. 4.7:** Ρυθμίσεις διεύθυνσης μονάδας DX3010

Διακόπτης DIP	S1	S2	S3	S4	S5	S6
<b>Διεύθυνση διαύλου δεδομένων</b>	1	2	4	8	16	Λειτουργία
150	Ενεργοποιημένη	Ενεργοποιημένη	Ενεργοποιημένη	Ενεργοποιημένη	Ενεργοποιημένη	Απενεργοποιημένη
151*	Απενεργοποιημένη	Ενεργοποιημένη	Ενεργοποιημένη	Ενεργοποιημένη	Ενεργοποιημένη	Απενεργοποιημένη

**Πιν. 4.8:** Ρυθμίσεις διακοπών DIP μονάδας DX3010

\* AMAX 3000 / 3000 BE / 4000



**Εικόνα 4.5:** Ρυθμίσεις διακοπών DIP μονάδας DX3010

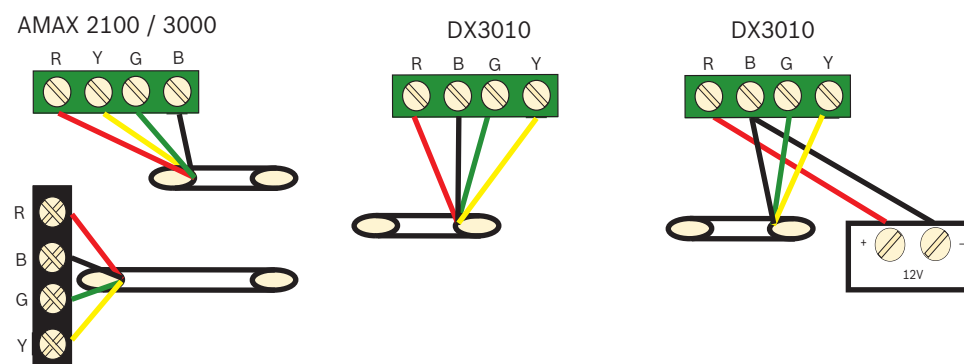
### 4.4.3

#### Καλωδίωση

Στον πίνακα και στην εικόνα παρακάτω, υποδεικνύεται ο τρόπος καλωδίωσης της μονάδας DX3010 στον διαύλο επιλογής του πίνακα AMAX.

Τροφοδοτικό	Διάμετρος καλωδίου 0,8 mm	Διάμετρος καλωδίου 1,2 mm
Πίνακας AMAX	12,2 m	24,4 m
Εξωτερικό τροφοδοτικό	305 m	610 m

**Πιν. 4.9:** Μήκη καλωδίου για τη μονάδα DX3010



AMAX 3000 BE / 4000

**Εικόνα 4.6:** Σύνδεση της μονάδας DX3010 με τον πίνακα AMAX

### 4.4.4

#### Ένδειξη κατάστασης

Καμία.

## 4.5

### B426-M

#### 4.5.1

##### Γενικά

Ο πίνακας AMAX υποστηρίζει τις εξής μονάδες επικοινωνίας:

- B450-M με B442 or B443 και B426-M
- B426-M και B426-M

Η μονάδα B426-M υποστηρίζει παρακολουθούμενη αμφίδρομη επικοινωνία IP μέσω Ethernet για την πραγματοποίηση μετάδοσης συναγερομού, απομακρυσμένου προγραμματισμού και ελέγχου του πίνακα AMAX.

**Εγκατάσταση**

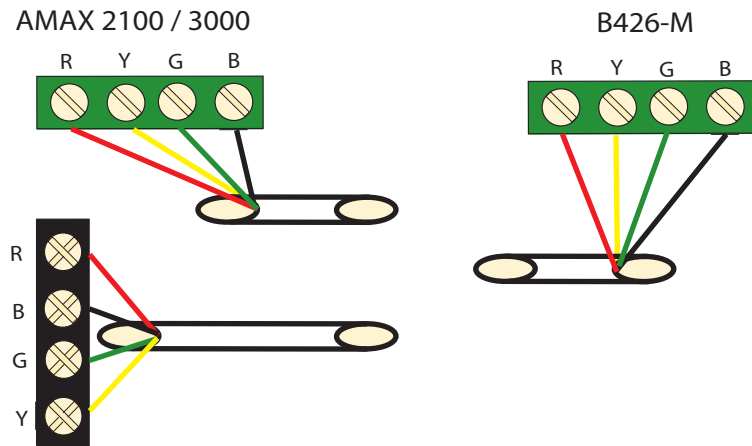
1. Αποσυνδέστε όλα τα τροφοδοτικά από τον πίνακα AMAX πριν από την εγκατάσταση της μονάδας B426-M.
2. Χρησιμοποιήστε τον τυπικό τρόπο εγκατάστασης τριών οπών για να εγκαταστήσετε τη μονάδα B426-M μέσα στο περίβλημα του πίνακα AMAX ή κάποιο άλλο περίβλημα. Για περισσότερες πληροφορίες, ανατρέξτε στην ενότητα *Εγκατάσταση μονάδας*, σελίδα 25 και στην τεκμηρίωση της μονάδας B426-M.
3. Χρησιμοποιήστε δίκτυο ή απευθείας σύνδεση για να αποκτήσετε πρόσβαση στον ενσωματωμένο διακομιστή δικτύου κατά την επαναδιαμόρφωση της μονάδας ή κατά τη σύνδεση της μονάδας στον πίνακα AMAX με το λογισμικό απομακρυσμένου προγραμματισμού, A-Link Plus.

**4.5.2 Ρύθμιση διεύθυνσης**

Ρυθμίστε τον περιστροφικό διακόπτη στη θέση 6, η οποία αντιστοιχεί στη διεύθυνση διαύλου επιλογής 134 για την πρώτη μονάδα B426-M ή τη μονάδα B450-M.  
 Ρυθμίστε τον περιστροφικό διακόπτη στη θέση 9, η οποία αντιστοιχεί στη διεύθυνση διαύλου επιλογής 250 για τη δεύτερη μονάδα B426-M.

**4.5.3 Καλωδίωση**

Στην εικόνα παρακάτω, υποδεικνύεται ο τρόπος καλωδίωσης της μονάδας B426-M στον δίαυλο επιλογής 1 ή 2 του πίνακα AMAX.  
 Βεβαιωθείτε ότι το μήκος του καλωδίου δεν υπερβαίνει τα 150 μέτρα.



AMAX 3000 BE / 4000

**Εικόνα 4.7: Σύνδεση της μονάδας B426-M στον πίνακα AMAX**

**4.5.4 Ένδειξη κατάστασης**

Η μονάδα B426-M διαθέτει πολλές ενδείξεις LED. Στον πίνακα παρακάτω, περιγράφεται η λειτουργία της ένδειξης κατάστασης του συστήματος (μπλε).

Κατάσταση ένδειξης LED	Επεξήγηση
Ενεργοποιημένη	Κατάσταση προβλήματος
Αναβοσβήνει σταθερά	Κανονική λειτουργία

Αναβοσβήνει γρήγορα 3 φορές	Σφάλμα επικοινωνίας
Απενεργοποιημένη	Διακοπή ρεύματος ή άλλες καταστάσεις βλάβης

**Πίν. 4.10:** Ένδειξη κατάστασης του συστήματος B426-M

## 4.6 B450-M με B442 ή B443

### 4.6.1 Γενικά

Οι διασυνδέσεις των μονάδων επικοινωνίας Conettix (B450/B450-M) συνεργάζονται με διασυνδεδεμένες μονάδες επικοινωνίας για κύρια ή εφεδρική επικοινωνία, απομακρυσμένο προγραμματισμό και άλλες απομακρυσμένες εφαρμογές. Η διασύνδεση της μονάδας επικοινωνίας υποστηρίζει το πρωτόκολλο IP Conettix με πλήρη έλεγχο ταυτότητας, κρυπτογράφηση AES 256-bit και αντίσταση σε επιθέσεις άρνησης υπηρεσιών. Η διασύνδεση υποστηρίζει, επίσης, συμβατούς πίνακες ελέγχου της Bosch με SIA DC-09, CSV-IP. Η διασύνδεση είναι ένας αξιόπιστος τρόπος για την προσθήκη επικοινωνιών μέσω δικτύου κινητής τηλεφωνίας σε υπάρχουσες ή καινούριες εμπορικές εγκαταστάσεις ασφαλείας και πυρανίχνευσης. Στον πίνακα AMAX, η μονάδα B450-M μπορεί να χρησιμοποιηθεί σε συνδυασμό με τη μονάδα B442 ή τη μονάδα B443 με τις εξής δυνατότητες επικοινωνίας:

- B442: GSM (GPRS)
- B443: GSM (GPRS, EDGE), UMTS

Η επικοινωνία της μονάδας B443 είναι ταχύτερη από εκείνη της μονάδας B442.

#### Εγκατάσταση

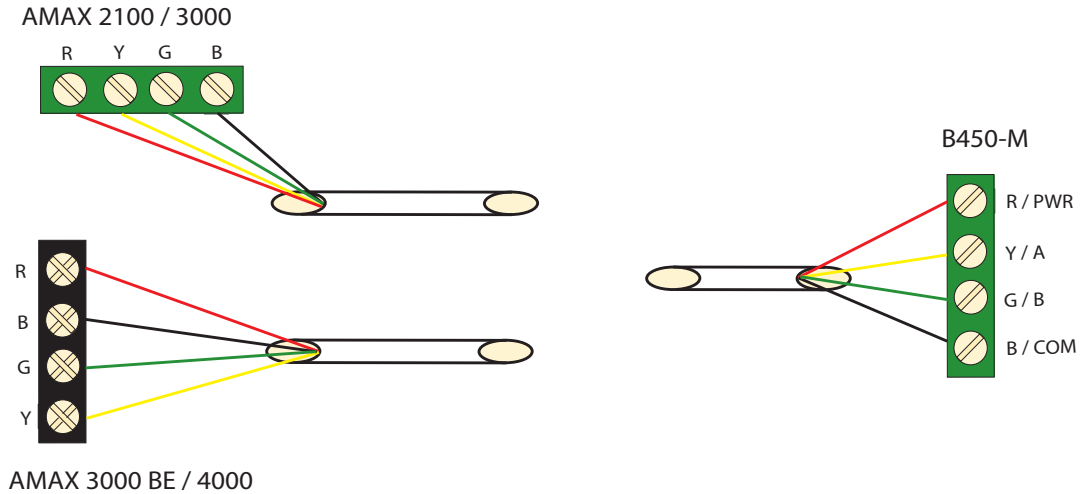
1. Αποσυνδέστε όλα τα τροφοδοτικά από τον πίνακα AMAX πριν από την εγκατάσταση της μονάδας B450-M.
  2. Χρησιμοποιήστε τον τυπικό τρόπο εγκατάστασης τριών οπών για να εγκαταστήσετε τη μονάδα B450-M μέσα στο περίβλημα του πίνακα AMAX ή κάποιο άλλο περίβλημα. Για περισσότερες πληροφορίες, ανατρέξτε στην ενότητα *Εγκατάσταση μονάδας*, σελίδα 25 και στην τεκμηρίωση της μονάδας B450-M.
  3. Τοποθετήστε την κάρτα SIM στη μονάδα B442.
  4. Τοποθετήστε τη μονάδα B442 μέσα στη μονάδα B450-M.
- ✓ Η μονάδα B442 ασφαλιζεται με ένα κλικ και ο συνδυασμός των μονάδων είναι έτοιμος για καλωδίωση.

### 4.6.2 Ρύθμιση διεύθυνσης

- ▶ Ρυθμίστε τον περιστροφικό διακόπτη στη θέση 6, η οποία αντιστοιχεί στη διεύθυνση διαύλου επιλογής 134.

### 4.6.3 Καλωδίωση

Στην εικόνα παρακάτω, υποδεικνύεται ο τρόπος καλωδίωσης της μονάδας B450-M στον δίαυλο επιλογής του πίνακα AMAX.



Εικόνα 4.8: Καλωδίωση της μονάδας B450-M σε πίνακα ελέγχου AMAX

### 4.6.4

#### Ένδειξη κατάστασης

Η μονάδα B450-M με τη μονάδα B442 ή τη μονάδα B443 διαθέτει πολλές ενδείξεις LED. Στον πίνακα παρακάτω, περιγράφεται η λειτουργία της ένδειξης LED παλμού της μονάδας B450-M και της ένδειξης LED κατάστασης της μονάδας B442 ή της μονάδας B443 (μπλε).

Κατάσταση ένδειξης LED		Επεξήγηση
Ένδειξη LED παλμού της μονάδας B450-M	Ενεργοποιημένη	Κατάσταση προβλήματος
	Αναβοσβήνει σταθερά	Κανονική λειτουργία
	Αναβοσβήνει γρήγορα 3 φορές	Σφάλμα επικοινωνίας
	Απενεργοποιημένη	Διακοπή ρεύματος ή άλλες καταστάσεις βλάβης
Ένδειξη LED κατάστασης της μονάδας B442 ή της μονάδας B443	Αναβοσβήνει σταθερά	Κανονική λειτουργία
	Αναβοσβήνει γρήγορα 3 φορές	Σφάλμα επικοινωνίας
	Απενεργοποιημένη	Διακοπή ρεύματος ή άλλες καταστάσεις βλάβης

Πίν. 4.11: Ένδειξη κατάστασης του συστήματος της μονάδας B450-M με τη μονάδα B442

## 4.7

### Δέκτης RF RADION

#### 4.7.1

##### Γενικά

Το RADION receiver OP είναι ένας ασύρματος δέκτης που συνδέει τα εξαρτήματα του ασύρματου συστήματος RADION με τον AMAX 3000 / 3000 BE / 4000. Περιλαμβάνονται οι εξής δυνατότητες:

- Προστασία από παραβίαση καλύμματος και αφαίρεση από τον τοίχο
- Δεδομένα RFID και διαμόρφωσης που περιέχονται στη σταθερή μνήμη
- Ανίχνευση και αναφορά παρεμβολών ραδιοσυχνότητας
- Υποστήριξη δύο τύπων εγγραφής συσκευών

**Εγκατάσταση**

1. Αποσυνδέστε όλα τα τροφοδοτικά από τον πίνακα AMAX, πριν από την εγκατάσταση της μονάδας B450-M.
2. Στερεώστε τον δέκτη στον τοίχο, σε μια θέση με δυνατότητα πρόσβασης για μελλοντική συντήρηση, χρησιμοποιώντας τα παρεχόμενα αγκύρια και τις βίδες. Για βέλτιστα αποτελέσματα λήψης, τοποθετήστε τον δέκτη σε κεντρική θέση μεταξύ των πομπών. Για βέλτιστα αποτελέσματα σε περιπτώσεις όπου η απόσταση μεταξύ πομπού και δέκτη είναι μεγάλη, ενδέχεται να απαιτείται η εγκατάσταση δεκτών.

**4.7.2****Ρύθμιση διεύθυνσης**

- ▶ Ρυθμίστε τον περιστροφικό διακόπτη στη θέση 1.

Ο πίνακας AMAX υποστηρίζει έναν μόνο δέκτη.

**4.7.3****Καλωδίωση**

1. Συνδέστε τον δέκτη RADION στον δίαυλο επιλογής.
2. Βεβαιωθείτε ότι το μήκος του καλωδίου μέχρι τον πίνακα AMAX δεν υπερβαίνει τα 300 μέτρα.

**4.7.4****Ένδειξη κατάστασης**

Στον πίνακα παρακάτω, περιγράφεται η λειτουργία της ένδειξης κατάστασης συστήματος του δέκτη RFRC-OPT RADION.

Κατάσταση ένδειξης LED	Επεξήγηση
Ενεργοποιημένη	Κανονική λειτουργία
Αναβοσβήνει σταθερά	Ο δέκτης προγραμματίζεται με τα αναγνωριστικά ζώνης και πομπού από τον πίνακα AMAX.
Σβήνει στιγμιαία	Ο δέκτης έχει λάβει μια έγκυρη εκπομπή από έναν πομπό RADION.
Αναβοσβήνει γρήγορα 3 φορές	Σφάλμα επικοινωνίας ή/και αστοχία αυτοδιαγνωστικού ελέγχου Αιτίες: – Αστοχία επικοινωνίας μεταξύ πίνακα AMAX και δέκτη ή – Μη έγκυρη ρύθμιση του διακόπτη διεύθυνσης
Απενεργοποιημένη	Διακοπή ρεύματος ή βλάβη καλωδίωσης

**Πιν. 4.12:** Ένδειξη κατάστασης συστήματος του δέκτη RFRC-OPT RADION



## 5 Εγκατάσταση

Στο παρόν κεφάλαιο, περιγράφεται η εγκατάσταση και η ενεργοποίηση της τροφοδοσίας του συστήματος του πίνακα AMAX.



### Κίνδυνος!

Ηλεκτρισμός

Εάν δεν φροντίσετε για τον χειρισμό του συστήματος με προσοχή ή σε περίπτωση ανοίγματος ή τυχόν τροποποίησης του συστήματος, αλλά όχι σύμφωνα με τις οδηγίες του παρόντος εγχειριδίου, ενδέχεται να υπάρξουν τραυματισμοί λόγω ηλεκτροπληξίας.

- Βεβαιωθείτε ότι έχετε απενεργοποιήσει την τροφοδοσία (AC και μπαταρίας) κατά την εγκατάσταση και τις εργασίες καλωδίωσης.
- Φροντίστε ώστε το άνοιγμα ή τυχόν τροποποίηση του συστήματος να εκτελούνται μόνο σύμφωνα με τις οδηγίες του παρόντος εγχειριδίου.
- Η εγκατάσταση του παρόντος συστήματος επιτρέπεται μόνον από εξουσιοδοτημένους τεχνικούς εγκατάστασης/προσωπικό σέρβις.



### Προσοχή!

Εγκατάσταση

Σε περίπτωση ακατάλληλης στερέωσης και εγκατάστασης του συστήματος, ενδέχεται να παρουσιαστεί βλάβη ή δυσλειτουργία.

- Τοποθετήστε το σύστημα μέσα στην εποπτευόμενη περιοχή, επάνω σε σταθερή επιφάνεια.
- Φροντίστε να τοποθετήσετε τα ηλεκτρολόγια στην εσωτερική πλευρά της εποπτευόμενης περιοχής.
- Μόλις το σύστημα δοκιμαστεί και είναι έτοιμο για χρήση, ασφαλίστε τη θύρα του περιβλήματος και τα επιπλέον περιβλήματα με βίδες.

### 5.1 Εγκατάσταση μονάδας

Το περίβλημα στεγάζει μόνο τις πλακέτες τυπωμένων κυκλωμάτων (PCB) και τους μετασχηματιστές του σταθερού πίνακα AMAX για εγκατάσταση, κανένα άλλο υλισμικό.

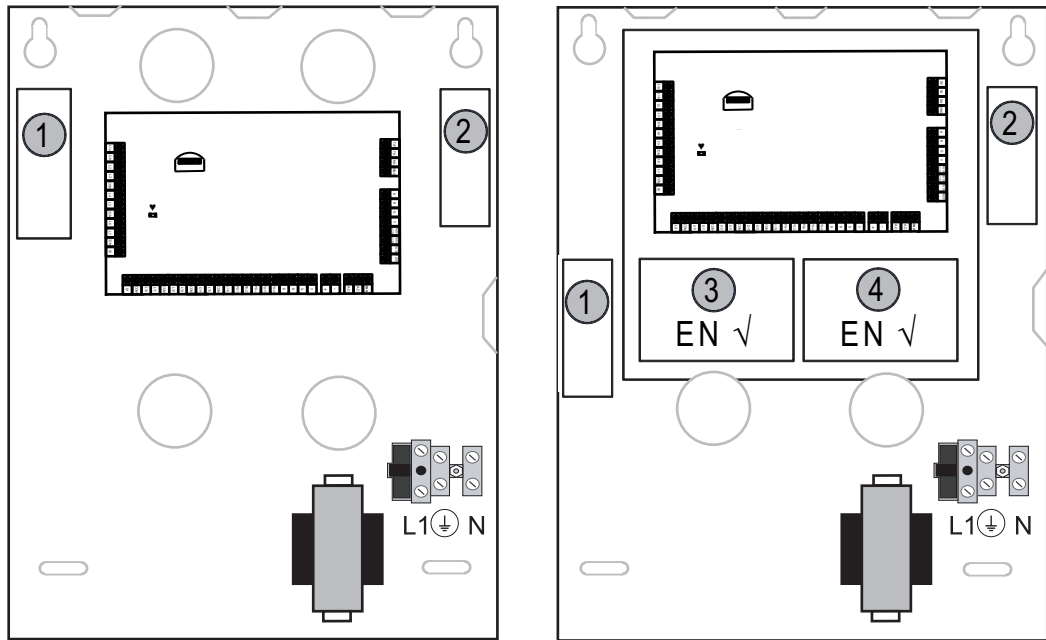
1. Ανοίξτε τα ανοίγματα για την καλωδίωση στο εσωτερικό της μονάδας.
2. Τοποθετήστε τις δύο οπές στερέωσης στο επάνω μέρος στον τοίχο όπου πρόκειται να γίνει η εγκατάσταση με τη μονάδα.
3. Προεγκαταστήστε βίδες στις οπές στερέωσης (παρέχονται από τον τεχνικό εγκατάστασης).
4. Τοποθετήστε τις βίδες στη μονάδα.
5. Σφίξτε τις βίδες.
6. Τοποθετήστε βίδες στις δύο οπές στερέωσης στο κάτω μέρος.



### Γνωστοποίηση!

Φροντίστε να επιλέξετε το κατάλληλο κιτ τοποθέτησης βιδών κατά την εγκατάσταση του συστήματος σε μη φέροντα τοίχο.

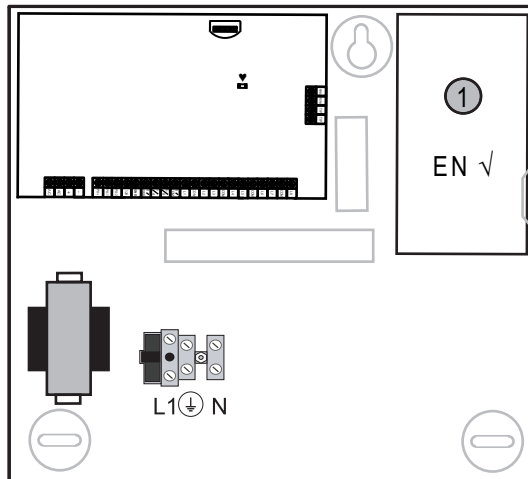
Μπορείτε να τοποθετήσετε τις μονάδες επέκτασης μέσα στο περίβλημα του πίνακα AMAX. Διατίθενται πολλά μέρη για τον σκοπό αυτό. Στην εικόνα 6.1. και στην εικόνα 6.2 υποδεικνύεται η εγκατάσταση ενός τυπικού περιβλήματος και η εγκατάσταση ενός περιβλήματος με πλάκα στερέωσης, αντίστοιχα.



Enclosure - Standard

Enclosure with mounting plate

Εικόνα 5.1: Τυπικό περίβλημα / Περιβλήμα με πλάκα στερέωσης



Εικόνα 5.2: Τυπικό περίβλημα / Περιβλήμα με πλάκα στερέωσης

## 5.2

### Εγκατάσταση μπαταρίας

Ο πίνακας AMAX υποστηρίζει μία σφραγισμένη επαναφορτιζόμενη μπαταρία μολύβδου-οξέος. Μόλις η μπαταρία φορτιστεί πλήρως, μπορεί να χρησιμοποιηθεί ως εφεδρικό τροφοδοτικό για την υποστήριξη του συστήματος.

Για περαιτέρω πληροφορίες, ανατρέξτε στην ενότητα *Τεχνικά δεδομένα, σελίδα 184*.




#### Κίνδυνος!

Μπαταρία

Σε περίπτωση εσφαλμένου χειρισμού ή σύνδεσης της μπαταρίας, ενδέχεται να υπάρξουν τραυματισμοί λόγω ηλεκτροπληξίας, πυρκαγιάς ή έκρηξης.

- Απαιτείται πάντα προσοχή κατά τον χειρισμό και την αντικατάσταση της μπαταρίας.

- Φροντίστε ώστε ο ακροδέκτης της γείωσης να είναι πάντα συνδεδεμένος και οι αγωγοί N, L1 ή  xx να είναι συνδεδεμένοι κατάλληλα.
- Φροντίστε να αποσυνδέσετε πρώτα το θετικό καλώδιο της μπαταρίας, κατά την αφαίρεσή της από το σύστημα.
- Να είστε προσεκτικοί κατά τη σύνδεση του θετικού (κόκκινου) καλωδίου και της θύρας «BATT +» του συστήματος. Φροντίστε να μην προκαλέσετε βραχυκύκλωμα με τη θύρα «BATT +» του πίνακα AMAX ή το περίβλημα, ώστε να αποτραπεί η δημιουργία ηλεκτρικού τόξου.



### Προσοχή!

#### Μπαταρία

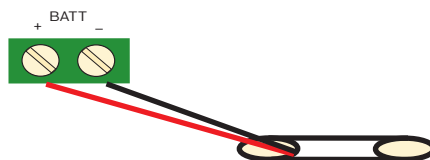
Εάν δεν φροντίσετε για τον κατάλληλο χειρισμό της μπαταρίας ή την αντικατάσταση της μπαταρίας σε τακτά χρονικά διαστήματα, ενδέχεται να προκληθεί βλάβη ή ρύπανση του συστήματος.

- Να χρησιμοποιείτε μόνο μπαταρία ξηρού τύπου.
- Τοποθετήστε μια ετικέτα με την ημερομηνία της τελευταίας αντικατάστασης επάνω στην μπαταρία.
- Υπό κανονικές συνθήκες χρήσης, απαιτείται αντικατάσταση της μπαταρίας κάθε 3-5 έτη.
- Ανακυκλώστε την μπαταρία μετά την αντικατάσταση σύμφωνα με τους τοπικούς κανονισμούς.

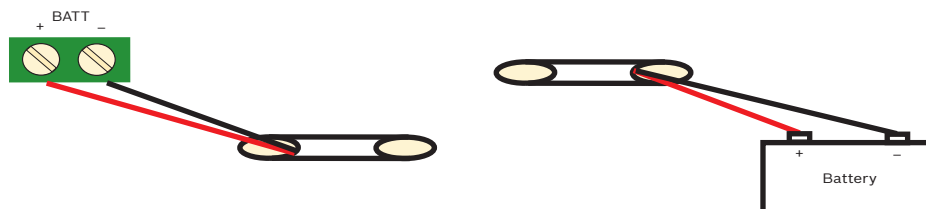
### Πώς να στερεώσετε την μπαταρία

1. Τοποθετήστε την μπαταρία στη βάση του περιβλήματος.
  2. Τοποθετήστε το κόκκινο και το μαύρο καλώδιο.
  3. Συνδέστε το ένα άκρο του μαύρου καλωδίου στη θύρα «BATT -» του πίνακα AMAX και το άλλο άκρο στον αρνητικό (-) πόλο της μπαταρίας.
  4. Συνδέστε το ένα άκρο του κόκκινου καλωδίου στη θύρα «BATT +» του πίνακα AMAX και το άλλο άκρο στον θετικό (+) πόλο της μπαταρίας.
- ✓ Μόλις ολοκληρώσετε την εγκατάσταση, ο πίνακας AMAX θα αρχίσει να φορτίζει την μπαταρία.

#### AMAX 2100 / 3000



#### AMAX 3000 BE / 4000



Εικόνα 5.3: Σύνδεση της μπαταρίας για τους πίνακες AMAX 2100 / 3000 και AMAX 3000 BE / 4000.

## 5.3

### Ενεργοποίηση της τροφοδοσίας του συστήματος

1. Ενεργοποιήστε την τροφοδοσία του πίνακα AMAX.

- Εμφανίζεται το μενού ρύθμισης γλώσσας.
2. Ρυθμίστε την ημερομηνία και την ώρα. Διαφορετικά, το σύστημα υποδεικνύει βλάβη.
  - ✓ Μόλις ενεργοποιηθεί η τροφοδοσία του πίνακα AMAX ή εκτελεστεί αρχικοποίησή του, ο πίνακας επανέρχεται στην προηγούμενη κατάσταση όπλισης / αφόπλισης.

Για να ελαχιστοποιηθεί ο αριθμός των ψευδών συναγερμών που προκαλούνται από την ενεργοποίηση της τροφοδοσίας του συστήματος (ή από την αποκατάσταση της τροφοδοσίας μετά από διακοπή ρεύματος του δικτύου και του βοηθητικού τροφοδοτικού), ο πίνακας AMAX δεν εκτελεί δοκιμές ζωνών στο χρονικό διάστημα ενός λεπτού από την ενεργοποίηση της τροφοδοσίας του συστήματος.

## 5.4 Ένδειξη κατάστασης συστήματος

Ο πίνακας AMAX υποδεικνύει την κατάσταση του συστήματος μέσω της ένδειξης LED στη μητρική πλακέτα του συστήματος.

Όταν η ένδειξη κατάστασης αναβοσβήνει αργά με κόκκινο χρώμα (αναβοσβήνει επαναλαμβανόμενα, κάθε 1 δευτερόλεπτο), αυτό υποδεικνύει κανονική λειτουργία του συστήματος.

## 5.5 Πιστοποίηση

### Προϋποθέσεις για εγκατάσταση σύμφωνα με την πιστοποίηση

Ο πίνακας AMAX φέρει πιστοποίηση. Για την υλοποίηση της χρήσης του συστήματος σύμφωνα με τα στοιχεία της πιστοποίησης που περιγράφονται στο παρόν κεφάλαιο, απαιτούνται οι παρακάτω προϋποθέσεις:

- Χρησιμοποιήστε μία από τις παρακάτω δυνατότητες για συσκευές:
  - Δύο εποπτευόμενες συσκευές προειδοποίησης (PO-1 PO-2 & PO+) και μία μονάδα επικοινωνίας ATS 2 (ενσωματωμένο σύστημα κλήσης αριθμών τηλεφώνου, B426-M ή D4020)
  - Μία αυτοτροφοδοτούμενη συσκευή προειδοποίησης και μία μονάδα επικοινωνίας ATS 2 (ενσωματωμένο σύστημα κλήσης αριθμών τηλεφώνου, B426-M ή D4020)
  - Δύο μονάδες επικοινωνίας, μία ATS 2 (ενσωματωμένο σύστημα κλήσης αριθμών τηλεφώνου, B426-M ή D4020) και μία ATS 1 (ενσωματωμένο σύστημα κλήσης αριθμών τηλεφώνου, B426-M ή D4020)
  - Μία μονάδα επικοινωνίας ATS 3 (DX4020 ή B426-M)
- Συνδέστε όλες τις μονάδες επικοινωνίας σε ένα κέντρο παρακολούθησης.
- Χρησιμοποιήστε το ενσωματωμένο σύστημα κλήσης αριθμών τηλεφώνου και τη μονάδα επικοινωνίας του διαύλου επιλογής μόνο για μετάδοση συναγερμού.
- Συνδέστε στο σύστημα μία μπαταρία 12 V / 7 Ah ή μία μπαταρία 12 V / 18 Ah.
- Φροντίστε ώστε η μέγιστη τιμή του ρεύματος για όλα τα στοιχεία με μπαταρία 7 Ah να είναι 550 mA.
- Φροντίστε ώστε η μέγιστη τιμή του ρεύματος για όλα τα στοιχεία με μπαταρία 18 Ah να είναι 1500 mA (αναμονή 12 h, επαναφόρτιση μπαταρίας στο 80% σε 72 h) (PCB = 100 mA, IUI-AMAX Πληκτρολόγιο = 31 mA, DX2010 = 35 mA, DX3010 = 10 mA, B426-M = 100 mA, B450-M = 180 mA, RF3227E = 30 mA, RFRC-OPT = 30 mA).
- Φροντίστε να έχετε μια ένδειξη της κατάστασης όπλισης/αφόπλισης με δυνατότητα πρόσβασης σε αυτή από κάποιο σημείο εκτός της παρακολουθούμενης περιοχής (αυτή η ένδειξη πρέπει να είναι περιορισμένου χρόνου).
- Χρησιμοποιήστε μία από τις ακόλουθες μεθόδους για την πρόσβαση στην παρακολουθούμενη περιοχή:
  - Έναρξη της διαδικασίας εισόδου με το άνοιγμα μιας πόρτας
  - Ένδειξη της κατάστασης όπλισης/αφόπλισης

- Παρεμπόδιση της πρόσβασης στην παρακολουθούμενη περιοχή (π.χ. μηχανικό κυπρί)
- Χρησιμοποιήστε την κλειδαριά περιβλήματος μόνο σε ρύθμιση EN.
- Χρησιμοποιήστε την όπλιση μέσω τηλεφώνου μόνο σε ρύθμιση EN.
- Τοποθετήστε τις επιπλέον μονάδες (εκτός από τη μονάδα εισόδων DX2010) μόνο στο εσωτερικό του περιβλήματος.
- Σε περίπτωση τοποθέτησης μίας ή περισσότερων μονάδων μέσα σε επιπλέον περίβλημα, αυτό το περίβλημα πρέπει να διαθέτει προστασία από παραβίαση.
- Εγκαταστήστε τη θωράκιση προστασίας από παραβίαση στην PCB της μονάδας εισόδων DX2010, εάν η μονάδα εισόδων DX2010 έχει τοποθετηθεί επάνω στο εξωτερικό περίβλημα (AE20).
- Προγραμματίστε το σύστημα με τις ρυθμίσεις EN που υποδεικνύονται στο φύλλο προγραμματισμού.
- Αφαιρέστε την ένδειξη EN (στην ετικέτα), σε περίπτωση ρύθμισης του συστήματος χωρίς παραμέτρους EN.
- Συνδέστε όχι περισσότερες από 10 συσκευές σε μία είσοδο ζώνης (πίνακας, πληκτρολόγιο, μονάδα εισόδων, RFUN κ.λπ.)
- Για μια εγκατάσταση με συμμόρφωση κατά EN50136-1, -2 SP4, επιλέξτε τη μορφή μετάδοσης «SIA DC09 (2x ID)».

### 5.5.1

#### **EN 50131-3 Κατηγορία 2, Περιβαλλοντική κλάση 2 - AMAX 2100 / 3000 / 3000 BE / 4000**

**Οργανισμός πιστοποίησης:**

**VDS Schadenverhütung**

**Amsterdamer Str. 172**

**50735 Köln**

Δικτυακός τόπος: [www.vds.de](http://www.vds.de)



Ο πίνακας συμμορφώνεται με τα ακόλουθα πρότυπα:

EN 50131-3

EN 50131-6

EN 50136-2-1

EN 50136-2-3

### 5.5.2

#### **NFA2P AFNOR / CNPP - AMAX 2100 / 3000 / 3000 BE /4000**

**Οργανισμός πιστοποίησης:**

**Πιστοποίηση AFNOR**

**11, rue Francis de Pressensé**

**93571 LA PLAINE Saint Denis Cedex**

Τηλ.: + 33 (0) 1 41 62 80 00

Φαξ: + 33 (0) 1 49 17 90 00

Δικτυακός τόπος: [www.afnor.org](http://www.afnor.org), [www.marquenf.com](http://www.marquenf.com)

E-mail: [certification@afnor.org](mailto:certification@afnor.org)



**Οργανισμός πιστοποίησης:**

**CNPP – Certification Department – CNPP Cert.**

**Route de la Chapelle Réanville**

**CS 22265**

**27950 SAINT MARCEL**

Τηλ.: + 33 (0) 2 32 53 63 63

Φαξ: + 33 (0) 2 32 53 64 46

Δικτυακός τόπος: [www.cnpp.com](http://www.cnpp.com)

E-mail: [certification@cnpp.com](mailto:certification@cnpp.com)

Ο πίνακας συμμορφώνεται με τα ακόλουθα πρότυπα:

RTC 50131-3 NF3248H58-2011 V1

RTC 50131-6 NF3248H58-2011 V1

Αναφορά:



NF324 H58 2.5

Επιλογή 3: Κατηγορία 2 (Ευρωπαϊκά πρότυπα EN) + RTC

Αριθμός πιστοποίησης:	1223400001	AMAX 4000
	1223400002	AMAX 3000
	1223400002	AMAX 2100

**Προϋποθέσεις για εγκατάσταση σύμφωνα με την πιστοποίηση NFa2p**

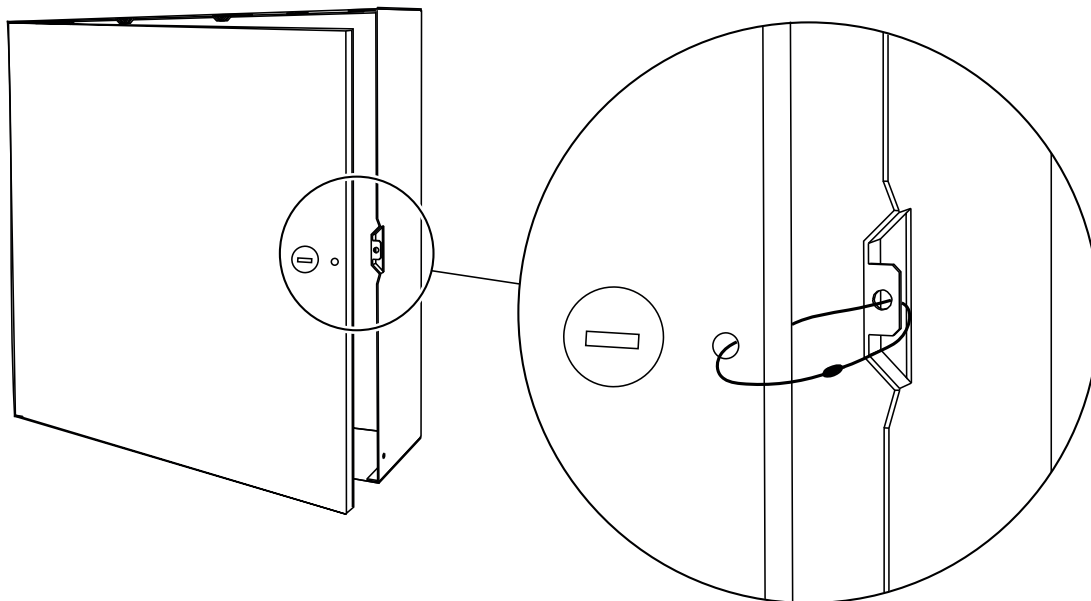
Για εγκατάσταση σύμφωνα με την πιστοποίηση NFa2p απαιτείται σφράγιση του περιβλήματος με σύρμα σφράγισης ή αυτοκόλλητη σφραγίδα.

Για περαιτέρω πληροφορίες σχετικά με το σύρμα σφράγισης και την αυτοκόλλητη σφραγίδα, απευθυνθείτε στον τοπικό υπεύθυνο της Bosch.

**Σφράγιση του περιβλήματος με σύρμα σφράγισης**

1. Ανοίξτε την οπή που έχει ανοιχτεί εκ των προτέρων και βρίσκεται στο δεξιό μέρος του περιβλήματος.

2. Περάστε το σύρμα σφράγισης διαμέσου αυτής της οπής και της αντίστοιχη οπή της θύρας του περιβλήματος.
3. Σφραγίστε τη μολυβδοσφραγίδα όσο το δυνατόν πιο κοντά στο περίβλημα.



Εικόνα 5.4: Σφράγιση του περιβλήματος με σύρμα σφράγισης

#### Σφράγιση του περιβλήματος με αυτοκόλλητη σφραγίδα

- ▶ Κλείστε την κλειδαριά, στερεώστε την αυτοκόλλητη σφραγίδα επάνω στο περίβλημα και στη θύρα του περιβλήματος και πιέστε σταθερά.

#### Περιβαλλοντική κλάση

Σε μια εγκατάσταση με συμμόρφωση κατά NFa2p, η περιβαλλοντική κλάση του πίνακα είναι «1»

### 5.5.3

#### INCERT - AMAX 4000

Αριθμός πιστοποίησης INCERT (μόνο για AMAX 3000 BE): B-509-0063

#### Προϋποθέσεις για εγκατάσταση σύμφωνα με την πιστοποίηση INCERT

Για εγκατάσταση σύμφωνα με την πιστοποίηση INCERT, απαιτείται ρύθμιση του χρονισμού παραβίασης περιβλήματος στην τιμή 0001.

### 5.5.4

#### SFF - AMAX 2100 / 3000 / 3000 BE / 4000

Οργανισμός πιστοποίησης:

**VDS Schadenverhütung**

**Amsterdamer Str. 172**

**50735 Köln**

Δικτυακός τόπος: [www.vds.de](http://www.vds.de)



**Οργανισμός πιστοποίησης:**  
**SSF Stöldskyddsföreningen**  
**Tegeluddsvägen 100**  
**115 87 Stockholm**

Δικτυακός τόπος: [www.stoldskyddsföreningen.se](http://www.stoldskyddsföreningen.se)



Ο πίνακας συμμορφώνεται με τα ακόλουθα πρότυπα:  
SSF 1014 Έκδοση 4 Κλάση συναγερμού 1



## 6 Ρυθμίσεις

Στο παρόν κεφάλαιο, περιγράφονται οι ρυθμίσεις του πίνακα AMAX με την ίδια σειρά που εμφανίζονται στη δομή του μενού του πληκτρολογίου κειμένου. Για μια επισκόπηση της δομής του μενού, ανατρέξτε στην ενότητα *Προγραμματισμός από πληκτρολόγιο κειμένου, σελίδα 107*.

Η διαμόρφωση των ρυθμίσεων επιτυγχάνεται μέσω ενός πληκτρολογίου κειμένου ή μέσω του λογισμικού υπολογιστή απομακρυσμένου προγραμματισμού, A-Link Plus.

Για πληροφορίες σχετικά με τον τρόπο διαμόρφωσης των ρυθμίσεων μέσω ενός πληκτρολογίου κειμένου και τον τρόπο πλοήγησης σε ένα πληκτρολόγιο κειμένου, ανατρέξτε στην ενότητα *Προγραμματισμός από πληκτρολόγιο κειμένου, σελίδα 107*.

Για πληροφορίες σχετικά με τον τρόπο σύνδεσης του πίνακα AMAX με υπολογιστή, ανατρέξτε στην ενότητα *Επικοινωνία με λογισμικό υπολογιστή, σελίδα 119*.

### 6.1 Επικοινωνία και υποβολή αναφορών

Σε αυτή την ενότητα, δίνεται μια γενική περιγραφή των πληροφοριών προγραμματισμού που απαιτούνται για τον πίνακα AMAX κατά την επικοινωνία με το κέντρο λήψης σημάτων. Αυτές οι παράμετροι καθορίζουν τους αριθμούς τηλεφώνου/διεύθυνση IP προς κλήση, τις μορφές μετάδοσης και τις επιλογές επικοινωνίας μέσω Internet.

#### 6.1.1 Δέκτες

##### **Αριθμός τηλεφώνου/διεύθυνση IP δέκτη και θύρα**

Ο πίνακας AMAX μπορεί να αποστείλει αναφορά πληροφοριών συμβάντος από ένα ενσωματωμένο σύστημα κλήσης αριθμών τηλεφώνου, μέσω του οποίου επιτυγχάνεται κλήση τεσσάρων διαφορετικών δεκτών και τεσσάρων διαφορετικών αριθμών τηλεφώνου. Το σύστημα κλήσης αριθμών τηλεφώνου αποστέλλει αναφορά στον δέκτη 1 έως 4 με προγραμματισμό. Μπορείτε να προγραμματίσετε το σύστημα κλήσης αριθμών τηλεφώνου με 4 ξεχωριστούς αριθμούς τηλεφώνου/διευθύνσεις IP και θύρες, τύπο μορφής αναφοράς και αριθμό αναγνωριστικού συνδρομητή, όπως και επιλογές επικοινωνίας μέσω Internet, εάν απαιτείται.

##### **Παράδειγμα**

Μπορείτε να ρυθμίσετε το σύστημα κλήσης αριθμών τηλεφώνου 1 ώστε να αποστέλλει αναφορά στον δέκτη 1 σε μορφή Bosch Network (Conettix) και να ρυθμίσετε τα συστήματα κλήσης αριθμών τηλεφώνου 2, 3 και 4, ώστε να αποστέλλουν αναφορά σε έναν δέκτη ενός κέντρου παρακολούθησης σε μορφή Contact ID μόνο, εάν το σύστημα κλήσης αριθμών τηλεφώνου 1 αποτύχει.

##### **Πώς να προγραμματίσετε έναν αριθμό τηλεφώνου μέσω ενός πληκτρολογίου κειμένου**

1. Πληκτρολογήστε τα ψηφία ενός αριθμού τηλεφώνου σε ένα πληκτρολόγιο κειμένου.
2. Για να πληκτρολογήσετε μια παύση 4 δευτερολέπτων σε μια ακολουθία χαρακτήρων κλήσης, πληκτρολογήστε [\*] [3].

Ενδέχεται να απαιτείται μια παύση, όταν το σύστημα κλήσης αριθμών τηλεφώνου επικοινωνεί μέσω ενός παλαιού (πιο αργού) τηλεφωνικού κέντρου ή όταν υπάρχει σύστημα PABX.

##### **Πώς να προγραμματίσετε έναν αριθμό τηλεφώνου μέσω προγραμματισμού διεύθυνσης**

1. Πληκτρολογήστε ένα ψηφίο του αριθμού τηλεφώνου σε κάθε διεύθυνση για τους αριθμούς τηλεφώνων.

2. Για να πληκτρολογήσετε μια παύση 4 δευτερολέπτων σε μια ακολουθία χαρακτήρων κλήσης, πληκτρολογήστε «13».
 

Ενδέχεται να απαιτείται μια παύση, όταν το σύστημα κλήσης αριθμών τηλεφώνου επικοινωνεί μέσω ενός παλαιού (πιο αργού) τηλεφωνικού κέντρου ή όταν υπάρχει σύστημα PABX.
3. Για να τερματίσετε την εισαγωγή, πληκτρολογήστε «15».

#### Παράδειγμα για τον προγραμματισμό διεύθυνσης

- Για να προγραμματίσετε τον αριθμό τηλεφώνου «9672 1055» ως τον αριθμό τηλεφώνου για τον δέκτη 1, προγραμματίστε την εξής ακολουθία χαρακτήρων στη διεύθυνση 000 - 016: [9 6 7 2 1 0 5 5 15 x x x x x x x] (ο χαρακτήρας «x» αντιπροσωπεύει οποιοδήποτε ψηφίο)
- Για να προγραμματίσετε τον αριθμό «02 παύση 9672 1055», προγραμματίστε την εξής ακολουθία χαρακτήρων στη διεύθυνση 000 - 016: [0 2 13 9 6 7 2 1 0 5 5 15 x x x x x]

Στον πίνακα παρακάτω, υποδεικνύεται ο τρόπος προγραμματισμού των αριθμών, των πλήκτρων και των λειτουργιών για έναν αριθμό τηλεφώνου μέσω προγραμματισμού διεύθυνσης ή μέσω προγραμματισμού από το μενού του τεχνικού εγκατάστασης.

Απαιτείται ψηφίο	Αριθμός προς προγραμματισμό μέσω προγραμματισμού διεύθυνσης	Κουμπί που πρέπει να πιέσετε μέσω προγραμματισμού από το μενού τεχνικού εγκατάστασης
0 - 9	0 - 9	0 - 9
*	11	* 1
#	12	* 2
Παύση 4 δευτερολέπτων	13	* 3
Τερματικό	15	Δεν απαιτείται

#### Πώς να προγραμματίσετε μια διεύθυνση IP και τη θύρα

1. Προγραμματίστε μια διεύθυνση IP με 17 ψηφία: ψηφία 1 - 12 για τη διεύθυνση IP και 13 - 17 για τη θύρα.
2. Μη χρησιμοποιείτε στίξη στη διεύθυνση IP.
3. Εάν οποιαδήποτε μονάδα της διεύθυνσης IP περιέχει λιγότερα από 3 ψηφία, χρησιμοποιήστε το 0 για τη διεκπεραίωση των δεδομένων σε υψηλότερα bit.
4. Τα 5 ψηφία που απομένουν προγραμματίζουν τη θύρα. Ο αριθμός θύρας κυμαίνεται από 0-65535.
5. Εάν ο αριθμός μιας θύρας διαθέτει λιγότερα από 5 ψηφία, χρησιμοποιήστε το 0 για τη διεκπεραίωση των δεδομένων.

#### Παράδειγμα

- ▶ Για να προγραμματίσετε τη διεύθυνση IP «10.16.1.222:80», πληκτρολογήστε την εξής ακολουθία χαρακτήρων στην αντίστοιχη διεύθυνση: [0 1 0 0 1 6 0 0 1 2 2 2 0 0 8 0]



#### Γνωστοποίηση!

Οι επιλογές προγραμματισμού «Προστασία από αναπαραγωγή», «Χρόνος αναμονής αναγνώρισης» και «Χρονικό διάστημα παλμών» χρησιμοποιούνται μόνο στη μορφή Conettix IP.

### Αριθμός τηλεφώνου για τους δέκτες 1 - 4/διεύθυνση IP και θύρα

Όταν η αντίστοιχη μορφή δεδομένων για την παραπάνω διεύθυνση προγραμματισμού είναι μια μορφή επικοινωνίας δικτύου, ερμηνεύεται ως διεύθυνση IP και θύρα. Για μια μη δικτυακή μορφή, ερμηνεύεται ως αριθμός τηλεφώνου.

Ο πίνακας AMAX επικοινωνεί με τον αριθμό τηλεφώνου/διεύθυνση IP του κέντρου παρακολούθησης για να αποστείλει μια αναφορά. Εάν η επαφή είναι επιτυχής, επιτυγχάνεται μετάδοση των σχετικών πληροφοριών και η μονάδα επικοινωνίας επανέρχεται σε λειτουργία αναμονής.

Απευθυνθείτε στο κέντρο παρακολούθησης για τον σωστό αριθμό τηλεφώνου/διεύθυνση IP, πριν προγραμματίσετε αυτές τις διευθύνσεις.

### Αριθμός αναγνωριστικού συνδρομητή δέκτη

#### Αριθμός αναγνωριστικού συνδρομητή δέκτη 1 - 4

Ο αριθμός αναγνωριστικού συνδρομητή μεταδίδεται για να αναγνωριστεί ο πίνακας AMAX που καλεί.

Υποστηρίζονται τα ψηφία 0 - 9 και τα γράμματα B - F

#### Πώς να προγραμματίσετε έναν αριθμό αναγνωριστικού συνδρομητή

1. Πληκτρολογήστε τον αριθμό αναγνωριστικού συνδρομητή στις έξι διευθύνσεις που παρέχονται για κάθε προορισμό.
2. Εάν ένας αριθμός αναγνωριστικού συνδρομητή περιέχει λιγότερα από 6 ψηφία, χρησιμοποιήστε το 0 για διεκπεραίωση των δεδομένων στα υψηλότερα bit.

#### Παράδειγμα

- ▶ Προγραμματίστε τον αριθμό αναγνωριστικού συνδρομητή ως 4729 σε έξι διευθύνσεις: [0 0 4 7 2 9]

Στον πίνακα παρακάτω, υποδεικνύεται ο τρόπος προγραμματισμού των αριθμών, των πλήκτρων και των λειτουργιών για έναν αριθμό αναγνωριστικού συνδρομητή μέσω προγραμματισμού διεύθυνσης ή μέσω προγραμματισμού από το μενού του τεχνικού εγκατάστασης.

Απαιτείται ψηφίο	Αριθμός προς προγραμματισμό μέσω προγραμματισμού διεύθυνσης	Κουμπί που πρέπει να πιέσετε μέσω προγραμματισμού από το μενού τεχνικού εγκατάστασης
0 - 9	0 - 9	0 - 9
B	11	* 1
C	12	* 2
D	13	* 3
E	14	* 4
F	15	* 5

### Μορφή μετάδοσης δέκτη (Contact ID, SIA, Conettix IP)

#### Μορφή μετάδοσης δέκτη 1 - 4

Όταν παρουσιαστεί ένα συμβάν, αποστέλλονται αναφορές στο κέντρο παρακολούθησης μέσω διαφορετικών πρωτοκόλλων επικοινωνίας χρησιμοποιώντας τη μορφή CID ή SIA.

Τα πρωτόκολλα επικοινωνίας περιέχουν διάφορες πληροφορίες σχετικά με τα συμβάντα προς αναφορά, για παράδειγμα:

- κωδικός συμβάντος

- τύπος συναγερμού
- αναγνωριστικό συνδρομητή / αριθμός αναγνωριστικού 1 και 2 για τον αριθμό λογαριασμού 1 και 2 (4 ψηφία για CID, 6 ψηφία για SIA)
- νέο ή προηγούμενος αναφερθέν συμβάν
- αριθμός ζώνης
- αριθμός περιοχής
- RRCVR (αριθμός δέκτη)
- LPREF (πρόθεμα λογαριασμού)

Για αναφορές με τον πίνακα AMAX, διατίθενται πέντε είδη πρωτοκόλλων επικοινωνίας:

- Contact ID (προεπιλογή)
- SIA DC03
- Conettix IP
- SIA DC09
- SIA DC09 (2x ID)

Το είδος των πρωτοκόλλων επικοινωνίας, που μπορούν να χρησιμοποιηθούν σε μια συγκεκριμένη περίπτωση, εξαρτάται από τον δέκτη του παρόχου. Κατά συνέπεια, απευθυνθείτε στον πάροχό σας.

### Γνωστοποίηση!

Συμμόρφωση εγκατάστασης κατά EN 50136-1, -2 SP4

Για μια εγκατάσταση του συστήματος με συμμόρφωση κατά EN 50136-1, -2 SP4 επιλέξτε τη μορφή μετάδοσης «SIA DC09 (2x ID)». Πληκτρολογήστε τις σωστές τιμές που παρέχονται από το κέντρο παρακολούθησης για τις παραμέτρους **DC09 acct1**, **DC09 acct2**, την **επιλογή κρυπτογράφησης DC09** και το **κλειδί κρυπτογράφησης DC09**.



### Μετάδοση TCP/UDP

Για τα πρωτόκολλα SIA DC09 και SIA DC09 (2x ID) διατίθενται και τα δύο, TCP και UDP.

### Επισκόπηση πρωτοκόλλων

Στον πίνακα παρακάτω, παρέχεται μια επισκόπηση των διαθέσιμων δυνατοτήτων επικοινωνίας για κάθε πρωτόκολλο επικοινωνίας.

Δυνατότητες επικοινωνίας	Πρωτόκολλο επικοινωνίας				
	Contact ID	SIA DC03	Conettix IP	SIA DC09	SIA DC09 (2x ID)
Μετάδοση μέσω τηλεφωνικής γραμμής	√	√			
Μετάδοση μέσω IP Ethernet			√	√	√
Μετάδοση μέσω IP Wireless			√	√	√
Μορφή μετάδοσης	CID	SIA	CID	CID/SIA	CID/SIA

Στον πίνακα παρακάτω, παρέχεται μια επισκόπηση των διαθέσιμων διαμορφώσεων για κάθε πρωτόκολλο επικοινωνίας.

Διαμορφώσεις	Μορφή μετάδοσης				
	Contact ID	SIA DC03	Conettix IP	SIA DC09	SIA DC09 (2x ID)
Αριθμός τηλεφώνου	✓	✓			
Διεύθυνση IP και θύρα			✓	✓	✓
Αναγνωριστικό συνδρομητή*	✓	✓	✓		
Αριθμός αναγνωριστικού 1*				✓	✓
Αριθμός αναγνωριστικού 2*					✓
LPREF				✓	✓
RRCVR				✓	✓
Μετάδοση TCP/UDP**				✓	✓
Επιλογή κρυπτογράφησης				✓	✓
Ζώνη ώρας				✓	✓
Συγχρονισμός τοπικής ώρας				✓	✓

\* 4 ψηφία για CID, 6 ψηφία για SIA

\*\* Το SIA DC09 TCP συνεργάζεται μόνο με B426-M v03.04.001 ή μεταγενέστερη και B450-M v03.03.001 ή μεταγενέστερη

### Κρυπτογράφηση μετάδοσης δέκτη

Η λειτουργία κρυπτογράφησης μετάδοσης διατίθεται μόνο για τις μορφές μετάδοσης SIA DC09 και SIA DC09 (2x ID).

Μπορείτε να επιλέξετε τις παρακάτω μορφές μετάδοσης:

- Κλειδί 128 bit
- Κλειδί 192 bit
- Κλειδί 256 bit

Το μέγιστο μήκος του κλειδιού κρυπτογράφησης είναι 64.

### Ζώνη ώρας

Αυτή η επιλογή χρησιμοποιείται για τη ρύθμιση της μετατόπισης GMT για τη ζώνη ώρας του πίνακα. Μπορείτε να ορίσετε μία μόνο ζώνη ώρας για τον πίνακα.

### Συγχρονισμός τοπικής ώρας

Η επιλογή ενεργοποιεί ή απενεργοποιεί τον συγχρονισμό με την τοπική ώρα.

### Επισκόπηση συμβάντων και μηνυμάτων

Στον πίνακα παρακάτω, παρέχεται μια επισκόπηση των συμβάντων και της μορφής των μηνυμάτων τους.

Περιγραφή συμβάντος	Μορφή CID	Μορφή SIA	Συμβάν ALL	Ανάκληση KP	Συμβάν συστήματος κλήσης αριθμών τηλεφώνου	Συμβάν EN
ΑΡΧΙΚΟΠΟΙΗΣΗ ΣΥΣΤΗΜΑΤΟΣ			√		√	
ΣΥΝΑΓΕΡΜΟΣ ΔΙΑΡΡΗΞΗΣ	1130	BA	√	√	√	√
ΑΠΟΚΑΤΑΣΤΑΣΗ ΣΥΝΑΓΕΡΜΟΥ ΔΙΑΡΡΗΞΗΣ	3130	BR	√			
24ΩΡΗ ΔΙΑΡΡΗΞΗ	1133	BA	√	√	√	√
ΑΠΟΚΑΤΑΣΤΑΣΗ 24ΩΡΗΣ ΔΙΑΡΡΗΞΗΣ	3133	BH	√			
ΒΛΑΒΗ ΑΙΣΘΗΤΗΡΑ	1380	BT	√			
ΑΠΟΚΑΤΑΣΤΑΣΗ ΒΛΑΒΗΣ ΑΙΣΘΗΤΗΡΑ	3380	BJ	√			
ΠΑΡΑΚΑΜΨΗ ΑΙΣΘΗΤΗΡΑ	1570	BB	√			√
ΑΠΟΚΑΤΑΣΤΑΣΗ ΠΑΡΑΚΑΜΨΗΣ ΑΙΣΘΗΤΗΡΑ	3570	BU	√			
ΠΑΡΑΒΙΑΣΗ ΑΙΣΘΗΤΗΡΑ	1144	TT	√	√		√
ΑΠΟΚΑΤΑΣΤΑΣΗ ΠΑΡΑΒΙΑΣΗΣ ΑΙΣΘΗΤΗΡΑ	3144	TJ	√			
ΟΠΛΙΣΗ AWAY	3401	CL	√	√		√
ΑΦΟΠΛΙΣΗ AWAY	1401	OP	√	√		√
ΟΠΛΙΣΗ STAY	3441	CL	√	√		√
ΑΦΟΠΛΙΣΗ STAY	1441	OP	√	√		√
ΣΥΝΑΓΕΡΜΟΣ ΠΑΝΙΚΟΥ ΑΠΟ ΠΛΗΚΤΡΟΛΟΓΙΟ	1120	PA	√		√	
ΣΥΝΑΓΕΡΜΟΣ ΠΥΡΚΑΓΙΑΣ ΑΠΟ ΠΛΗΚΤΡΟΛΟΓΙΟ	1110	FA	√		√	
ΣΥΝΑΓΕΡΜΟΣ ΕΚΤΑΚΤΗΣ ΑΝΑΓΚΗΣ ΑΠΟ ΠΛΗΚΤΡΟΛΟΓΙΟ	1100	QA	√		√	
ΑΦΟΠΛΙΣΗ ΥΠΟ ΑΠΕΙΛΗ	1121	HA	√		√	
ΥΠΕΡΒΑΣΗ ΑΡΙΘΜΟΥ ΕΠΑΝΑΛΗΨΕΩΝ ΑΠΟ ΠΛΗΚΤΡΟΛΟΓΙΟ	1421	JA	√			√
ΧΑΜΗΛΗ ΤΑΣΗ ΜΠΑΤΑΡΙΑΣ	1309	YT	√		√	
ΑΠΟΚΑΤΑΣΤΑΣΗ ΜΠΑΤΑΡΙΑΣ	3309	YR	√		√	
ΔΙΑΚΟΠΗ ΤΡΟΦΟΔΟΣΙΑΣ AC	1301	AT	√		√	
ΑΠΟΚΑΤΑΣΤΑΣΗ ΤΡΟΦΟΔΟΣΙΑΣ AC	3301	AR	√		√	
ΒΟΗΘΗΤΙΚΗ ΙΣΧΥΣ	1300	IA	√			

Περιγραφή συμβάντος	Μορφή CID	Μορφή SIA	Συμβάν ALL	Ανάκληση ΚΡ	Συμβάν συστήματος κλήσης αριθμών τηλεφώνου	Συμβάν EN
ΑΠΟΚΑΤΑΣΤΑΣΗ ΒΟΗΘΗΤΙΚΗΣ ΙΣΧΥΟΣ	3300	IR	✓			
ΔΟΚΙΜΗ ΕΠΙΚΟΙΝΩΝΙΑΣ	1602	RP				
ΑΛΛΑΓΗ ΔΙΑΜΟΡΦΩΣΗΣ	1306	YG	✓		✓	
ΣΦΑΛΜΑ ΕΠΙΚΟΙΝΩΝΙΑΣ	1350	YC	✓		✓	✓
ΑΠΟΚΑΤΑΣΤΑΣΗ ΕΠΙΚΟΙΝΩΝΙΑΣ	3350	YK	✓		✓	
ΒΛΑΒΗ ΕΞΩΤΕΡΙΚΗΣ ΜΟΝΑΔΑΣ	1333	EM	✓			✓
ΑΠΟΚΑΤΑΣΤΑΣΗ ΕΞΩΤΕΡΙΚΗΣ ΜΟΝΑΔΑΣ	3333	EN	✓			
ΠΑΡΑΒΙΑΣΗ ΕΞΩΤΕΡΙΚΗΣ ΜΟΝΑΔΑΣ	1341	ES	✓			✓
ΑΠΟΚΑΤΑΣΤΑΣΗ ΠΑΡΑΒΙΑΣΗΣ ΕΞΩΤΕΡΙΚΗΣ ΜΟΝΑΔΑΣ	3341	EJ	✓			
ΡΥΘΜΙΣΗ ΗΜΕΡΟΜΗΝΙΑΣ ΩΡΑΣ	1625	JT	✓		✓	
ΑΛΛΑΓΗ ΚΩΔΙΚΟΥ ΧΡΗΣΤΗ		JV	✓			✓
ΕΝΕΡΓΟΠΟΙΗΣΗ ΛΕΙΤΟΥΡΓΙΑΣ ΣΕΡΒΙΣ			✓			
ΑΠΕΝΕΡΓΟΠΟΙΗΣΗ ΛΕΙΤΟΥΡΓΙΑΣ ΣΕΡΒΙΣ			✓			
ΕΙΣΟΔΟΣ ΣΕ ΛΕΙΤΟΥΡΓΙΑ ΠΡΟΓΡΑΜΜΑΤΙΣΜΟΥ		LB	✓			
ΕΞΟΔΟΣ ΑΠΟ ΛΕΙΤΟΥΡΓΙΑ ΠΡΟΓΡΑΜΜΑΤΙΣΜΟΥ		LX	✓			
ΒΛΑΒΗ ΤΗΛΕΦΩΝΙΚΗΣ ΓΡΑΜΜΗΣ	1351	LT	✓		✓	✓
ΑΠΟΚΑΤΑΣΤΑΣΗ ΤΗΛΕΦΩΝΙΚΗΣ ΓΡΑΜΜΗΣ	3351	LR	✓		✓	
24ΩΡΗ ΛΕΙΤΟΥΡΓΙΑ ΠΑΝΙΚΟΥ	1120	PA	✓	✓	✓	
ΑΠΟΚΑΤΑΣΤΑΣΗ 24ΩΡΗΣ ΛΕΙΤΟΥΡΓΙΑΣ ΠΑΝΙΚΟΥ	3120	PH	✓			
24ΩΡΗ ΠΥΡΑΝΙΧΝΕΥΣΗ	1110	FA	✓	✓	✓	
ΑΠΟΚΑΤΑΣΤΑΣΗ 24ΩΡΗΣ ΠΥΡΑΝΙΧΝΕΥΣΗΣ	3110	FH	✓			
ΜΗ ΕΠΑΛΗΘΕΥΜΕΝΟΣ ΣΥΝΑΓΕΡΜΟΣ ΠΥΡΚΑΓΙΑΣ	1378	FG	✓	✓		
ΒΛΑΒΗ ΕΞΟΔΟΥ	1320	YA	✓			✓
ΑΠΟΚΑΤΑΣΤΑΣΗ ΕΞΟΔΟΥ	3320	YH	✓			
ΘΕΡΙΝΗ ΩΡΑ +1 ώρα	1625	JT	✓		✓	

Περιγραφή συμβάντος	Μορφή CID	Μορφή SIA	Συμβάν ALL	Ανάκληση ΚΡ	Συμβάν συστήματος κλήσης αριθμών τηλεφώνου	Συμβάν EN
ΘΕΡΙΝΗ ΩΡΑ -1 ώρα	1625	JT	√		√	
ΠΑΡΑΚΑΜΨΗ ΒΛΑΒΗΣ			√			√
ΠΡΟΣΒΑΣΗ ΠΙΝΑΚΑ	1422	JP	√		√	
ΕΝΗΜΕΡΩΣΗ ΛΟΓΙΣΜΙΚΟΥ		YZ	√		√	
ΕΠΙΤΥΧΙΑ ΑΠΟΜΑΚΡΥΣΜΕΝΗΣ ΖΕΥΞΗΣ	1412	RB	√			
ΣΦΑΛΜΑ ΡΟΛΟΓΙΟΥ	1626					
ΠΑΡΑΒΙΑΣΗ ΖΩΝΗΣ	1137	TA	√	√		√
ΑΠΟΚΑΤΑΣΤΑΣΗ ΣΥΝΑΓΕΡΜΟΥ ΠΑΡΑΒΙΑΣΗΣ ΖΩΝΗΣ	3137	TH	√			
ΕΞΩΤΕΡΙΚΗ ΒΛΑΒΗ ΖΩΝΗΣ	1150	UA	√	√		√
ΑΠΟΚΑΤΑΣΤΑΣΗ ΕΞΩΤΕΡΙΚΗΣ ΒΛΑΒΗΣ ΖΩΝΗΣ	3150	UR	√			
ΚΑΘΥΣΤΕΡΗΣΗ ΕΞΟΔΟΥ	1134	BA	√	√		
ΑΠΟΚΑΤΑΣΤΑΣΗ ΚΑΘΥΣΤΕΡΗΣΗΣ ΕΞΟΔΟΥ	3134	BR	√			
ΕΠΑΛΗΘΕΥΜΕΝΟΣ ΣΥΝΑΓΕΡΜΟΣ ΔΙΑΡΡΗΣΗΣ	1139	BV	√	√	√	√
ΜΗ ΕΠΑΛΗΘΕΥΜΕΝΟΣ ΣΥΝΑΓΕΡΜΟΣ ΔΙΑΡΡΗΣΗΣ	1130	BG	√	√		
ΒΛΑΒΗ ΜΟΝΑΔΑΣ IP	1333	EM	√		√	√
ΑΠΟΚΑΤΑΣΤΑΣΗ ΜΟΝΑΔΑΣ IP	3333	EN	√		√	
ΑΛΛΑΓΗ CFG ΜΟΝΑΔΑΣ IP			√			
ΠΡΟΒΛΗΜΑ ΔΙΚΤΥΟΥ ΜΟΝΑΔΑΣ IP			√			
ΑΠΟΚΑΤΑΣΤΑΣΗ ΔΙΚΤΥΟΥ ΜΟΝΑΔΑΣ IP			√			
ΑΠΟΥΣΙΑ ΕΚΤΥΠΩΤΗ	1336	VZ	√			
ΑΠΟΚΑΤΑΣΤΑΣΗ ΑΠΟΥΣΙΑΣ ΕΚΤΥΠΩΤΗ	3336	VY	√			
ΣΦΑΛΜΑ ΕΚΤΥΠΩΤΗ	1335	VT	√			
ΑΠΟΚΑΤΑΣΤΑΣΗ ΣΦΑΛΜΑΤΟΣ ΕΚΤΥΠΩΤΗ	3335	VR	√			
ΑΠΟΥΣΙΑ ΜΟΝΑΔΑΣ ΕΚΤΥΠΩΤΗ	1333	EM	√			
ΑΠΟΚΑΤΑΣΤΑΣΗ ΑΠΟΥΣΙΑΣ ΜΟΝΑΔΑΣ ΕΚΤΥΠΩΤΗ	3333	EN	√			



Περιγραφή συμβάντος	Μορφή CID	Μορφή SIA	Συμβάν ALL	Ανάκληση ΚΡ	Συμβάν συστήματος κλήσης αριθμών τηλεφώνου	Συμβάν EN
ΑΠΟΥΣΙΑ ΔΕΚΤΗ RF	1333	EM	✓			
ΑΠΟΚΑΤΑΣΤΑΣΗ ΑΠΟΥΣΙΑΣ ΔΕΚΤΗ RF	3333	EN	✓			
ΠΑΡΑΒΙΑΣΗ ΔΕΚΤΗ RF	1341	ES	✓			
ΑΠΟΚΑΤΑΣΤΑΣΗ ΠΑΡΑΒΙΑΣΗΣ ΔΕΚΤΗ RF	3341	EJ	✓			
ΒΛΑΒΗ ΔΕΚΤΗ RF	1333	ET	✓			
ΑΠΟΚΑΤΑΣΤΑΣΗ ΒΛΑΒΗΣ ΔΕΚΤΗ RF	3333	ER	✓			
ΠΑΡΕΜΒΟΛΕΣ ΔΕΚΤΗ RF	1344	XQ	✓			
ΑΠΟΚΑΤΑΣΤΑΣΗ ΠΑΡΕΜΒΟΛΩΝ ΔΕΚΤΗ RF	3344	XH	✓			
ΑΣΥΜΦΩΝΙΑ ΔΙΑΜΟΡΦΩΣΗΣ ΔΕΚΤΗ RF			✓			
ΑΠΟΚΑΤΑΣΤΑΣΗ ΑΣΥΜΦΩΝΙΑΣ ΔΙΑΜΟΡΦΩΣΗΣ ΔΕΚΤΗ RF			✓			
ΑΠΟΥΣΙΑ ΣΗΜΕΙΟΥ RF	1381	UY	✓			
ΑΠΟΚΑΤΑΣΤΑΣΗ ΑΠΟΥΣΙΑΣ ΣΗΜΕΙΟΥ RF	3381	UJ	✓			
ΒΛΑΒΗ ΜΠΑΤΑΡΙΑΣ ΣΗΜΕΙΟΥ RF	1384	XT	✓			
ΑΠΟΚΑΤΑΣΤΑΣΗ ΒΛΑΒΗΣ ΜΠΑΤΑΡΙΑΣ ΣΗΜΕΙΟΥ RF	3384	XR	✓			
ΒΛΑΒΗ ΣΗΜΕΙΟΥ RF	1380	BT	✓			
ΑΠΟΚΑΤΑΣΤΑΣΗ ΒΛΑΒΗΣ ΣΗΜΕΙΟΥ RF	3380	BJ	✓			
ΑΠΟΥΣΙΑ ΕΠΑΝΑΛΗΠΤΗ RF	1150	UZ	✓			
ΑΠΟΚΑΤΑΣΤΑΣΗ ΑΠΟΥΣΙΑΣ ΕΠΑΝΑΛΗΠΤΗ RF	3150	UH	✓			
ΒΛΑΒΗ ΜΠΑΤΑΡΙΑΣ ΕΠΑΝΑΛΗΠΤΗ RF	1384	XT	✓			
ΑΠΟΚΑΤΑΣΤΑΣΗ ΒΛΑΒΗΣ ΜΠΑΤΑΡΙΑΣ ΕΠΑΝΑΛΗΠΤΗ RF	3384	XR	✓			
ΠΑΡΑΒΙΑΣΗ ΕΠΑΝΑΛΗΠΤΗ RF	1383	TA	✓			
ΑΠΟΚΑΤΑΣΤΑΣΗ ΠΑΡΑΒΙΑΣΗΣ ΕΠΑΝΑΛΗΠΤΗ RF	3383	TH	✓			
ΔΙΑΚΟΠΗ ΤΡΟΦΟΔΟΣΙΑΣ AC ΕΠΑΝΑΛΗΠΤΗ RF	1334	YP	✓			

Περιγραφή συμβάντος	Μορφή CID	Μορφή SIA	Συμβάν ALL	Ανάκληση KP	Συμβάν ατος κλήσης αριθμών τηλεφώνου	Συμβάν EN
ΑΠΟΚΑΤΑΣΤΑΣΗ ΒΛΑΒΗΣ ΤΡΟΦΟΔΟΣΙΑΣ AC ΕΠΑΝΑΛΗΠΤΗ RF	3334	YR	√			
ΒΛΑΒΗ ΜΠΑΤΑΡΙΑΣ ΑΣΥΡΜΑΤΟΥ ΧΕΙΡΙΣΤΗΡΙΟΥ RF	1384	XT	√			
ΑΠΟΚΑΤΑΣΤΑΣΗ ΒΛΑΒΗΣ ΜΠΑΤΑΡΙΑΣ ΑΣΥΡΜΑΤΟΥ ΧΕΙΡΙΣΤΗΡΙΟΥ RF	3384	XR	√			
ΣΥΝΑΓΕΡΜΟΣ ΠΑΝΙΚΟΥ ΑΠΟ ΑΣΥΡΜΑΤΟ ΧΕΙΡΙΣΤΗΡΙΟ RF	1120	PA	√			
ΣΙΩΠΗΡΟΣ ΣΥΝΑΓΕΡΜΟΣ ΑΠΟ ΑΣΥΡΜΑΤΟ ΧΕΙΡΙΣΤΗΡΙΟ RF	1122	HA	√			
ΑΣΥΡΜΑΤΟ ΧΕΙΡΙΣΤΗΡΙΟ ΑΛΛΑΓΗΣ RF			√			
ΠΑΡΑΒΙΑΣΗ ΠΕΡΙΒΛΗΜΑΤΟΣ ΣΗΜΕΙΟΥ RF	1383	TA	√	√		√
ΑΠΟΚΑΤΑΣΤΑΣΗ ΠΑΡΑΒΙΑΣΗΣ ΠΕΡΙΒΛΗΜΑΤΟΣ ΣΗΜΕΙΟΥ RF	3383	TH	√			
ΣΥΝΑΓΕΡΜΟΣ ΑΠΟΥΣΙΑΣ ΣΗΜΕΙΟΥ RF	1150	UZ	√	√		√
ΑΠΟΚΑΤΑΣΤΑΣΗ ΣΥΝΑΓΕΡΜΟΥ ΑΠΟΥΣΙΑΣ ΣΗΜΕΙΟΥ RF	3150	UH	√			

#### Επιλογές προγραμματισμού δικτύου δέκτη

Όταν ο πίνακας AMAX μεταδίδει μια αναφορά μέσω ενός δικτύου, απαιτείται επίσης προγραμματισμός των ακόλουθων επιλογών εκτός από τη διεύθυνση IP και τη θύρα.

#### Προστασία από αναπαραγωγή

Η λειτουργία προστασίας από αναπαραγωγή εμποδίζει την αποστολή μη εξουσιοδοτημένων μηνυμάτων στον κεντρικό σταθμό παρακολούθησης και την αναγνώρισή τους ως προερχόμενα από τον πίνακα AMAX.

- ▶ Αναγνώριση χρόνου αναμονής

#### Χρόνος αναμονής για αναγνώριση

Όταν δεν υπάρχει επιστροφή κλήσης από τον δέκτη αφού παρέλθει ο χρόνος για αναγνώριση, ο πίνακας AMAX το εκλαμβάνει ως ανεπιτυχή επικοινωνία και πραγματοποιεί ακόμη μία προσπάθεια. Ο χρόνος κυμαίνεται από 5 έως 99 δευτερόλεπτα.

- ▶ Αναγνώριση χρόνου αναμονής

#### Χρόνος σταθμοσκόπησης δικτύου

Η σταθμοσκόπηση χρησιμοποιείται τόσο για τον πίνακα όσο και για τον απομακρυσμένο δέκτη ώστε να προσδιοριστεί εάν η σύνδεση δικτύου είναι καλή ή όχι. Κάθε φορά που πραγματοποιείται σταθμοσκόπηση, ο πίνακας AMAX αποστέλλει ένα μήνυμα σταθμοσκόπησης. Ο χρόνος σταθμοσκόπησης κυμαίνεται από 1 έως 999 λεπτά.

1. Για χρόνο με λιγότερα από 3 ψηφία, χρησιμοποιήστε το 0 για διεκπεραίωση.

2. Αναγνώριση χρόνου αναμονής

## 6.1.2

### Αναφορές

#### Υποβολή αναφοράς συστήματος

#### Ακολουθία μετάδοσης αναφοράς

Σε περίπτωση που το συμβάν έχει απενεργοποιήσει την αναφορά (επιλογή 0), δεν αποστέλλεται καμία αναφορά. Εάν η αναφορά έχει κάποιον προορισμό για επικοινωνία με τον πίνακα (επιλογή 1 - 11), θα καλέσει τον σχετικό προορισμό με τον σχετικό τύπο μορφής αναφοράς και τον αριθμό αναγνωριστικού συνδρομητή.

#### Κανόνες προσπαθειών:

##### 1. Αριθμός και διάρκεια προσπαθειών

- Εντός του χρονικού ορίου λήξης αποστολής αναφοράς, ο πίνακας AMAX θα επιχειρήσει ξανά να αποστείλει την αναφορά σε κάθε ενεργοποιημένο προορισμό έως ότου η αναφορά αποσταλεί στον προορισμό ή έως ότου η ενδιάμεση μνήμη αναφορών παρουσιάσει υπερχειλίση και η παλαιά αναφορά αντικατασταθεί από νέες εισερχόμενες αναφορές.
- Για κάθε ενεργοποιημένο προορισμό, το χρονικό διάστημα μεταξύ δύο επαναλήψεων είναι 15 δευτερόλεπτα για την 1η έως την 4η επανάληψη και το χρονικό διάστημα μεταξύ δύο επαναλήψεων είναι 10 λεπτά για την 5η έως την 8η επανάληψη, ενώ μετά την 8η επανάληψη το χρονικό διάστημα μεταξύ δύο επαναλήψεων είναι 60 λεπτά.

##### 2. Προτεραιότητα προσπαθειών

- Η προτεραιότητα προσπαθειών είναι προορισμός 1, 2, 3, 4 Εσωτερικός προορισμός. Οι απενεργοποιημένοι προορισμοί θα παραβλέπονται.

##### 3. Βλάβη σφάλματος επικοινωνίας

- Εάν οι προσπάθειες για έναν προορισμό φτάσουν τις 4, το σύστημα θα προκαλέσει τη βλάβη σφάλματος επικοινωνίας για τον συγκεκριμένο προορισμό.

##### 4. Διαδικασία εφεδρικού προορισμού

- Ο πίνακας AMAX μπορεί να αποθηκεύσει έως 50 μη αναφερθέντα συμβάντα. Εάν τα μη αναφερθέντα συμβάντα υπερβαίνουν τα 50, θα διαγράψει τα προηγούμενα συμβάντα και θα αποθηκεύσει μόνο τα τελευταία 50 συμβάντα στην ενδιάμεση μνήμη προς αποστολή.

#### Διαδοχική λογική για την αποστολή αναφοράς

- Εάν η διαδρομή υποβολής αναφοράς του συμβάντος είναι απενεργοποιημένη, οι σχετικές αναφορές δεν αποστέλλονται.
- Εάν, για τη διαδρομή υποβολής αναφοράς συμβάντος, οριστεί μία μόνο διαδρομή (δέκτης 1, 2, 3 ή 4), ο πίνακας AMAX αποστέλλει αναφορά στην αντίστοιχη διαδρομή.
- Εάν, για τη διαδρομή υποβολής αναφοράς συμβάντος, οριστούν περισσότερες διαδρομές από μία (δέκτης 1, 2, 3, 4) για τη διαδρομή υποβολής αναφοράς συμβάντος και κάποια από αυτές τις διαδρομές παρουσιάσει σφάλμα, αποτυγχάνει και η υποβολή αναφοράς.
- Εάν η διαδρομή υποβολής αναφοράς οριστεί σε έναν ή περισσότερους δέκτες με άλλους δέκτες ως εφεδρικούς, ο πίνακας AMAX αποστέλλει την αναφορά πρώτα στους κύριους δέκτες. Αποτυγχάνει μόνο αυτή η υποβολή αναφοράς και ο πίνακας AMAX επιχειρεί να αποστείλει την αναφορά διαδοχικά στους εφεδρικούς δέκτες. Παρουσιάζεται σφάλμα διαδρομής επικοινωνίας όταν αποτύχουν όλες οι έγκυρες διαδρομές. Το σφάλμα διαδρομής επικοινωνίας αποκαθίσταται, όταν αποκατασταθεί οποιαδήποτε από τις διαδρομές.

#### Εμφάνιση βλαβών

Όταν υπάρχουν πολλές αναφορές σε σειρά αναμονής για παράδοση, το σφάλμα διαδρομής επικοινωνίας εμφανίζεται ως λογική ή σχέση. Παράδειγμα:

Ορίστε τη λειτουργία υποβολής αναφοράς αποκατάστασης κατάστασης ζώνης, ώστε να αποστέλλεται αναφορά στον δέκτη 1. Ορίστε τη λειτουργία υποβολής αναφοράς έκτακτης ανάγκης από πληκτρολόγιο, ώστε να αποστέλλεται αναφορά στον δέκτη 1, χρησιμοποιώντας τους δέκτες 2, 3 και 4 ως εφεδρικούς.

Το σφάλμα διαδρομής επικοινωνίας ορίζεται ως εξής: Όταν αποτυγχάνουν όλες οι διαδρομές επικοινωνίας 1, 2, 3 και 4, ανάβει μόνο η ένδειξη ζώνης 1, υποδεικνύοντας έτσι, ότι αποτυγχάνει η διαδρομή επικοινωνίας 1 της αναφοράς αποκατάστασης κατάστασης ζώνης, όπως αποτυγχάνουν και όλες οι διαδρομές επικοινωνίας 1, 2, 3 και 4 της αναφοράς έκτακτης ανάγκης από πληκτρολόγιο.

Η αποκατάσταση σφάλματος διαδρομής επικοινωνίας ορίζεται ως εξής:

- Όταν αποκατασταθεί το σφάλμα διαδρομής επικοινωνίας 1, η ένδειξη ζώνης 1 σβήνει, υποδεικνύοντας ότι έχει αποκατασταθεί το σφάλμα της διαδρομής επικοινωνίας 1 της αναφοράς αποκατάστασης κατάστασης ζώνης, όπως έχει αποκατασταθεί και το σφάλμα της διαδρομής επικοινωνίας 1 της αναφοράς έκτακτης ανάγκης από πληκτρολόγιο.
- Όταν αποκατασταθεί το σφάλμα οποιασδήποτε από τις διαδρομές επικοινωνίας 2, 3 και 4, καθώς το σφάλμα διαδρομής επικοινωνίας εμφανίζεται ως λογική ή σχέση, η ένδειξη ζώνης 1 παραμένει αναμμένη, υποδεικνύοντας ότι δεν έχει αποκατασταθεί το σφάλμα της διαδρομής επικοινωνίας 1 της αναφοράς αποκατάστασης κατάστασης ζώνης, αλλά έχει αποκατασταθεί το σφάλμα της διαδρομής επικοινωνίας της αναφοράς έκτακτης ανάγκης από πληκτρολόγιο.

## **Υποβολή αναφοράς κατάστασης ζώνης και υποβολή αναφοράς αποκατάστασης ζώνης**

### **Αναφορά αποκατάστασης ζώνης**

#### **Αναφορά συναγερμού**

Στην κατάσταση όπλισης, σε περίπτωση συμβάντος συναγερμού αποστέλλεται η αναφορά συναγερμού.

#### **Αναφορά αποκατάστασης συναγερμού**

Στην κατάσταση όπλισης, όταν αποκαθίσταται μια ζώνη, αποστέλλεται αναφορά αποκατάστασης ζώνης είτε είναι απενεργοποιημένη είτε είναι ενεργοποιημένη η επιλογή κλειδώματος της ζώνης και έχει λήξει ο χρόνος εξόδου του συναγερμού.

Εάν η μη 24ωρη ζώνη δεν αποκατασταθεί σε αφόπλιση, το σύστημα αποστέλλει αυτόματα αναφορά αποκατάστασης ζώνης. Η 24ωρη ζώνη αποστέλλει την αναφορά αποκατάστασης μόνο όταν αποκατασταθεί η ζώνη.

#### **Αναφορά βλάβης ζώνης**

Εάν η ζώνη ενεργοποιηθεί στο τέλος της καθυστέρησης εξόδου, αποστέλλεται αναφορά βλάβης ζώνης, η οποία υποδεικνύει ότι η ζώνη παρακάμπτεται αυτόματα από το σύστημα. Στο τέλος του χρόνου καθυστέρησης εξόδου, η 24ωρη ζώνη σε κατάσταση ενεργοποίησης δεν αποστέλλει την αναφορά βλάβης, δηλαδή, η 24ωρη ζώνη δεν παρακάμπτεται αυτόματα.

Η αναφορά αποκατάστασης βλάβης ζώνης της μη 24ωρης ζώνης αποστέλλεται, όταν αποκαθίσταται η ζώνη ή αφοπλίζεται το σύστημα. Στην 24ωρη ζώνη, ενεργοποιείται μόνο το συμβάν αποκατάστασης συναγερμού.

Η βλάβη ζώνης παρουσιάζεται όταν ενεργοποιηθεί η ζώνη και αποκαθίσταται όταν η ζώνη επανέλθει σε κανονική κατάσταση. Η βλάβη ζώνης παρουσιάζεται, όταν συντρέχει μία από τις παρακάτω συνθήκες:

- Στην 24ωρη ζώνη, (εσωτερική) άμεση ζώνη, εάν η επιλογή εξαναγκασμένης όπλισης οριστεί σε «Επιτρέπεται», το συμβάν βλάβης ζώνης παρουσιάζεται όταν εκτελεστεί η διαδικασία όπλισης ενώ η ζώνη είναι σε κατάσταση ενεργοποίησης
- Όταν η ζώνη είναι κλειδωμένη

- Εάν η (εσωτερική) ζώνη καθυστέρησης και η (εσωτερική) ζώνη ακολουθίας παραμένουν σε κατάσταση ενεργοποίησης στο τέλος της καθυστέρησης εξόδου, παρουσιάζεται το συμβάν βλάβης ζώνης
- Εάν η 24ωρη ζώνη παραμένει σε κατάσταση ενεργοποίησης, το συμβάν βλάβης ζώνης παρουσιάζεται όταν ακυρωθεί η παράκαμψη

Προϋποθέσεις αποκατάστασης βλάβης:

- Προϋποθέσεις επαναφοράς ζώνης σε κανονική κατάσταση
- Όταν αφοπλίζονται η (εσωτερική) ζώνη καθυστέρησης η (εσωτερική) άμεση ζώνη και η (εσωτερική) ζώνη ακολουθίας που παρουσιάζουν βλάβη, το συμβάν αποκατάστασης βλάβης παρουσιάζεται εάν η ζώνη παραμένει σε κατάσταση ενεργοποίησης

#### **Αναφορά παράκαμψης ζώνης**

Μετά την εκτέλεση της διαδικασίας χειροκίνητης παράκαμψης ζώνης, η ζώνη παρακάμπτεται και αποστέλλεται σχετική αναφορά παράκαμψης ζώνης.

Η παράκαμψη ζώνης αποκαθίσταται, όταν αφοπλιστεί το σύστημα και αποσταλεί η αναφορά αποκατάστασης παράκαμψης ζώνης κατά την αφόπλιση.

#### **Συναγερμός παραβίασης ζώνης**

Στην περίπτωση συμβάντος παραβίασης ζώνης, αποστέλλεται η αναφορά παραβίασης. Όταν αποκατασταθεί η παραβίαση ζώνης, αποστέλλεται η αναφορά κατάστασης συστήματος.

#### **Αναφορά όπλισης/αφόπλισης AWAY**

Η αναφορά αφόπλισης συστήματος αποστέλλεται μόλις εκτελεστεί η εντολή αφόπλισης και η αναφορά όπλισης συστήματος αποστέλλεται μόλις η όπλιση εκτελεστεί με επιτυχία.

#### **Αναφορά κωδικού υπό απειλή**

Η αναφορά κωδικού υπό απειλή αποστέλλεται μόλις εκτελεστεί η εντολή αφόπλισης. Η αναφορά κωδικού υπό απειλή δεν αποστέλλεται στη διαδικασία όπλισης, αλλά αποστέλλεται με κοινή αναφορά αφόπλισης. Η αναφορά αφόπλισης υπό απειλή δεν συνοδεύεται από αντίστοιχη αναφορά αποκατάστασης συναγερμού.

#### **Όπλιση με κλειδοδιακόπτη**

Αποστέλλει αναφορά όπλισης συστήματος, όταν χρησιμοποιείται ο κλειδοδιακόπτης μεταβατικής λειτουργίας ή ο κλειδοδιακόπτης κλειδώματος για την όπλιση περιοχών.

#### **Γρήγορη όπλιση**

Αποστέλλει αναφορά όπλισης συστήματος, όταν χρησιμοποιείται το πληκτρολόγιο για γρήγορη όπλιση.

#### **Όπλιση μέσω τηλεφώνου**

Αποστέλλει αναφορά όπλισης συστήματος, όταν χρησιμοποιείται το τηλέφωνο για την όπλιση του πίνακα.

Η δυνατότητα όπλισης μέσω τηλεφώνου διατίθεται μόνο όταν το σύστημα έχει διαμορφωθεί μόνο για την περιοχή 1 και για καμία άλλη.

#### **Όπλιση μέσω RPC**

Αποστέλλει αναφορά όπλισης συστήματος, όταν χρησιμοποιείται ο απομακρυσμένος υπολογιστής για την όπλιση περιοχών μέσω σύνδεσης δικτύου ή τηλεφώνου.

#### **Αναφορά όπλισης/αφόπλισης STAY**

Η αναφορά αφόπλισης περιμέτρου αποστέλλεται μόλις εκτελεστεί η εντολή αφόπλισης και η αναφορά όπλισης περιμέτρου αποστέλλεται μόλις η όπλιση εκτελεστεί με επιτυχία.

#### **Γρήγορη όπλιση**

Αποστέλλει αναφορά όπλισης περιμέτρου, όταν χρησιμοποιείται το πληκτρολόγιο για γρήγορη όπλιση.

#### **Όπλιση μέσω RPC**

Αποστέλλει αναφορά όπλισης περιμέτρου, όταν χρησιμοποιείται ο απομακρυσμένος υπολογιστής για την όπλιση περιοχών μέσω σύνδεσης δικτύου ή τηλεφώνου.

### **Αποκατάσταση αναφοράς διακοπής τροφοδοσίας AC**

Η αναφορά αποστέλλεται, όταν το σύστημα ανιχνεύσει αποκατάσταση της τροφοδοσίας AC η οποία διαρκεί περισσότερο από τον χρόνο αναφοράς καθυστέρησης τροφοδοσίας AC.

### **Εσωτερική αναφορά διακοπής τροφοδοσίας AC**

Η αναφορά αποστέλλεται, όταν το σύστημα ανιχνεύσει αποσύνδεση της τροφοδοσίας AC και αφού έχει λήξει ο χρόνος καθυστέρησης διακοπής τροφοδοσίας AC.

### **Αναφορές κατάστασης συστήματος**

- Αναφορές βλάβης εξωτερικής μονάδας
  - Αναφορά παραβίασης συστήματος και αναφορά αποκατάστασης
  - Αναφορά βλάβης μονάδας επέκτασης ζώνης και αναφορά αποκατάστασης για τη μονάδα επέκτασης ζώνης 1 - 6
  - Αναφορά βλάβης μονάδας επέκτασης εξόδου και αναφορά αποκατάστασης για τη μονάδα επέκτασης εξόδου 1 ή 2
  - Αναφορά βλάβης μονάδας δικτύου και αναφορά αποκατάστασης για τη μονάδα δικτύου 1 ή 2
  - Αναφορά βλάβης πληκτρολογίου και αναφορά αποκατάστασης
  - Αναφορά παραβίασης μονάδας επέκτασης ζώνης και αναφορά αποκατάστασης
  - Αναφορά παραβίασης πληκτρολογίου και αναφορά αποκατάστασης
- Αναφορά βλάβης βοηθητικής τροφοδοσίας
- Αναφορά αποκατάστασης βλάβης βοηθητικής τροφοδοσίας
- Αναφορά βλάβης χαμηλής τάσης μπαταρίας
 

Ο πίνακας AMAX αποστέλλει την αναφορά χαμηλής τάσης μπαταρίας, όταν η τάση της μπαταρίας είναι κάτω από 11,0 V ή ανιχνευτεί χαμηλή τάση μπαταρίας στη δυναμική δοκιμή μπαταρίας.

Το σύστημα παρακολουθεί συνεχώς την τάση της μπαταρίας και εκτελεί δυναμική δοκιμή μπαταρίας κάθε φορά που οπλίζεται το σύστημα, όταν πραγματοποιείται αρχικοποίηση του συστήματος ή σε κάθε διάστημα ελέγχου της μπαταρίας.
- Αναφορά αποκατάστασης βλάβης χαμηλής τάσης μπαταρίας
 

Η αναφορά αποκατάστασης βλάβης χαμηλής τάσης μπαταρίας αποστέλλεται, όταν η τάση της μπαταρίας είναι κάτω από 12,0 V ή ανιχνευτεί αποκατάσταση της κανονικής τάσης στη δυναμική δοκιμή μπαταρίας.
- Αναφορά απόρριψης πρόσβασης
 

Όταν ο χρόνος πληκτρολόγησης εσφαλμένου κωδικού υπερβεί την καθορισμένη τιμή, δημιουργείται αναφορά απόρριψης πρόσβασης και ενεργοποιείται σχετικός συναγερμός. Για περισσότερες πληροφορίες σχετικά με τον τρόπο ορισμού ενός ορίου στις αποτυχημένες προσπάθειες, ανατρέξτε στις ενότητες *Τήρηση προτύπου EN, σελίδα 88* και *Καταμέτρηση κλειδώματος πληκτρολογίου, σελίδα 88*.

Η λειτουργία αυτή χρησιμοποιείται, ώστε να αποτρέπεται η πρόσβαση στο σύστημα από ανεπιθύμητους χρήστες. Όταν ο αριθμός των προσπαθειών πληκτρολόγησης εσφαλμένων κωδικών υπερβεί μια συγκεκριμένη τιμή, ο πίνακας AMAX εκτελεί τις εξής ενέργειες:

  - Ενεργοποιεί τη σειρήνα συναγερμού και άλλες εξόδους συναγερμού
  - Κλειδώνει το πληκτρολόγιο στο οποίο έχουν πληκτρολογηθεί οι εσφαλμένοι κωδικοί για 3 λεπτά
  - Αποστέλλει αναφορά απόρριψης πρόσβασης

- Αναφορά βλάβης ενσωματωμένης εξόδου 1 - 2 και αναφορά αποκατάστασης
- Αναφορά βλάβης διαδρομής επικοινωνίας 1 - 4 και αναφορά αποκατάστασης
- Αναφορά αλλαγής παραμέτρων προγραμματισμού

### **Αναφορά συστήματος για εσωτερική κλήση**

Οι αναφορές συστήματος για εσωτερικές κλήσεις συμπεριφέρονται με τον ίδιο τρόπο όπως και οι αναφορές κατάστασης συστήματος.

### **Αναφορά συναγερμού πανικού**

Σε περίπτωση πανικού, υπάρχει δυνατότητα δημιουργίας αναφοράς συναγερμού πανικού. Η αναφορά συναγερμού πανικού δεν συνοδεύεται από αντίστοιχη αναφορά αποκατάστασης συναγερμού.

- ▶ Για πληροφορίες σχετικά με τον τρόπο εκτέλεσης μιας αναφοράς συναγερμού πανικού, ανατρέξτε στην ενότητα *Συναγερμός πανικού με 2 κουμπιά, σελίδα 48*.

### **Αναφορά συναγερμού πυρκαγιάς**

Σε περίπτωση πυρκαγιάς, υπάρχει δυνατότητα δημιουργίας αναφοράς συναγερμού πυρκαγιάς. Η αναφορά συναγερμού πυρκαγιάς δεν συνοδεύεται από αντίστοιχη αναφορά αποκατάστασης συναγερμού.

- ▶ Για πληροφορίες σχετικά με τον τρόπο εκτέλεσης μιας αναφοράς συναγερμού πυρκαγιάς, ανατρέξτε στην ενότητα *Συναγερμός πυρκαγιάς με 2 κουμπιά, σελίδα 48*.

### **Αναφορά ιατρικού συναγερμού**

Σε περίπτωση ιατρικού συναγερμού, υπάρχει δυνατότητα δημιουργίας αναφοράς ιατρικού συναγερμού. Η αναφορά ιατρικού συναγερμού δεν συνοδεύεται από αντίστοιχη αναφορά αποκατάστασης συναγερμού.

- ▶ Για πληροφορίες σχετικά με τον τρόπο εκτέλεσης μιας αναφοράς ιατρικού συναγερμού, ανατρέξτε στην ενότητα *Ιατρικός συναγερμός με 2 κουμπιά, σελίδα 48*.

### **Αναφορά αυτόματης δοκιμής**

Το σύστημα υποστηρίζει την αποστολή αναφοράς αυτόματης δοκιμής. Υπάρχει δυνατότητα διαμόρφωσης του διαστήματος αποστολής αναφορών αυτόματης δοκιμής.

- ▶ Για περισσότερες πληροφορίες σχετικά με τις αναφορές αυτόματης δοκιμής, ανατρέξτε στην ενότητα *Διάρκεια αναφοράς δοκιμής, σελίδα 48*.

### **Λήξη χρόνου αποστολής αναφοράς**

Εάν αποσταλεί αναφορά ή εσωτερική κλήση, αλλά δεν είναι δυνατή η επιβεβαίωσή της, αυτή η επιλογή καθορίζει το χρονικό διάστημα (λεπτά) αποστολής της αναφοράς ή της εσωτερικής κλήσης. Εάν παρέλθει το καθορισμένο χρονικό διάστημα και η αναφορά ή η εσωτερική κλήση παραμένει χωρίς επιβεβαίωση, τότε αγνοείται. Το επιτρεπόμενο εύρος τιμών είναι 1 - 255 λεπτά. Εάν πληκτρολογήσετε 000 ή οποιαδήποτε άλλη τιμή, η αναφορά ή η εσωτερική κλήση αποστέλλεται χωρίς χρονικό όριο έως ότου επιβεβαιωθεί.

### **Χρόνος καθυστέρησης αναφοράς κατά την είσοδο**

Αυτή η επιλογή καθορίζει τον χρόνο καθυστέρησης για την αποστολή αναφοράς ή την πραγματοποίηση εσωτερικής κλήσης, όταν ενεργοποιηθεί συναγερμός κατά την είσοδο. Το επιτρεπόμενο εύρος τιμών είναι 00 - 99 δευτερόλεπτα. Εάν επιλέξετε την τιμή «00» και

ενεργοποιηθεί συναγερμός κατά τον χρόνο εισόδου, αποστέλλεται άμεσα αναφορά ή πραγματοποιείται άμεσα εσωτερική κλήση με τη λήξη του χρόνου εισόδου. Η προεπιλεγμένη ρύθμιση είναι 30.

#### **Συναγερμός πανικού με 2 κουμπιά**

Ο συναγερμός έκτακτης ανάγκης ενεργοποιείται, εάν ο χρήστης πιέσει παρατεταμένα και τα δύο κουμπιά 1 και 3 στο πληκτρολόγιο για 3 δευτερόλεπτα ή πιέσει παρατεταμένα και τα δύο σύμβολα [#] και [\*] για 3 δευτερόλεπτα. Υπάρχει δυνατότητα για τις εξής ρυθμίσεις:

- Απενεργοποιήθηκε
- Θα αποσταλεί αναφορά
- Θα ενεργοποιηθεί η σειράνα
- Θα αποσταλεί αναφορά και θα ενεργοποιηθεί η σειράνα.

#### **Συναγερμός πυρκαγιάς με 2 κουμπιά**

Ο συναγερμός πυρκαγιάς ενεργοποιείται, εάν ο χρήστης πιέσει παρατεταμένα και τα δύο κουμπιά 4 και 6 στο πληκτρολόγιο για 3 δευτερόλεπτα. Υπάρχει δυνατότητα για τις εξής ρυθμίσεις:

- Απενεργοποιήθηκε
- Θα αποσταλεί αναφορά
- Θα ενεργοποιηθεί η σειράνα
- Θα αποσταλεί αναφορά και θα ενεργοποιηθεί η σειράνα.

#### **Ιατρικός συναγερμός με 2 κουμπιά**

Ο συναγερμός ιατρικής βοήθειας ενεργοποιείται, εάν ο χρήστης πιέσει παρατεταμένα και τα δύο κουμπιά 7 και 9 στο πληκτρολόγιο για 3 δευτερόλεπτα. Υπάρχει δυνατότητα για τις εξής ρυθμίσεις:

- Απενεργοποιήθηκε
- Θα αποσταλεί αναφορά
- Θα ενεργοποιηθεί η σειράνα
- Θα αποσταλεί αναφορά και θα ενεργοποιηθεί η σειράνα.

### **6.1.3**

#### **Διάρκεια αναφοράς δοκιμής**

Υπάρχουν δύο τύποι αναφορών αυτόματης δοκιμής, οι περιοδικές αναφορές με δυνατότητα διαμόρφωσης και οι τακτικές καθημερινές αναφορές. Η περιοδική αναφορά δοκιμής αποστέλλεται με βάση τη διαμόρφωση (διάστημα, ώρα και λεπτό) και την τοπική ώρα. Επομένως, απαιτείται σωστή ρύθμιση της ημερομηνίας και της ώρας του συστήματος. Η περιοδική αναφορά δοκιμής αποστέλλεται, όταν επέλθει ο χρόνος (ώρα και λεπτά) που καθορίζεται στη διαμόρφωση. Η επόμενη περιοδική αναφορά δοκιμής αποστέλλεται μόλις λήξει ο χρόνος που καθορίζεται στη διαμόρφωση και δεν επηρεάζεται από καμία άλλη αναφορά που αποστέλλεται στο διάστημα μεταξύ δύο περιοδικών αναφορών δοκιμής.

#### **Διάστημα αναφοράς δοκιμής**

Το διάστημα για την αποστολή αναφοράς δοκιμής μπορεί να οριστεί σε 1 ώρα, 2 ώρες, 3 ώρες, 4 ώρες, 6 ώρες, 8 ώρες, 12 ώρες ή 24 ώρες.

Μπορείτε να απενεργοποιήσετε τη δυνατότητα περιοδικής αναφοράς δοκιμής. Αντί αυτών, αποστέλλονται τακτικές καθημερινές αναφορές αυτόματης δοκιμής.



**Ώρα αναφοράς δοκιμής**

Στην επιλογή αυτή, ορίζεται η ώρα έναρξης του διαστήματος για την αποστολή αναφοράς δοκιμής. Οι έγκυρες τιμές κυμαίνονται από 00 έως 23. Οποιαδήποτε μη έγκυρη τιμή αντιμετωπίζεται ως 00.

**Λεπτό αναφοράς δοκιμής**

Στην επιλογή αυτή, ορίζεται το λεπτό έναρξης του διαστήματος για την αποστολή αναφοράς δοκιμής. Οι έγκυρες τιμές κυμαίνονται από 00 έως 59. Οποιαδήποτε μη έγκυρη τιμή αντιμετωπίζεται ως 00.

**6.1.4****Διπλό IP**

Οι ρυθμίσεις διπλού IP είναι έγκυρες μόνο όταν χρησιμοποιούνται με τη μορφή επικοινωνίας Conettix IP. Για μονάδα IP 1 και 2, χρησιμοποιούνται μονάδες B426-M. Η μονάδα IP 2 δεν υποστηρίζει σύνδεση RPC.

Όταν η αναφορά αποστέλλεται με επικοινωνία μορφής Conettix IP, ενδέχεται να χαθούν ορισμένες αναφορές.

Η διαδρομή επικοινωνίας της μονάδας B426-M / μονάδας B450-M είναι η εξής:

Μονάδα	Ρύθμιση διεύθυνσης	Αντίστοιχη διαδρομή επικοινωνίας
Μονάδα 1: B426-M μονάδα 1 / B450-M	134	Διαδρομές 1 και 2
Μονάδα 2: μονάδα B426-M 2	250	Διαδρομές 3 και 4

Μόνο όταν χρησιμοποιηθεί η μονάδα IP 1 και οριστεί στις διαδρομές 1 έως 4, μπορεί να αποσταλεί η αναφορά στις συγκεκριμένες διαδρομές.

**6.1.5****Μονάδα επικοινωνίας IP****Μονάδες**

Οι μονάδες B426-M και B450-M μπορούν να συνδεθούν στον πίνακα AMAX και να χρησιμοποιηθούν ως μονάδες επικοινωνίας IP.

Η μονάδα B426-M μπορεί να οριστεί ως μονάδα 1 ή 2. Η μονάδα B450-M μπορεί να οριστεί μόνο ως μονάδα 1.

Για περισσότερες πληροφορίες σχετικά με τις μονάδες B426-M και B450-M, ανατρέξτε στα αντίστοιχα εγχειρίδια μονάδων.

**Λειτουργία IPv6**

Αυτή η επιλογή ενεργοποιεί/απενεργοποιεί τη λειτουργία IPv6. Εάν αυτή η επιλογή είναι απενεργοποιημένη, χρησιμοποιείται η λειτουργία IPv4.

**IPv4 DHCP**

Αυτή η επιλογή ενεργοποιεί/απενεργοποιεί τη λειτουργία IPv4 DHCP. Εάν υπάρχει διαθέσιμη υπηρεσία DHCP και αυτή επιλογή είναι ενεργοποιημένη, η διεύθυνση IPv4, η μάσκα υποδικτύου IPv4, η προεπιλεγμένη πύλη IPv4, η διεύθυνση IP του διακομιστή DNS IPv4 και η διεύθυνση IP του εναλλακτικού διακομιστή DNS IPv4 διαμορφώνονται αυτόματα.

**Διεύθυνση IPv4**

Αυτή η επιλογή ορίζει τη διεύθυνση IPv4. Το επιτρεπόμενο εύρος τιμών είναι 0.0.0.0 - 255.255.255.255.

Η διαμόρφωση αυτής της επιλογής είναι δυνατή, μόνο εάν η λειτουργία IPv4 DHCP είναι απενεργοποιημένη.

**Μάσκα υποδικτύου IPv4**

Αυτή η επιλογή ορίζει τη διεύθυνση της μάσκας υποδικτύου IPv4. Το επιτρεπόμενο εύρος τιμών είναι 0.0.0.0 - 255.255.255.255.

Η διαμόρφωση αυτής της επιλογής είναι δυνατή, μόνο εάν η λειτουργία IPv4 DHCP είναι απενεργοποιημένη.

**Προεπιλεγμένη πύλη IPv4**

Αυτή η επιλογή ορίζει τη διεύθυνση της πύλης του τοπικού δικτύου στο Internet ή στο intranet. Το επιτρεπόμενο εύρος τιμών είναι 0.0.0.0 - 255.255.255.255.

Η διαμόρφωση αυτής της επιλογής είναι δυνατή, μόνο εάν η λειτουργία IPv4 DHCP είναι απενεργοποιημένη.

**IP διακομιστή DNS IPv4**

Αυτή η επιλογή ορίζει τη διεύθυνση IP του διακομιστή DNS IPv4 για λειτουργία στατικής IP. Το επιτρεπόμενο εύρος τιμών είναι 0.0.0.0 - 255.255.255.255.

Η διαμόρφωση αυτής της επιλογής είναι δυνατή, μόνο εάν η λειτουργία IPv4 DHCP είναι απενεργοποιημένη.

**IP διακομιστή DNS IPv6**

Αυτή η επιλογή ορίζει τη διεύθυνση IP του διακομιστή DNS IPv6 για λειτουργία στατικής IP. Το επιτρεπόμενο εύρος τιμών είναι 0000:0000:0000:0000:0000:0000:0000:0000 - FFFF:FFFF:FFFF:FFFF:FFFF:FFFF:FFFF:FFFF.

**Ενεργοποίηση UPnP (Universal Plug and Play)**

Αυτή η επιλογή χρησιμοποιείται για την ενεργοποίηση/απενεργοποίηση συσκευών για σύνδεση στο δίκτυο. Εάν αυτή η επιλογή είναι ενεργοποιημένη, οι συσκευές IP αλληλοεντοπίζονται στο δίκτυο και η σύνδεσή τους για επικοινωνία είναι δυνατή. Εάν αυτή η επιλογή είναι ενεργοποιημένη, ένας δρομολογητής μπορεί να προωθήσει τους αριθμούς θυρών, ώστε να μπορούν οι αναφορές να φθάσουν σε δέκτες που βρίσκονται πίσω από τον δρομολογητή.

**Αριθμός θύρας HTTP**

Αυτή η επιλογή καθορίζει τον αριθμό θύρας του διακομιστή δικτύου. Το επιτρεπόμενο εύρος τιμών είναι 1 - 65535.

Όταν η ενισχυμένη ασφάλεια TLS είναι ενεργοποιημένη, εφαρμόζεται η τιμή HTTPS αντί της HTTP. Η προεπιλεγμένη τιμή για το HTTPS είναι 443.

**Χρόνος προσωρινής μνήμης ARP (δευτ.)**

Αυτή η επιλογή καθορίζει τη λήξη του χρονικού ορίου για καταχωρήσεις στην προσωρινή μνήμη ARP (δευτερόλεπτα). Το επιτρεπόμενο εύρος τιμών είναι 1 - 600.

**Ενεργοποίηση πρόσβασης μέσω Web/USB**

Αυτή η επιλογή ενεργοποιεί/απενεργοποιεί τη δυνατότητα των εξουσιοδοτημένων χρηστών να βλέπουν και να τροποποιούν τις παραμέτρους διαμόρφωσης της μονάδας B426-M μέσω ενός τυπικού προγράμματος περιήγησης στο Web ή τις παραμέτρους διαμόρφωσης της μονάδας B450-M μέσω μιας σύνδεσης USB.

**Κωδικός πρόσβασης μέσω Web/USB**

Αυτή η επιλογή καθορίζει τον κωδικό πρόσβασης που απαιτείται για τη σύνδεση για πρόσβαση μέσω δικτύου. Οι επιτρεπόμενες τιμές είναι εκτυπώσιμοι χαρακτήρες ASCII. Το μήκος πρέπει να είναι 4 έως 10 χαρακτήρες.

**Αναβάθμιση firmware**

Αυτή η επιλογή ενεργοποιεί/απενεργοποιεί τη δυνατότητα τροποποίησης του firmware της μονάδας μέσω της εξωτερικής διασύνδεσης δικτύου. Εάν αυτή η επιλογή είναι απενεργοποιημένη, απαιτείται τροποποίηση του firmware της μονάδας μέσω του πίνακα ελέγχου.

### Όνομα κεντρικού υπολογιστή μονάδας

Αυτή η επιλογή επιτρέπει στον χρήστη να προσαρμόζει ένα όνομα κεντρικού υπολογιστή για τη μονάδα. Μόλις οριστεί, αυτό το όνομα κεντρικού υπολογιστή μπορεί να χρησιμοποιηθεί για την επικοινωνία με τον πίνακα ελέγχου χρησιμοποιώντας το RPS μέσω δικτύου. Εάν το πρόγραμμα περιήγησης είναι ενεργοποιημένο, μπορεί να συνδεθεί με αυτή τη μονάδα επικοινωνίας σε αυτό το όνομα κεντρικού υπολογιστή για λόγους διαμόρφωσης και διαγνωστικών ελέγχων. Εάν αφήσετε αυτό το πεδίο κενό, η μονάδα προσδιορίζει το όνομα του κεντρικού υπολογιστή της με βάση τη διεύθυνσή της MAC (το εργοστασιακά προεπιλεγμένο όνομα κεντρικού υπολογιστή). Οι επιτρεπόμενες τιμές είναι χαρακτήρες (γράμματα, αριθμοί και παύλες). Το μέγιστο επιτρεπόμενο μήκος είναι 63 χαρακτήρες.

### Περιγραφή μονάδας

Αυτή η επιλογή επιτρέπει στον χρήστη να πληκτρολογήσει μια περιγραφή της μονάδας (τοποθεσία, ιδιότητες κ.λπ.). Οι επιτρεπόμενες τιμές είναι εκτυπώσιμοι χαρακτήρες ASCII. Το μέγιστο επιτρεπόμενο μήκος είναι 20 χαρακτήρες.

### Αρ. θύρας TCP/UDP

Αυτή η επιλογή καθορίζει τον αριθμό της τοπικής θύρας την οποία παρακολουθεί η μονάδα για εισερχόμενη κίνηση δικτύου.

Η θύρα TCP/UDP διαμορφώνεται τυπικά ως 7700, όταν ο πίνακας ελέγχου επικοινωνεί με τις μονάδες B5512, B4512 και B3512, ένα κέντρο λήψης σημάτων, το RPS ή αυτοματισμό. Το επιτρεπόμενο εύρος τιμών είναι 0 - 65535. Οι αριθμοί θύρας εκχωρούνται με διάφορους τρόπους με βάση τρεις περιοχές:

Θύρες συστήματος	0 - 1023
Θύρες χρήστη	1024 - 49151
Δυναμικές ή ιδιωτικές θύρες	49152 - 65535

- Για λόγους περιορισμού της ανεπιθύμητης κίνησης, επιλέξτε έναν αριθμό θύρας μεγαλύτερο από 1023.

### Διατήρηση ενεργού TCP (δευτ.)

Αυτή η επιλογή καθορίζει το χρονικό διάστημα (δευτερόλεπτα) μεταξύ των μεταδόσεων διατήρησης ενεργού TCP προς επαλήθευση ότι μια αδρανής σύνδεση παραμένει ενεργή. Το επιτρεπόμενο εύρος τιμών είναι 0 - 65.

### Διεύθυνση IP εναλλακτικού διακομιστή DNS IPv4

Αυτή η επιλογή ορίζει τη διεύθυνση IP ενός εναλλακτικού διακομιστή DNS IPv4. Εάν η μονάδα αδυνατεί να λάβει μια διεύθυνση από τον πρωτεύοντα διακομιστή, χρησιμοποιείται ο εναλλακτικός διακομιστής DNS, εάν έχει καθοριστεί. Η διεύθυνση του εναλλακτικού διακομιστή DNS IPv4 έχει δεκαδική μορφή με τελείες, αποτελούμενη από τέσσερις οκτάδες της διεύθυνσης που εκφράζονται ξεχωριστά με δεκαδικά ψηφία και χωρίζονται με τελείες. Το επιτρεπόμενο εύρος τιμών είναι 0.0.0.0 - 255.255.255.255. Εάν η υπηρεσία DHCP είναι διαθέσιμη, εισάγεται μια προεπιλεγμένη τιμή. Η διαμόρφωση αυτής της επιλογής είναι δυνατή, μόνο εάν η λειτουργία IPv4 DHCP είναι απενεργοποιημένη.

### Διεύθυνση IP εναλλακτικού διακομιστή DNS IPv6

Αυτή η επιλογή ορίζει τη διεύθυνση IP ενός εναλλακτικού διακομιστή DNS IPv6. Εάν η μονάδα αδυνατεί να λάβει μια διεύθυνση από τον πρωτεύοντα διακομιστή, χρησιμοποιείται ο εναλλακτικός διακομιστής DNS, εάν έχει καθοριστεί. Η διεύθυνση του εναλλακτικού διακομιστή DNS IPv6 έχει δεκαεξαδική μορφή, αποτελούμενη από οκτώ ομάδες της διεύθυνσης που εκφράζονται ξεχωριστά με δεκαεξαδικά ψηφία και χωρίζονται με δίστιγμα. Το επιτρεπόμενο

εύρος τιμών είναι 0000:0000:0000:0000:0000:0000:0000:0000 - FFFF:FFFF:FFFF:FFFF:FFFF:FFFF:FFFF:FFFF. Εάν η υπηρεσία DHCP είναι διαθέσιμη, εισάγεται μια προεπιλεγμένη τιμή.

### Κρυπτογράφηση AES (Advanced Encryption Standard)

Αυτή η επιλογή ενεργοποιεί/απενεργοποιεί τη δυνατότητα κρυπτογράφησης AES. Το πρότυπο AES καθορίζει έναν εγκεκριμένο κρυπτογραφικό αλγόριθμο συμβατό με το πρότυπο FIPS, ο οποίος προστατεύει τα ηλεκτρονικά δεδομένα. Ο αλγόριθμος AES είναι ένας συμμετρικός κρυπτογραφικός αλγόριθμος μπλοκ ο οποίος χρησιμοποιείται για την κρυπτογράφηση και την αποκρυπτογράφηση πληροφοριών.

### Μέγεθος κλειδιού AES

Αυτή η επιλογή καθορίζει το μέγεθος bit του κρυπτογραφικού κλειδιού που χρησιμοποιείται για την κρυπτογράφηση. Οι επιτρεπόμενες τιμές είναι:

- 128 bit
- 192 bit
- 256 bit

### Συμβολοσειρά κλειδιού AES

Αυτή η επιλογή καθορίζει το κλειδί κρυπτογράφησης με δεκαεξαδικά ψηφία. Οι επιτρεπόμενες τιμές είναι 32, 48 ή 64 δεκαεξαδικοί χαρακτήρες:

- Για μήκος κλειδιού 128 bit, πληκτρολογήστε 32 δεκαεξαδικούς χαρακτήρες.
- Για μήκος κλειδιού 192 bit, πληκτρολογήστε 48 δεκαεξαδικούς χαρακτήρες.
- Για μήκος κλειδιού 256 bit, πληκτρολογήστε 64 δεκαεξαδικούς χαρακτήρες.

### Σύνδεση Cloud

Αυτή η επιλογή ενεργοποιεί/απενεργοποιεί τη σύνδεση cloud. Αυτή η επιλογή πρέπει να είναι ενεργοποιημένη, εάν ο χρήστης επιθυμεί να χρησιμοποιήσει την εφαρμογή RSC+.

- ▶ Εάν αυτή η επιλογή είναι ενεργοποιημένη, πληκτρολογήστε τον κωδικό QR και την ετικέτα αναγνωριστικού, που θα βρείτε στο εσωτερικό του κουτιού της μονάδας επικοινωνίας, στον χώρο που προβλέπεται ειδικά για τον σκοπό αυτό, στο Εγχειρίδιο λειτουργίας του πίνακα AMAX, στο κεφάλαιο «Σύνδεση Cloud». Ο κωδικός QR και η ετικέτα αναγνωριστικού υποδεικνύουν το μοναδικό αναγνωριστικό cloud.

### Προσοχή!

#### Προστασία ευαίσθητων δεδομένων

Διασφαλίστε ότι ο χειρισμός του αναγνωριστικού cloud στον κωδικό QR και της ετικέτας αναγνωριστικού γίνεται με τη δέουσα προσοχή και ότι δεν θα δημιουργηθούν αντίγραφα.

Παραδώστε το αναγνωριστικό cloud στον κωδικό QR και την ετικέτα αναγνωριστικού αποκλειστικά και μόνο στον χρήστη.

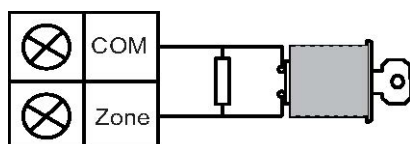
Βεβαιωθείτε ότι ο χρήστης είναι ενήμερος σχετικά με την ευαίσθητη φύση του αναγνωριστικού cloud στον κωδικό QR και της ετικέτας αναγνωριστικού.



### Συμβατή χρήση της εφαρμογής RSC+ με το πρότυπο VdS Home

Για να διασφαλιστεί η δυνατότητα όπλισης/αφόπλισης σύμφωνα με το πρότυπο VdS Home, απαιτείται η ενεργοποίηση ενός κλειδοδιακόπτη ο οποίος βρίσκεται εκτός της περιοχής προς όπλιση.

Διάγραμμα καλωδίωσης του κλειδοδιακόπτη:



**Διαμόρφωση B450-M;**

Αυτή η επιλογή καθορίζει εάν χρησιμοποιείτε ή όχι μονάδα B450-M.

**PIN κάρτας SIM**

Αυτή η επιλογή καθορίζει το PIN της κάρτας SIM. Αυτή η επιλογή ισχύει μόνο εάν η κάρτα SIM χρησιμοποιεί ένα PIN για ασφάλεια.

Το PIN της κάρτας SIM αποκρύπτεται στην οθόνη και εμφανίζεται με τη μορφή αστερίσκων (\*\*\*\*\*) κατά την πληκτρολόγηση. Εάν πληκτρολογήσετε ένα μη έγκυρο PIN κάρτας SIM, καταγράφεται συμβάν στο ιστορικό. Αποστέλλεται αναφορά μόνο εάν η λειτουργία αποστολής αναφορών είναι ενεργοποιημένη. Εάν δεν απαιτείται PIN κάρτας SIM, μπορείτε να αφήσετε το πεδίο κενό.

Οι επιτρεπόμενες τιμές είναι αριθμοί. Το μήκος πρέπει να είναι 4 έως 8 χαρακτήρες.

**Όνομα σημείου πρόσβασης δικτύου**

Αυτή η επιλογή καθορίζει τη διεύθυνση IP για το σημείο πρόσβασης δικτύου. Οι επιτρεπόμενες τιμές είναι εκτυπώσιμοι χαρακτήρες ASCII. Το μέγιστο επιτρεπόμενο μήκος είναι 99 χαρακτήρες. Η καταχώρηση ακολουθεί διάκριση πεζών-κεφαλαίων.

**Όνομα χρήστη σημείου πρόσβασης δικτύου**

Αυτή η επιλογή καθορίζει το όνομα χρήστη για το σημείο πρόσβασης δικτύου. Οι επιτρεπόμενες τιμές είναι εκτυπώσιμοι χαρακτήρες ASCII. Το μέγιστο επιτρεπόμενο μήκος είναι 30 χαρακτήρες. Η καταχώρηση ακολουθεί διάκριση πεζών-κεφαλαίων.

**Κωδικός πρόσβασης σημείου πρόσβασης δικτύου**

Αυτή η επιλογή καθορίζει τον κωδικό πρόσβασης που απαιτείται για την πρόσβαση στο σημείο πρόσβασης δικτύου. Οι επιτρεπόμενες τιμές είναι εκτυπώσιμοι χαρακτήρες ASCII. Το μέγιστο επιτρεπόμενο μήκος είναι 30 χαρακτήρες. Η καταχώρηση ακολουθεί διάκριση πεζών-κεφαλαίων.

**6.1.6****Απομακρυσμένη πρόσβαση**

Ο πίνακας AMAX υποστηρίζει τη δυνατότητα απομακρυσμένου προγραμματισμού μέσω USB, τηλεφώνου ή δικτύου IP χρησιμοποιώντας το λογισμικό απομακρυσμένου προγραμματισμού, A-Link Plus. Μπορείτε να εκτελέσετε τις ακόλουθες επιλογές:

- Ρύθμιση της ημερομηνίας και της ώρας
- Αποστολή/λήψη παραμέτρων προγραμματισμού
- Απομακρυσμένη όπλιση/αφόπλιση κάθε περιοχής
- Ενεργοποίηση/απενεργοποίηση της σειρήνας συναγερμού κάθε περιοχής
- Ενεργοποίηση/απενεργοποίηση κάθε εξόδου
- Συντήρηση
- Εσωτερικές δοκιμές
- Δοκιμές επικοινωνίας
- Λήψη αρχείων φωνής
- Προβολή συμβάντων ιστορικού

**Απομακρυσμένη πρόσβαση, ενώ είναι οπλισμένο**

Αυτή η επιλογή ενεργοποιεί/απενεργοποιεί τη δυνατότητα απομακρυσμένης πρόσβασης, όταν το σύστημα είναι οπλισμένο.

**Απομακρυσμένη πρόσβαση PSTN**

Αυτή η επιλογή ενεργοποιεί/απενεργοποιεί τη δυνατότητα απομακρυσμένης πρόσβασης για τηλέφωνο.

**Απομακρυσμένη πρόσβαση IP**

Αυτή η επιλογή ενεργοποιεί/απενεργοποιεί τη δυνατότητα απομακρυσμένης πρόσβασης για προγραμματισμό. Εάν αυτή η λειτουργία είναι απενεργοποιημένη, δεν είναι εφικτός πλέον ο προγραμματισμός του συστήματος μέσω δικτύου IP.

### Κωδικός αυτοματοποίησης

Στην επιλογή αυτή, μπορείτε να πληκτρολογήσετε τον κωδικό αυτοματοποίησης. Το μέγιστο επιτρεπόμενο μήκος είναι 10 ψηφία.

## 6.1.7

### Απομακρυσμένος υπολογιστής

#### Διεύθυνση IP

Η διεύθυνση IP RPC είναι μια σταθερή διεύθυνση IP για το λογισμικό απομακρυσμένου προγραμματισμού.

#### Αριθμός θύρας

Ο αριθμός θύρας RPC είναι ο αριθμός θύρας που χρησιμοποιείται για απομακρυσμένο προγραμματισμό.

#### Πώς να προγραμματίσετε μια διεύθυνση IP και τη θύρα

1. Προγραμματίστε μια διεύθυνση IP με 17 ψηφία: ψηφία 1 - 12 για τη διεύθυνση IP και 13 - 17 για τη θύρα.
2. Μη χρησιμοποιείτε στίξη στη διεύθυνση IP.
3. Εάν οποιαδήποτε μονάδα της διεύθυνσης IP περιέχει λιγότερα από 3 ψηφία, χρησιμοποιήστε το 0 για τη διεκπεραίωση των δεδομένων σε υψηλότερα bit.
4. Τα 5 ψηφία που απομένουν προγραμματίζουν τη θύρα. Ο αριθμός θύρας κυμαίνεται από 0-65535.
5. Εάν ο αριθμός μιας θύρας διαθέτει λιγότερα από 5 ψηφία, χρησιμοποιήστε το 0 για τη διεκπεραίωση των δεδομένων.

#### Παράδειγμα

- ▶ Για να προγραμματίσετε τη διεύθυνση IP «10.16.1.222:80», πληκτρολογήστε την εξής ακολουθία χαρακτήρων στην αντίστοιχη διεύθυνση:  
[0 1 0 0 1 6 0 0 1 2 2 2 0 0 8 0]

### Χρονικό διάστημα ενημέρωσης DHCP/σταθμοσκόπησης RPC

Το χρονικό διάστημα ενημέρωσης DHCP/σταθμοσκόπησης RPC είναι το διάστημα κατά το οποίο ο πίνακας AMAX συνδέεται με τον υπολογιστή RPC (Remote Programming PC).

Ο πίνακας AMAX αποστέλλει πακέτα δεδομένων UDP στον υπολογιστή RPC σύμφωνα με τη ρύθμιση για το χρονικό διάστημα ενημέρωσης DHCP (0=απενεργοποιημένο διάστημα 1 - 15 ώρες), όταν εκτελεστεί αρχικοποίηση του πίνακα και όταν ολοκληρωθεί η επιστροφή κλήσης. Ο υπολογιστής RPC λαμβάνει το αναγνωριστικό συνδρομητή, τη διεύθυνση IP και τη θύρα από τα πακέτα δεδομένων UDP (ο αριθμός και η θύρα IP λαμβάνονται κατόπιν ανάλυσης από το πακέτο δεδομένων UDP).

Όταν εκτελείται το λογισμικό RPS (Remote Programming Software = A-Link Plus), ο υπολογιστής RPC αποθηκεύει τις πληροφορίες των πακέτων δεδομένων UDP που έχουν ληφθεί στη δική του μνήμη RAM. Οι πληροφορίες χάνονται μόλις κλείσετε το λογισμικό RPS.

Όταν επιτευχθεί σύνδεση και η διεύθυνση IP στις πληροφορίες του πελάτη δεν αντιστοιχεί στη διεύθυνση IP που είναι αποθηκευμένη στη μνήμη RAM, ανοίγει ένα παράθυρο στο λογισμικό απομακρυσμένου προγραμματισμού, A-Link Plus, όπου σας ζητείται να επιβεβαιώσετε εάν θα πρέπει να χρησιμοποιηθεί η νέα διεύθυνση και η θύρα IP.

Όταν ανοίξει το λογισμικό RPS, η σύνδεση επιτυγχάνεται μόνο εάν η διεύθυνση IP και ο αριθμός θύρας του πίνακα AMAX δεν έχουν αλλάξει, αφού το λογισμικό RPS έχει λάβει τα προηγούμενα δεδομένα.

Εάν η διεύθυνση IP έχει αλλάξει, ο υπολογιστής RPC, στον οποίο εκτελείται το λογισμικό RPS, πρέπει να περιμένει να αποσταλεί το επόμενο πακέτο δεδομένων UDP από τον πίνακα. Όταν επιτευχθεί η σύνδεση, ο πίνακας AMAX αποστέλλει ένα τηλεγράφημα σταθμοσκόπησης μεγέθους 25 byte.

## 6.1.8 Επιστροφή κλήσης και εσωτερική κλήση

### Αριθμός τηλεφώνου επιστροφής κλήσης

Σε αυτή τη διεύθυνση αποθηκεύεται ο αριθμός τηλεφώνου που καλείται όταν ζητείται αποστολή/λήψη ή όταν ο χρήστης πληκτρολογήσει τον κωδικό του + [5] [7] και πιέσει [#] για να προετοιμάσει μια κλήση μόντεμ από τον πίνακα AMAX, ώστε να επιτευχθεί ζεύξη επικοινωνίας με τον απομακρυσμένο υπολογιστή. Στον υπολογιστή πρέπει να εκτελείται το λογισμικό απομακρυσμένου προγραμματισμού, A-Link Plus, και να είναι ενεργοποιημένη η ρύθμιση αναμονής για εισερχόμενη κλήση. Επίσης, είναι απαραίτητος ο αριθμός τηλεφώνου επιστροφής κλήσης, εάν απαιτείται απομακρυσμένη σύνδεση με επιβεβαίωση επιστροφής κλήσης.

### Εσωτερική κλήση

Υποστηρίζεται η δυνατότητα ηχογράφησης τεσσάρων φωνητικών μηνυμάτων για τέσσερις αριθμούς τηλεφώνων. Η μέγιστη δυνατή διάρκεια κάθε φωνητικού μηνύματος με δυνατότητα ηχογράφησης είναι 9 δευτερόλεπτα. Τα φωνητικά μηνύματα ηχογραφούνται με το εργαλείο «Rec.exe» το οποίο συνοδεύει το λογισμικό A-Link Plus και μεταφέρονται μέσω του λογισμικού A-Link Plus στον πίνακα AMAX. Η μεταφορά τους είναι εφικτή μόνο μέσω σύνδεσης USB ή δικτύου. Υποστηρίζονται οι εξής μορφές αρχείων φωνητικών μηνυμάτων:

- Για έκδοση firmware έως και 1.4: .wav
- Για έκδοση firmware 1.5 και μεταγενέστερη: .va3

Όταν ο πίνακας AMAX ενεργοποιηθεί σε παραβίαση ζώνης/ συναγερμό ζώνης, πραγματοποιείται κλήση στον προγραμματισμένο αριθμό τηλεφώνου και αναπαραγωγή του ηχογραφημένου φωνητικού μηνύματος.

Όλα τα συμβάντα συναγερμού χρειάζονται μόνο μία αναφορά/αναγνώριση.

Η ακολουθία μετάδοσης επαναλαμβάνεται έως ότου ο πίνακας AMAX λάβει έναν τόνο αναγνώρισης.

Ο πίνακας AMAX κλείνει τη γραμμή αυτόματα μετά από 45 δευτερόλεπτα περίπου, εάν αδυνατεί να εντοπίσει τον τόνο αναγνώρισης και επαναλαμβάνει την κλήση αργότερα.

Ο χρήστης πιέζει οποιοδήποτε πλήκτρο στο τηλέφωνο στο διάστημα μεταξύ δύο τόνων αναγνώρισης για να επιβεβαιώσει τον συναγερμό.

Ο τόνος αναγνώρισης είναι το σήμα DTMF που αποστέλλεται από τον απομακρυσμένο χρήστη με οποιοδήποτε πλήκτρο ([0] - [9], [\*] ή [#]).

Εάν ο πίνακας AMAX λάβει την αναγνώριση από τον χρήστη, αποστέλλει ηχητικό σήμα (μπιπ) επιβεβαίωσης, διάρκειας 2 δευτερολέπτων, ως τόνο αναγνώρισης και κλείνει τη γραμμή.

## 6.1.9 Αριθμός κωδωνισμάτων

### Καταμέτρηση κωδωνισμάτων

Αυτή η λειτουργία καθορίζει τον αριθμό κωδωνισμάτων που θα ηχήσουν πριν απαντήσει στην εισερχόμενη κλήση ο πίνακας AMAX. Για να χρησιμοποιήσετε αυτήν τη λειτουργία απαιτείται να ενεργοποιήσετε τις δυνατότητες απομακρυσμένης όπλισης και απομακρυσμένης αποστολής/λήψης.

Μπορείτε να επιλέξετε τις εξής τιμές:

- 0 = Ο πιν δεν απαντάει σε εισερχόμενες κλήσεις.
- 1 – 13 = Πλήθος δακτ μέχρι τον πίνακα.
- 14 = Ο πίνακας καλείται, το τηλ επιτρέπεται να χτυπήσει 2 φορές πριν κλείσει. Μετά από 8 με 45 δευτ ο πιν καλείται και απαντάει στο 1ο χτύπημα. Αν ο πίνακας καλεστεί πριν το πέρας των 8 δευτ, δεν απαντάει στην κλήση.

- 15 = Ο πίνακας καλείται, το τηλ επιτρέπεται να χτυπήσει 4 φορές πριν κλείσει. Μέσα σε 45 δευτ ο πίνακας καλείται ξανά, απαντάει στο 1ο χτύπημα και η επικοινωνία επιτυγχάνεται. Αυτό αποτρέπει έναν τηλεφωνητή ή φαξ να απαντήσει την κλήση.

### 6.1.10

#### Κατάσταση cloud

Αυτή η επιλογή υποδεικνύει την κατάσταση cloud της μονάδας 1 και της μονάδας 2, όπως και το αναγνωριστικό cloud της μονάδας 1 και της μονάδας 2.

- ▶ Για πληροφορίες σχετικά με τον τρόπο ενεργοποίησης της σύνδεσης cloud, ανατρέξτε στην ενότητα *Σύνδεση Cloud, σελίδα 52*.  
Για πληροφορίες σχετικά με τον τρόπο σύνδεσης με το cloud, ανατρέξτε στην ενότητα *Σύνδεση δικτύου, σελίδα 121*.
- ▶ Εάν αυτή η επιλογή είναι ενεργοποιημένη, πληκτρολογήστε τον κωδικό QR και την ετικέτα αναγνωριστικού, που θα βρείτε στο εσωτερικό του κουτιού της μονάδας επικοινωνίας, στον χώρο που προβλέπεται ειδικά για τον σκοπό αυτό, στο Εγχειρίδιο λειτουργίας του πίνακα AMAX, στο κεφάλαιο «Σύνδεση Cloud». Ο κωδικός QR και η ετικέτα αναγνωριστικού υποδεικνύουν το μοναδικό αναγνωριστικό cloud.

#### Προσοχή!

##### Προστασία ευαίσθητων δεδομένων

Διασφαλίστε ότι ο χειρισμός του αναγνωριστικού cloud στον κωδικό QR και της ετικέτας αναγνωριστικού γίνεται με τη δέουσα προσοχή και ότι δεν θα δημιουργηθούν αντίγραφα. Παραδώστε το αναγνωριστικό cloud στον κωδικό QR και την ετικέτα αναγνωριστικού αποκλειστικά και μόνο στον χρήστη.

Βεβαιωθείτε ότι ο χρήστης είναι ενήμερος σχετικά με την ευαίσθητη φύση του αναγνωριστικού cloud στον κωδικό QR και της ετικέτας αναγνωριστικού.



## 6.2

### Χρήστες και κωδικοί

Το σύστημα AMAX διαθέτει δύο τύπους κωδικών πρόσβασης, τον κωδικό τεχνικού εγκατάστασης και τους κωδικούς χρηστών. Κάθε κωδικός επιτρέπει συγκεκριμένη πρόσβαση και χειρισμό των λειτουργιών του πίνακα AMAX.

#### 6.2.1

##### Κωδικός χρήστη

Οι προεπιλεγμένοι χρήστες είναι Κύριος χρήστης 1 (κωδικός: [2580]) και Κύριος χρήστης 2 (κωδικός: [2581]). Συνιστάται η αλλαγή αυτών των κωδικών σε ατομικούς κωδικούς. Σε περίπτωση εκχώρησης νέου χρήστη, εκχωρείται νέος ατομικός κωδικός σε αυτόν τον χρήστη.



#### Γνωστοποίηση!

Δεν επιτρέπονται πανομοιότυποι κωδικοί. Οι κωδικοί χρήστη δεν επιτρέπεται να είναι ίδιοι με τον κωδικό τεχνικού εγκατάστασης.

#### Προτεραιότητα κωδικού χρήστη

Οι κωδικοί χρήστη επιτρέπεται να διαφέρουν ως προς το επίπεδο εξουσιοδότησης. Κάθε κωδικός χρήστη εκχωρείται σε ένα επίπεδο εξουσιοδότησης.

Επίπεδο εξουσιοδότησης κωδικού	Τύπος χρήστη
00	Κύριος χρήστης 1
01	Κύριος χρήστης 2
02	Σούπερ χρήστης



03	Βασικός χρήστης
04	Χρήστης όπλισης
05	Χρήστης κωδικού υπό απειλή
06 -15	Καμία προτεραιότητα

Ανατρέξτε στην ενότητα *Κωδικός τεχνικού εγκατάστασης, σελίδα 57* για περιγραφή των επιπέδων εξουσιοδότησης χρήστη.

#### Κωδικός χρήστη στην περιοχή

Η λειτουργία αυτής της επιλογής είναι διαφορετική ανάλογα με τον τύπο χρήστη που επιλέξατε παραπάνω.

- Για Σούπερ χρήστη, Βασικό χρήστη, Χρήστη όπλισης και Χρήστη κωδικού υπό απειλή:  
Σε καθένα από αυτούς τους τύπους χρήστη, οποιαδήποτε περιοχή μπορεί να εκχωρηθεί ξεχωριστά. Επίσης, τα ασύρματα χειριστήρια εκχωρούνται αυτόματα στις επιλεγμένες περιοχές.  
Για παράδειγμα: Εάν επιλέξετε 01 και 02 στην επιλογή αυτή, εκχωρούνται οι περιοχές 01 και 02. Τα ασύρματα χειριστήρια εκχωρούνται, επίσης, στις περιοχές 01 και 02.
- Για τον Κύριο χρήστη 1 και 2:  
Για τους κύριους χρήστες όλες οι περιοχές εκχωρούνται αυτόματα αν και στο πληκτρολόγιο εμφανίζονται ως μη εκχωρημένες. Δεν επιτρέπεται η κατάργηση εκχώρησης των περιοχών. Οι αλλαγές σε αυτή την επιλογή ισχύουν μόνο για τα ασύρματα χειριστήρια.  
Για παράδειγμα: Εάν επιλέξετε 01 και 02 στην επιλογή αυτή, εκχωρούνται όλες οι περιοχές και τα ασύρματα χειριστήρια εκχωρούνται στις περιοχές 01 και 02.

#### Εξουσιοδότηση μακροεντολών χρήστη

Για κάθε χρήστη, επιτρέπεται η εκχώρηση έως τριών μακροεντολών με δυνατότητα εγγραφής.

#### Αναγνωριστικό ασύρματου χειριστηρίου

Τα ασύρματα χειριστήρια έχουν σχεδιαστεί για την απομακρυσμένη όπλιση και αφόπλιση του συστήματος, την ενεργοποίηση συναγερμού πανικού ή για επιπλέον δυνατότητες λειτουργίας ελέγχου. Για κάθε χρήστη, επιτρέπεται η εκχώρηση ενός μόνο αναγνωριστικού ασύρματου χειριστηρίου

Για να χειριστείτε τα κουμπιά πιάστε παρατεταμένα ένα από τα δύο κουμπιά για ένα δευτερόλεπτο τουλάχιστον για να χρησιμοποιήσετε την επιθυμητή λειτουργία.

Ο πίνακας AMAX αναγνωρίζει τους χρήστες ασύρματων χειριστηρίων από τον κωδικό RFID της συσκευής. Ο προγραμματισμός μέσω πληκτρολογίου AMAX υποστηρίζει την εισαγωγή του κωδικού RFID αυτόματα για τις συσκευές Radion.

- ▶ Όταν σας ζητηθεί ο κωδικός RFID του ασύρματου χειριστηρίου, πιάστε [\*] για 3 δευτ. για εναλλαγή μεταξύ των λειτουργιών **AUTO** (Αυτόματα) και **MANUAL** (Χειροκίνητα).  
Όταν επιλέξετε **MANUAL**, πληκτρολογήστε τον 9ψήφιο κωδικό RFID χειροκίνητα.  
Όταν επιλέξετε **AUTO**, ενεργοποιήστε τη συσκευή RF και ο κωδικός RFID θα εισαχθεί αυτόματα.

#### Κουμπί ασύρματου χειριστηρίου 3

Για το κουμπί του ασύρματου χειριστηρίου 3, μπορείτε να επιλέξετε τις εξής ρυθμίσεις:

- 0 – δεν χρησιμοποιείται
- 1 – έλεγχος εξόδου
- 2 – όπλιση STAY

## 6.2.2

### Κωδικός τεχνικού εγκατάστασης

Ο κωδικός τεχνικού εγκατάστασης έχει σχεδιαστεί για τον προγραμματισμό του πίνακα AMAX. Επιπλέον, ο κωδικός τεχνικού εγκατάστασης χρησιμοποιείται για ορισμένες εντολές κωδικών.

Ο προεπιλεγμένος κωδικός τεχνικού εγκατάστασης 1234. Ο προεπιλεγμένος κωδικός χρήστη 1 είναι 2580. Ο προεπιλεγμένος κωδικός χρήστη 2 είναι 2581. Συνιστάται η αλλαγή αυτών των κωδικών σε ατομικό κωδικό.



### Γνωστοποίηση!

Δεν επιτρέπονται πανομοιότυποι κωδικοί. Οι κωδικοί χρήστη δεν επιτρέπεται να είναι ίδιοι με τον κωδικό τεχνικού εγκατάστασης.

### Γρήγοροι χειρισμοί πληκτρολογίου

Στον πίνακα που ακολουθεί, παρέχεται μια επισκόπηση των γρήγορων χειρισμών πληκτρολογίου και οι αντίστοιχες εξουσιοδοτήσεις χρήστη για κωδικούς χρηστών και κωδικούς τεχνικού εγκατάστασης.

Λειτουργία	Εντολή Προεπιλεγμένος κωδικός για χρήστη 1 = 2580 Προεπιλεγμένος κωδικός για χρήστη 2 = 2581	D	A	B	S	M 2	M 1	IN
<b>Όπλιση/Αφόπλιση</b>								
Όπλιση AWAY	[κωδικός] + [#] / [#] για 3 δευτ. (γρήγορη όπλιση)	✓	✓	✓	✓	✓	✓	✓
Όπλιση AWAY, όλες οι περιοχές (μόνο στο κύριο πληκτρολόγιο)	[κωδικός] + [0] [0] + [#]	✓	✓	✓	✓	✓	✓	✓
Απευθείας όπλιση AWAY (μόνο στο κύριο πληκτρολόγιο)	[κωδικός] + [2ψήφιος αρ. περιοχής] + [#]					✓	✓	✓
Όπλιση STAY	[κωδικός] + [*] / [*] για 3 δευτ. (γρήγορη όπλιση)	✓	✓	✓	✓	✓	✓	✓
Όπλιση STAY, όλες οι περιοχές (μόνο στο κύριο πληκτρολόγιο)	[κωδικός] + [0] [0] + [*]	✓	✓	✓	✓	✓	✓	✓
Απευθείας όπλιση STAY (μόνο στο κύριο πληκτρολόγιο)	[κωδικός] + [2ψήφιος αρ. περιοχής] + [*]	✓	✓	✓	✓	✓	✓	✓
Αφόπλιση	[κωδικός] + [#]	✓		✓	✓	✓	✓	✓
Αφόπλιση μίας περιοχής (μόνο στο κύριο πληκτρολόγιο)	[κωδικός] + [2ψήφιος αρ. περιοχής] + [#]	✓		✓	✓	✓	✓	✓
Αφόπλιση όλων των περιοχών (μόνο στο κύριο πληκτρολόγιο)	[κωδικός] + [#]	✓		✓	✓	✓	✓	✓
<b>Θόνη</b>								

Λειτουργία	Εντολή Προεπιλεγμένος κωδικός για χρήστη 1 = 2580 Προεπιλεγμένος κωδικός για χρήστη 2 = 2581	D	A	B	S	M 2	M 1	IN
Πληροφορίες οθόνης (Ανάλυση βλαβών/ παραβιάσεων)	[κωδικός] + [2] [1] + [#]				√	√	√	√
<b>Παράκαμψη/Απομόνωση</b>								
Παράκαμψη/Κατάργηση παράκαμψης ζώνης	Πληκτρολόγιο κειμένου: [κωδικός] + [3] [1] + [#] + [αρ. ζώνης με 1 ή 2 ψηφία] + [#] Πληκτρολόγιο LED/LCD: [κωδικός] + [3] [1] + [αρ. ζώνης με 1 ή 2 ψηφία] + [*] + [#]			√	√	√	√	√
	[κωδικός] + [3] [1] + [#] (ακύρωση LED πληκτρολογίου)			√	√	√	√	√
Παράκαμψη συναγερμού βλάβης/παραβίασης	[κωδικός] + [3] [4] + [#]				√	√	√	√
Ερώτημα για παράκαμψη	[κωδικός] + [3] [3] + [#]			√	√	√	√	√
Απομόνωση/Κατάργηση απομόνωσης ζώνης	[κωδικός] + [3] [5] + [#]					√	√	√
Ερώτημα για απομόνωση	[κωδικός] + [3] [6] + [#]					√	√	√
<b>Αρχικοποίηση</b>								
Αρχικοποίηση συναγερμού βλάβης/παραβίασης (στις εκδόσεις ορισμένων χωρών, μόνο ο τεχνικός εγκατάστασης μπορεί να εκτελέσει αρχικοποίηση ενός συναγερμού παραβίασης)	[κωδικός] + [6] + [#]				√	√	√	√
<b>Μακροεντολές</b>								
Εγγραφή μακροεντολής 1	[κωδικός] + [8] [1] + [#] + ακολουθία προς εγγραφή + [#] για 3 δευτ.				√	√	√	√
Εγγραφή μακροεντολής 2	[κωδικός] + [8] [2] + [#] + ακολουθία προς εγγραφή + [#] για 3 δευτ.				√	√	√	√
Εγγραφή μακροεντολής 3	[κωδικός] + [8] [3] + [#] + ακολουθία προς εγγραφή + [#] για 3 δευτ.				√	√	√	√
Αναπαραγωγή μακροεντολής 1	[κωδικός] + πιέστε παρατεταμένα [1] / [1] για 3 δευτ. (γρήγορη μακροεντολή)	*	*	*	*	*	*	√

Λειτουργία	Εντολή Προεπιλεγμένος κωδικός για χρήστη 1 = 2580 Προεπιλεγμένος κωδικός για χρήστη 2 = 2581	D	A	B	S	M 2	M 1	IN
Αναπαραγωγή μακροεντολής 2	[κωδικός] + πιάστε παρατεταμένα [2] / [2] για 3 δευτ. (γρήγορη μακροεντολή)	*	*	*	*	*	*	√
Αναπαραγωγή μακροεντολής 3	[κωδικός] + πιάστε παρατεταμένα [3] / [3] για 3 δευτ. (γρήγορη μακροεντολή)	*	*	*	*	*	*	√
<b>Εντολές συναγερμών</b>								
Συναγερμός έκτακτης ανάγκης από πληκτρολόγιο	πιάστε παρατεταμένα [1] και [3] ή [*] και [#]	√	√	√	√	√	√	√
Συναγερμός πυρκαγιάς από πληκτρολόγιο	πιάστε παρατεταμένα [4] και [6]	√	√	√	√	√	√	√
Ιατρικός συναγερμός από πληκτρολόγιο	πιάστε παρατεταμένα [7] και [9]	√	√	√	√	√	√	√
<b>Άλλες εντολές</b>								
Μετάβαση σε κύριο πληκτρολόγιο	[κωδικός] + [0] [0] [0] + [#] (μόνο σε πληκτρολόγιο κειμένου)				√	√	√	√
Μετάβαση σε περιοχή 01-16	[κωδικός] + [0] [2ψήφιος αρ. περιοχής] + [#] (μόνο σε πληκτρολόγιο κειμένου)				√	√	√	√
Εμφάνιση ολόκληρου του αρχείου καταγραφής συμβάντων	[κωδικός] + [2] [2] + [#] (μόνο σε πληκτρολόγιο κειμένου)				√		√	√
Εμφάνιση αρχείου καταγραφής συμβάντων EN	[κωδικός] + [2] [3] + [#] (μόνο σε πληκτρολόγιο κειμένου)				√		√	√
Εμφάνιση αρχείου καταγραφής συμβάντων συστήματος κλήσης αριθμών	[κωδικός] + [2] [4] + [#] (μόνο σε πληκτρολόγιο κειμένου)				√		√	√
Δοκιμή σειρήνας	[κωδικός] + [4] [1] + [#]				√	√	√	√
Δοκιμή επικοινωνίας	[κωδικός] + [4] [2] + [#]				√	√	√	√
Διαδοχικός έλεγχος	[κωδικός] + [4] [3] + [#]				√	√	√	√
Αλλαγή ημερομηνίας/ώρας	[κωδικός] + [5] [1] + [#]					√	√	√
Θερινή ώρα (DST) (+1 ώρα)	[κωδικός] + [5] [2] + [#]				√	√	√	√
Θερινή ώρα (DST) (-1 ώρα)	[κωδικός] + [5] [3] + [#]				√	√	√	√
Προσθήκη/Αλλαγή κωδικού χρήστη	[κωδικός] + [5] [4] + [#]					√	√	√
Αλλαγή ατομικού κωδικού	[κωδικός] + [5] [5] + [#]	√	√	√	√	√	√	√

Λειτουργία	Εντολή Προεπιλεγμένος κωδικός για χρήστη 1 = 2580 Προεπιλεγμένος κωδικός για χρήστη 2 = 2581	D	A	B	S	M 2	M 1	IN
Επιστροφή κλήσης	[κωδικός] + [5] [7] + [#]				√	√	√	√
Αλλαγή γλώσσας	[κωδικός] + [5] [8] + [#] + [2ψήφιος αρ. για διαθέσιμες γλώσσες] + [#] 01=EN, 02=DE, 03=ES, 04=FR , 05=PT, 06=PL, 07=NL, 08=SE, 09=TR, 10=HU, 11=IT, 12=EL				√	√	√	√
Πρόσβαση τεχνικού εγκατάστασης	[κωδικός] + [7] [1] + [#] (ενεργοποίηση) [κωδικός] + [7] [2] + [#] (απενεργοποίηση)					√	√	
Αρχικοποίηση συστήματος	[κωδικός] + [9] [9] [8] [9] + [#]				√	√	√	√

D = Χρήστης κωδικού υπό απειλή

A = Χρήστης όπλισης

B = Βασικός χρήστης

S = Σούπερ χρήστης

M1 = Κύριος χρήστης 1

M2 = Κύριος χρήστης 2

IN = Τεχνικός εγκατάστασης

\* Μπορείτε να ενεργοποιήσετε/απενεργοποιήσετε αυτήν τη λειτουργία ξεχωριστά για κάθε χρήστη.

**Γρήγορες διαμορφώσεις πληκτρολογίου**

Στον πίνακα που ακολουθεί, παρέχεται μια επισκόπηση των γρήγορων διαμορφώσεων πληκτρολογίου και οι αντίστοιχες εξουσιοδοτήσεις χρήστη για κωδικούς χρηστών και κωδικούς τεχνικού εγκατάστασης.

Λειτουργία	Εντολή Προεπιλεγμένος κωδικός για τεχνικό εγκατάστασης = 1234 Προεπιλεγμένος κωδικός για χρήστη 1 = 2580 Προεπιλεγμένος κωδικός για χρήστη 2 = 2581	D	A	B	S	M 2	M 1	IN
Αλλαγή αρ. τηλ. εσωτ. κλήσης 1	[κωδικός] + [5] [6] + [#] + [ _ _ _ _ _ ] + [#] (πληκτρολόγιο LED)							√
Αλλαγή αρ. τηλ. εσωτ. κλήσης 2	[κωδικός] + [5] [6] + [#] [#] + [ _ _ _ _ _ ] + [#] (πληκτρολόγιο LED)							√
Αλλαγή αρ. τηλ. εσωτ. κλήσης 3	[κωδικός] + [5] [6] + [#] [#] [#] + [ _ _ _ _ ] + [#] (πληκτρολόγιο LED)							√
Αλλαγή αρ. τηλ. εσωτ. κλήσης 4	[κωδικός] + [5] [6] + [#] [#] [#] [#] + [ _ _ _ _ _ ] + [#] (πληκτρολόγιο LED)							√

Λειτουργία	Εντολή	D	A	B	S	M 2	M 1	IN
	<b>Προεπιλεγμένος κωδικός για τεχνικό εγκατάστασης = 1234</b> <b>Προεπιλεγμένος κωδικός για χρήστη 1 = 2580</b> <b>Προεπιλεγμένος κωδικός για χρήστη 2 = 2581</b>							
Αλλαγή αρ. τηλ. εσωτ. κλήσης 1-4	[κωδικός] + [5] [6] + [#] + [ _ ] +[#] + [ _ _ _ _ ] + [# ] (πληκτρολόγιο κειμένου)							√
Λειτουργία σέρβις	[κωδικός] + [7] [3] + [#] (ενεργοποίηση/απενεργοποίηση)							√
Λειτουργία προγραμματισμού	[κωδικός] + [9] [5] [8] + [#]							√
<b>Εντολές μόνο για τη λειτουργία προγραμματισμού διεύθυνσης</b>								
Έξοδος από τη λειτουργία προγραμματισμού χωρίς αποθήκευση	[9] [5] [9] + [#]							√
Έξοδος από τη λειτουργία προγραμματισμού με αποθήκευση	[9] [6] [0] + [#]							√
Ορισμός εργοστασιακών προεπιλογών	[9] [6] [1] + [#]							√
Αντιγραφή δεδομένων πίνακα ελέγχου σε φορητή μνήμη	[9] [6] [2] + [#]							√
Αντιγραφή δεδομένων από τη φορητή μνήμη στον πίνακα ελέγχου	[9] [6] [3] + [#]							√
Εμφάνιση έκδοσης firmware	[9] [9] [9] + [#]							√

D = Χρήστης κωδικού υπό απειλή

A = Χρήστης όπλισης

B = Βασικός χρήστης

S = Σούπερ χρήστης

M1 = Κύριος χρήστης 1

M2 = Κύριος χρήστης 2

IN = Τεχνικός εγκατάστασης



### Γνωστοποίηση!

Οι εντολές τεχνικού εγκατάστασης χρησιμοποιούνται μόνο όταν όλες οι περιοχές του συστήματος βρίσκονται σε κατάσταση αφόπλισης χωρίς ενεργοποιημένο συναγερμό και όταν η πρόσβαση του τεχνικού εγκατάστασης ενεργοποιείται από τον χρήστη.

## 6.2.3

### Μήκος κωδικού πρόσβασης

Το μήκος των κωδικών ορίζεται στο εύρος 4 - 6 ψηφίων.

Για απομακρυσμένη πρόσβαση συμβατή με το πρότυπο EN 50136-2, το μήκος του κωδικού πρέπει να είναι 6 ψηφία.

## 6.2.4 Δικαιώματα κωδικών

### Αρχικοποίηση συναγερμού παραβίασης από χρήστη

Αυτή η επιλογή καθορίζει εάν θα είναι δυνατή η αρχικοποίηση των συναγερμών παραβίασης με κωδικό χρήστη. Εάν αυτή η επιλογή είναι απενεργοποιημένη, η αρχικοποίηση συναγερμού παραβίασης είναι δυνατή μόνο με κωδικό τεχνικού εγκατάστασης.

### Όπλιση/αφόπλιση από τεχνικό εγκατάστασης

Αυτή η επιλογή καθορίζει εάν θα είναι δυνατή η εκτέλεση της λειτουργίας όπλισης/αφόπλισης με κωδικό τεχνικού εγκατάστασης. Εάν αυτή η επιλογή είναι απενεργοποιημένη, δεν είναι δυνατή η εκτέλεση της λειτουργίας όπλισης/αφόπλισης με κωδικό τεχνικού εγκατάστασης.

### Κύριος χρήστης ημερομηνίας/ώρας

Αυτή η επιλογή καθορίζει εάν θα είναι δυνατή η εκτέλεση της λειτουργίας ορισμού της ημερομηνίας/ώρας με κωδικό κύριου χρήστη. Εάν αυτή η επιλογή είναι απενεργοποιημένη, δεν είναι δυνατή η λειτουργία ορισμού της ημερομηνίας/ώρας με κωδικό κύριου χρήστη.

## 6.2.5 Εξαναγκασμένη αλλαγή κωδικού

Αυτή η επιλογή καθορίζει εάν θα απαιτείται αλλαγή του κωδικού τεχνικού εγκατάστασης και του κωδικού κύριου χρήστη 1/2 κατά τον προγραμματισμό. Εάν αυτή η επιλογή είναι ενεργοποιημένη, η ολοκλήρωση του προγραμματισμού είναι δυνατή μόνο με αλλαγή του κωδικού τεχνικού εγκατάστασης. Για λειτουργία συμβατή με το πρότυπο EN, απαιτείται ενεργοποίηση αυτής της επιλογής.

## 6.2.6 Διαμόρφωση μακροεντολής

Οι μακροεντολές χρησιμοποιούνται για την εκχώρηση πολύπλοκων ή συχνά χρησιμοποιούμενων ακολουθιών κουμπιών στο πληκτρολόγιο σε ένα μόνο κουμπί για λόγους απλοποίησης του χειρισμού του συστήματος. Κατά συνέπεια, μια ακολουθία κουμπιών εισάγεται στο πληκτρολόγιο, εγγράφεται και εκχωρείται σε μακροεντολή. Σε περίπτωση αναπαραγωγής αυτής της μακροεντολής, εκτελείται η εγγεγραμμένη ακολουθία κουμπιών. Υπάρχει δυνατότητα εγγραφής έως τριών μακροεντολών.

### Αριθμός μακροεντολής εισόδου

Σε αυτή την επιλογή, επιλέγεται ο αριθμός της μακροεντολής προς διαμόρφωση. (Οι επιτρεπόμενοι αριθμοί είναι 1, 2 και 3.)

### Μακροεντολή χωρίς κωδικό

Αυτή η επιλογή ενεργοποιεί/απενεργοποιεί τη λειτουργία γρήγορης αναπαραγωγής της μακροεντολής. Εάν αυτή η λειτουργία είναι ενεργοποιημένη, ο χρήστης μπορεί να πιέσει τον αριθμό της μακροεντολής για τρία δευτερόλεπτα για να εκτελεστεί η λειτουργία αναπαραγωγής της μακροεντολής χωρίς να απαιτείται εισαγωγή κωδικού.

### Λήξη χρονικού ορίου εγγραφής μακροεντολής

Αυτή η επιλογή καθορίζει τη λήξη του χρονικού ορίου της διαδικασίας εγγραφής της μακροεντολής. (Το επιτρεπόμενο εύρος τιμών είναι 01 - 99 δευτερόλεπτα.) Η λήξη χρονικού ορίου καθορίζει το χρονικό διάστημα μετά το οποίο ακυρώνεται η διεργασία εγγραφής της μακροεντολής λόγω αδράνειας του χρήστη.

**Χρόνος παύσης αναπαραγωγής**

Αυτή η επιλογή καθορίζει την ταχύτητα της διαδικασίας αναπαραγωγής της μακροεντολής. Εάν κάποιος χρήστης επιθυμεί να παρακολουθεί πιο στενά τη διαδικασία αναπαραγωγής της μακροεντολής, μπορεί να ρυθμιστεί ώστε οι επιμέρους εργασίες να εμφανίζονται για μεγαλύτερο χρονικό διάστημα. Η προεπιλεγμένη ρύθμιση είναι **03=300 ms** και μπορεί να ρυθμιστεί στα **01=100 ms, 02=200 ms** κ.ο.κ.

**Πρόσβαση επιπέδου 1**

Αυτή η επιλογή ενεργοποιεί/απενεργοποιεί τον κωδικό μέσα σε μια μακροεντολή. Αυτή η λειτουργία είναι σχετική μόνο εάν απενεργοποιηθεί η μακροεντολή χωρίς λειτουργία κωδικού.

Υπάρχει δυνατότητα για τις εξής επιλογές:

- 1-ενεργοποίηση
- 0-απενεργοποίηση

Εάν αυτή η λειτουργία είναι ενεργοποιημένη, κατά τη διαδικασία εγγραφής της μακροεντολής εγγράφεται ένας κωδικός, ο οποίος εκτελείται κατά τη διαδικασία αναπαραγωγής της μακροεντολής. Αυτό σημαίνει ότι είναι δυνατή η αλλαγή χρήστη, όταν εκτελείται η λειτουργία αναπαραγωγής της μακροεντολής.

Εάν αυτή η λειτουργία είναι απενεργοποιημένη, κατά τη διαδικασία εγγραφής της μακροεντολής δεν εγγράφεται ένας κωδικός, και η εργασία που έχει εκχωρηθεί στη μακροεντολή εκτελείται χωρίς κωδικό. Αυτό σημαίνει ότι δεν υπάρχει η δυνατότητα αλλαγής χρήστη μέσα στη λειτουργία αναπαραγωγής της μακροεντολής και ότι ο χρήστης που εκτελεί τη λειτουργία αναπαραγωγής της μακροεντολής εκτελεί, επίσης, την εργασία που έχει εκχωρηθεί στη μακροεντολή.

**6.2.7****Υποβολή αναφοράς κωδικών**

Κατά την ενεργοποίηση ενός συναγερμού, υποβάλλεται αναφορά των εξής κωδικών:

Τεχνικός εγκατάστασης	Αναφορά = 0
Χρήστης 1 - 250	Αναφορά = 1 - 250
A-Link Plus	Αναφορά = 251
Όπλιση μέσω τηλεφώνου	Αναφορά = 252
Όπλιση/αφόπλιση με το πάτημα ενός κουμπιού	Αναφορά = 253
Όπλιση/αφόπλιση με κλειδοδιακόπτη	Αναφορά = 254

**6.3****Ζώνες****6.3.1****Προσθήκη/διαγραφή ζώνης**

Κατά την προσθήκη ή αλλαγή μιας ζώνης, απαιτείται επιλογή της περιοχής, των λειτουργιών της ζώνης και της μονάδας της πηγής ζώνης με βάση τους αριθμούς των ζωνών.

Όταν η ζώνη καθορίζεται ως «0», δηλαδή η ζώνη δεν χρησιμοποιείται, οποιαδήποτε διεύθυνση ορίζεται στη λειτουργία της ζώνης και στην επιλογή μονάδας δεν είναι έγκυρη.

**Μονάδα ζώνης**

Ο πίνακας AMAX υποστηρίζει ενσωματωμένες ζώνες, ζώνες πληκτρολογίου, ζώνες DX2010 και ζώνες RF. Για κάθε αριθμό ζώνης, καθορίζεται ένα συγκεκριμένο εύρος μονάδων με δυνατότητα επιλογής.

**Λειτουργία ζώνης**

Στην επιλογή αυτή, μπορείτε να επιλέξετε τη λειτουργία της ζώνης. Στην επιλογή λειτουργίας ζώνης, μπορείτε να καθορίσετε έως 15 διαμορφώσεις για τις λειτουργίες της ζώνης.

Μόλις επιλέξετε τη λειτουργία ζώνης μέσω του πληκτρολογίου, εμφανίζεται ο τύπος ζώνης που έχει επιλεγεί για τη λειτουργία ζώνης σε κάθε ζώνη.



**Ζώνη σε περιοχή**

Κάθε ζώνη εκχωρείται σε μια περιοχή. Αυτή η εκχώρηση επηρεάζει τον τρόπο με τον οποίο υποδεικνύονται οι ζώνες στα πληκτρολόγια.

- ▶ Για περισσότερες πληροφορίες, ανατρέξτε στην ενότητα *Πληκτρολόγιο υπόδειξης ζώνης και αρχείο καταγραφής συμβάντων, σελίδα 82.*

**Όνομα ζώνης**

Αυτή η επιλογή χρησιμοποιείται για την ονομασία των ζωνών.

- ▶ Χρησιμοποιήστε τους αριθμούς στο πληκτρολόγιο κειμένου ως αλφαβητική εισαγωγή.

Αριθμός στο πληκτρολόγιο κειμένου	Αλφαβητική εισαγωγή, όταν πιέζετε έναν αριθμό διαδοχικά	
	Επιλεγμένη γλώσσα: Ολλανδικά, Αγγλικά, Γαλλικά, Γερμανικά, Ουγγρικά, Ιταλικά, Πολωνικά, Πορτογαλικά, Ισπανικά, Σουηδικά, Τουρκικά.	Επιλεγμένη γλώσσα: Ελληνικά
1	. , ' ? ! " 1 - ( ) @ / : _ ^ 1 2 3 © ® ° « » μ ¶	. , ; : 1 ( ) \ / [ ] + - = ^ @ # % * \$ €
2	a b c 2 æ å ä à á â ã ç ć	α β γ á 2
3	d e f 3 é ê ë ì ï ð	δ ε ζ é 3
4	g h i 4 ï í î ï ğ	η θ ι ή í î 4
5	j k l 5 £	κ λ μ 5
6	m n o 6 ö ø ò ó ô õ ñ	ν ξ ο ó 6
7	p q r s 7 β š ś ș	π ρ ρ σ 7
8	t u v 8 ù ú û ü ü ț	τ υ φ ú ü 8
9	w x y z 9 ý ð ž ź ž Ÿ	χ ψ ω ώ 9
*	Εναλλαγή μεταξύ πεζών και κεφαλαίων	Εναλλαγή μεταξύ πεζών και κεφαλαίων
0	Κενό 0 ; + & % * = < > £ € \$ ¥ € [ ] { } \ ~ ^ ` ç ì § #	0 Κενό

**Ζώνες RF**

Ο πίνακας AMAX 3000 / 3000 BE / 4000 αναγνωρίζει τις ζώνες RF από τον κωδικό RFID ζώνης. Ο προγραμματισμός μέσω πληκτρολογίου AMAX υποστηρίζει την εισαγωγή του κωδικού RFID αυτόματα για τις συσκευές Radion.

**Πώς να εισαγάγετε τον κωδικό RFID στο πληκτρολόγιο**

1. Όταν σας ζητηθεί ο κωδικός RFID ζώνης, πιέστε το κουμπί \* για 3 δευτερόλεπτα για εναλλαγή μεταξύ των λειτουργιών AUTO και MANUAL.
2. Όταν επιλέξετε MANUAL, πληκτρολογήστε τον 9ψήφιο κωδικό RFID χρησιμοποιώντας τα κλειδιά ακίδων.  
Όταν επιλέξετε AUTO, ενεργοποιήστε τη συσκευή RF για την εισαγωγή του κωδικού RFID αυτόματα.

**Μόνιμα συνδεδεμένες ζώνες εισόδου**

**Ενσωματωμένες εισοδοι:**

Ο πίνακας AMAX διαθέτει ενσωματωμένες μόνιμα συνδεδεμένες εισόδους. Διατίθεται μια επιπλέον είσοδος για τον συναγερμό παραβίασης περιβλήματος.

**Χρόνος απόκρισης ενσωματωμένης ζώνης:**

Ο πίνακας AMAX υποστηρίζει διαφορετικούς χρόνους απόκρισης για τις ενσωματωμένες ζώνες. Οι τιμές του χρόνου απόκρισης κυμαίνονται από 000,0 έως 999,9 δευτερόλεπτα.

**Τερματισμός γραμμής (EOL) ενσωματωμένης ζώνης**

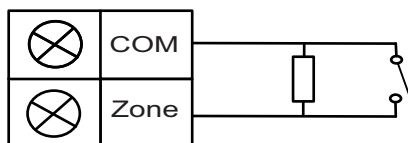
**Μονή αντίσταση τερματισμού γραμμής (EOL):** Εάν δεν επιλέξετε τη λειτουργία συναγερμού παραβίασης ζώνης, για κάθε ζώνη χρησιμοποιείται μονή αντίσταση τερματισμού γραμμής 2,2 kΩ. Ο πίνακας μπορεί να ανιχνεύσει εάν η ζώνη είναι βραχυκυκλωμένη, κανονική ή ανοικτή.

Αντίσταση βρόχου (Ω)			Κατάσταση ζώνης
Ελάχιστη	Τύπος	Μέγιστη	
0		1430	έχει ενεργοποιηθεί
1650	2200	2750	κανονική
2970		∞	έχει ενεργοποιηθεί

Οι ανιχνευτές (αισθητήρες) συνδέονται μεταξύ ζώνης και ακροδέκτη COM μέσω μιας σειριακής σύνδεσης αντίστασης τερματισμού γραμμής (EOL) (ενεργοποιείται στο άνοιγμα) ή μιας παράλληλης σύνδεσης (ενεργοποιείται στο βραχυκύκλωμα).



Οι ανιχνευτές (αισθητήρες) συνδέονται μεταξύ ζώνης και ακροδέκτη COM μέσω μιας σειριακής σύνδεσης αντίστασης τερματισμού γραμμής (EOL) (ενεργοποιείται στο άνοιγμα) ή μιας παράλληλης σύνδεσης αντίστασης τερματισμού γραμμής (EOL) (ενεργοποιείται στο βραχυκύκλωμα).



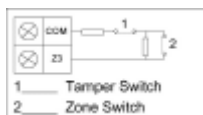
Ο πίνακας ορίζει την κατάσταση βραχυκυκλώματος/ανοικτού κυκλώματος ως ενεργοποίηση, κατά τη σύνδεση με μονή αντίσταση τερματισμού γραμμής (EOL).

Ο έγκυρος αριθμός ζώνης είναι 1-8 για τους πίνακες AMAX 2100 / 3000 / 3000 BE, 1-16 για τον πίνακα AMAX 4000.

**Διπλή αντίσταση τερματισμού γραμμής:** Εάν οριστεί η εποπτεία παραβίασης, μπορούμε να χρησιμοποιήσουμε μόνο το σημείο επαφής NC. Η κατάσταση της αντίστασης τερματισμού γραμμής (EOL) είναι:

Αντίσταση βρόχου (Ω)			Κατάσταση ζώνης
Ελάχιστη	Τύπος	Μέγιστη	
0		1430	παραβίαση
1650	2200	2750	κανονική
2970	4400	4950	έχει ενεργοποιηθεί
5220		∞	παραβίαση

Χρησιμοποιώντας μία αντίσταση 2,2 kΩ ως τερματισμό γραμμής (EOL) για τη ζώνη συναγερμού παραβίασης, η οποία συνεργάζεται με την αντίσταση 2,2 kΩ τερματισμού γραμμής (EOL) για τη ζώνη.



**NC (κανονικά κλειστή):** Εάν η επιλογή ζώνης οριστεί σε «NC», ο συναγερμός ενεργοποιείται με το άνοιγμα της ζώνης. Με το κλείσιμο της ζώνης, το σύστημα τίθεται σε κανονική λειτουργία.

**NO (κανονικά ανοικτή):** Εάν η επιλογή ζώνης οριστεί σε «NO», ο συναγερμός ενεργοποιείται με το κλείσιμο της ζώνης. Με το άνοιγμα της ζώνης, το σύστημα τίθεται σε κανονική λειτουργία.

### Ενωματωμένη είσοδος συναγερμού παραβίασης

Διατίθεται ξεχωριστή είσοδος για τον συναγερμό παραβίασης περιβλήματος. Ο χρόνος απόκρισης της εισόδου συναγερμού παραβίασης προγραμματίζεται ξεχωριστά. Οι τιμές του χρόνου απόκρισης κυμαίνονται από 000,0 έως 999,9 δευτερόλεπτα.

## 6.3.2

### Ρυθμίσεις λειτουργίας ζώνης

#### Τύπος ζώνης

Για κάθε λειτουργία ζώνης, μπορείτε να επιλέξετε τους εξής τύπους ζωνών.

Επιλογή λειτουργίας ζώνης	Περιγραφή	
Τύπος ζώνης	00	Δεν χρησιμοποιείται
	01	Άμεσα
	02	Εσωτερική, άμεσα
	03	Καθυστέρηση 1
	04	Εσωτερική, καθυστέρηση 1
	05	Καθυστέρηση 1, έξοδος
	06	Εσωτερική, καθυστέρηση 1, έξοδος
	07	Καθυστέρηση 2
	08	Εσωτερική, καθυστέρηση 2
	09	Καθυστέρηση 2, έξοδος
	10	Εσωτερική, καθυστέρηση 2, έξοδος
	11	Ακολουθίας
	12	Εσωτερική, ακολουθίας
	13	24ωρη
	14	Εναλλαγή κλειδοδιακόπτη AWAY
	15	Ενεργοποίηση/απενεργοποίηση κλειδοδιακόπτη AWAY
	16	Εναλλαγή κλειδιού STAY
	17	Ενεργοποίηση/απενεργοποίηση κλειδιού STAY
	18	24ωρη, συναγερμός πανικού
	19	24ωρη, συναγερμός πυρκαγιάς
20	24ωρη, συναγερμός πυρκαγιάς με επαλήθευση*	

21	Παραβίαση
22	Επαφή μανδάλου
23	Εξωτερική βλάβη
24	Τεχνικός συναγερμός
25	Αρχικοποίηση
26	Άμεση αναφορά

\* Δυνατή μόνο για τη ζώνη 1 του πίνακα AMAX 4000

### 00 - Δεν χρησιμοποιείται

Εάν μια ζώνη δεν χρησιμοποιείται, προγραμματίστε την τοποθεσία τύπου ζώνης σε 0. Δεν απαιτείται αντίσταση τερματισμού γραμμής (EOL), εάν δεν χρησιμοποιείται αυτός ο τύπος ζώνης. Αυτός ο τύπος ζώνης δεν ενεργοποιεί ποτέ τις σειρήνες ή το σύστημα κλήσης αριθμών τηλεφώνου.

### 01 - Άμεση

Η λειτουργία του τύπου άμεσης ζώνης περιγράφεται ως εξής:

1. Αφόπλιση:
  - Ζώνη κανονική - κανένας συναγερμός/καμία αναφορά
  - Ζώνη ενεργοποιημένη - κανένας συναγερμός/καμία αναφορά
2. Όπλιση AWAY:
  - Ζώνη κανονική - κανένας συναγερμός/καμία αναφορά
  - Ζώνη ενεργοποιημένη - συναγερμός/αναφορά
  - (Ζώνη ενεργοποιημένη κατά τον χρόνο εξόδου, κανένας συναγερμός/καμία αναφορά)
  - (Η ζώνη ενεργοποιείται κατά τον χρόνο εισόδου, η ενεργοποίηση συναγερμού/αποστολή αναφοράς καθυστερούν για 30 δευτερόλεπτα ή μετά τη λήξη του χρονικού ορίου εισόδου, όταν το σύστημα αφοπλιστεί νωρίτερα, καμία αναφορά)
3. Όπλιση STAY:
  - Ζώνη κανονική - κανένας συναγερμός/καμία αναφορά
  - Ζώνη ενεργοποιημένη - συναγερμός/αναφορά
  - (Ζώνη ενεργοποιημένη κατά τον χρόνο εξόδου, κανένας συναγερμός/καμία αναφορά)
  - (Η ζώνη ενεργοποιείται κατά τον χρόνο εισόδου, η ενεργοποίηση συναγερμού/αποστολή αναφοράς καθυστερούν για 30 δευτερόλεπτα / λήξη του χρονικού ορίου εισόδου, όταν το σύστημα αφοπλιστεί νωρίτερα, καμία αναφορά) Όταν η ζώνη ενεργοποιηθεί, δεν παρακαμφθεί και το σύστημα εξαναγκαστεί σε όπλιση, αποστέλλεται αναφορά βλάβης ζώνης.
  - Όταν το σύστημα αφοπλιστεί και η ζώνη δεν αποκατασταθεί νωρίτερα, αποστέλλεται αναφορά αποκατάστασης βλάβης ζώνης.

### 02 - Εσωτερική, άμεσα

Η λειτουργία του τύπου εσωτερικής άμεσης ζώνης περιγράφεται ως εξής:

1. Αφόπλιση:
  - ίδια με την κατάσταση αφόπλισης άμεσης ζώνης
2. Όπλιση AWAY:
  - ίδια με την κατάσταση όπλισης AWAY άμεσης ζώνης
3. Όπλιση STAY:

- Όταν η ζώνη ενεργοποιηθεί, δεν παρακαμφθεί και το σύστημα εξαναγκαστεί σε όπλιση, αποστέλλεται αναφορά βλάβης ζώνης.
- Όταν αφοπλιστεί το σύστημα και η ζώνη δεν αποκατασταθεί νωρίτερα, αποστέλλεται αναφορά αποκατάστασης βλάβης ζώνης.
- Αυτή η ζώνη αγνοείται και λειτουργεί ως αφοπλισμένη.
- ▶ Ανατρέξτε στην ενότητα για να δείτε πώς εμφανίζεται η ζώνη κατά τον χρόνο εξόδου.

### 03 - Καθυστέρηση 1

Η λειτουργία του τύπου ζώνης με καθυστέρηση 1 περιγράφεται ως εξής:

1. Αφόπλιση: ίδια με την κατάσταση αφόπλισης άμεσης ζώνης
2. Όπλιση AWAY:
  - Ζώνη κανονική - κανένας συναγερμός/καμία αναφορά
  - Ζώνη ενεργοποιημένη - έναρξη χρόνου εισόδου - κανένας συναγερμός / καμία αναφορά
  - Αφόπλιση κατά τον χρόνο εισόδου - κανένας συναγερμός / καμία αναφορά
  - Ζώνη ενεργοποιημένη - κατά τον χρόνο εξόδου - κανένας συναγερμός / καμία αναφορά
  - Ζώνη ενεργοποιημένη - κατά τον χρόνο εισόδου - κανένας συναγερμός / καμία αναφορά
  - Ζώνη ενεργοποιημένη - λήξη χρονικού ορίου εισόδου - συναγερμός / αναφορά
  - (η αποστολή αναφοράς καθυστερεί για συγκεκριμένο χρονικό διάστημα (προεπιλογή: 30 δευτ., εύρος τιμών: 00-99), όταν το σύστημα αφοπλιστεί νωρίτερα, καμία αναφορά)
3. Όπλιση STAY: λειτουργία ίδια με εκείνη της όπλισης AWAY.
  - Όταν ενεργοποιηθεί η πρώτη ζώνη καθυστέρησης, θα ξεκινήσει τον χρόνο καθυστέρησης εισόδου και όλες οι άλλες ζώνες καθυστέρησης θα ακολουθήσουν.
  - Όταν αφοπλιστεί το σύστημα και η ζώνη δεν αποκατασταθεί νωρίτερα, αποστέλλεται αναφορά αποκατάστασης ζώνης.

### 04 - Εσωτερική, καθυστέρηση 1

Η λειτουργία του τύπου εσωτερικής ζώνης με καθυστέρηση 1 περιγράφεται ως εξής:

1. Αφόπλιση: ίδια με την κατάσταση αφόπλισης άμεσης ζώνης
2. Όπλιση AWAY: ίδια με την κατάσταση όπλισης AWAY της ζώνης καθυστέρησης
3. Όπλιση STAY:
  - Αυτή η ζώνη αγνοείται και λειτουργεί ως αφοπλισμένη.
- ▶ Ανατρέξτε στην ενότητα για να δείτε πώς εμφανίζεται η ζώνη κατά τον χρόνο εξόδου.

### 05 - Καθυστέρηση 1, έξοδος

Η λειτουργία του τύπου ζώνης εξόδου με καθυστέρηση 1 περιγράφεται ως εξής:

1. Αφόπλιση: ίδια με την κατάσταση αφόπλισης άμεσης ζώνης
2. Όπλιση AWAY:
  - Ζώνη κανονική - κανένας συναγερμός/καμία αναφορά
  - Ζώνη ενεργοποιημένη - έναρξη χρόνου εισόδου - κανένας συναγερμός / καμία αναφορά
  - Αφόπλιση κατά τον χρόνο εισόδου - κανένας συναγερμός / καμία αναφορά
  - Ζώνη ενεργοποιημένη - κατά τον χρόνο εξόδου - κανένας συναγερμός/καμία αναφορά/ελαχιστοποίηση υπόλοιπου χρόνου για έξοδο στα 5 δευτερόλεπτα
  - Ζώνη ενεργοποιημένη - κατά τον χρόνο εισόδου - κανένας συναγερμός / καμία αναφορά

- Ζώνη ενεργοποιημένη - λήξη χρονικού ορίου εισόδου - συναγερμός/αναφορά (η αποστολή αναφοράς καθυστερεί για 30 δευτερόλεπτα, όταν το σύστημα αποπλιστεί νωρίτερα, καμία αναφορά)
3. Όπλιση STAY: ίδια λειτουργία με εκείνη της όπλισης AWAY
    - Όταν ενεργοποιηθεί η πρώτη ζώνη καθυστέρησης, θα ξεκινήσει τον χρόνο καθυστέρησης εισόδου και όλες οι άλλες ζώνες καθυστέρησης θα ακολουθήσουν.
    - Όταν αποπλιστεί το σύστημα και η ζώνη δεν αποκατασταθεί νωρίτερα, αποστέλλεται αναφορά αποκατάστασης ζώνης.

### 06 - Εσωτερική, καθυστέρηση 1, έξοδος

Η λειτουργία του τύπου εσωτερικής ζώνης με καθυστέρηση εξόδου 1 περιγράφεται ως εξής:

1. Αφόπλιση: ίδια με την κατάσταση αφόπλισης άμεσης ζώνης
  2. Όπλιση AWAY: ίδια με την κατάσταση όπλισης AWAY της ζώνης καθυστέρησης εξόδου
  3. Όπλιση STAY:
    - Αυτή η ζώνη αγνοείται και λειτουργεί ως αποπλισμένη.
- ▶ Ανατρέξτε στην ενότητα για να δείτε πώς εμφανίζεται η ζώνη κατά τον χρόνο εξόδου.

### 07 - Καθυστέρηση 2

Η λειτουργία του τύπου ζώνης με καθυστέρηση 2 περιγράφεται ως εξής:

1. Αφόπλιση: ίδια με την κατάσταση αφόπλισης άμεσης ζώνης
2. Όπλιση AWAY:
  - Ζώνη κανονική - κανένας συναγερμός/καμία αναφορά
  - Ζώνη ενεργοποιημένη - έναρξη χρόνου εισόδου - κανένας συναγερμός / καμία αναφορά
  - Αφόπλιση κατά τον χρόνο εισόδου - κανένας συναγερμός / καμία αναφορά
  - Ζώνη ενεργοποιημένη - κατά τον χρόνο εξόδου - κανένας συναγερμός / καμία αναφορά
  - Ζώνη ενεργοποιημένη - κατά τον χρόνο εισόδου - κανένας συναγερμός / καμία αναφορά
  - Ζώνη ενεργοποιημένη - λήξη χρονικού ορίου εισόδου - συναγερμός / αναφορά
  - (η αποστολή αναφοράς καθυστερεί για συγκεκριμένο χρονικό διάστημα (προεπιλογή: 30 δευτ., εύρος τιμών: 00-99), όταν το σύστημα αποπλιστεί νωρίτερα, καμία αναφορά)
3. Όπλιση STAY: λειτουργία ίδια με εκείνη της όπλισης AWAY.
  - Όταν ενεργοποιηθεί η πρώτη ζώνη καθυστέρησης, θα ξεκινήσει τον χρόνο καθυστέρησης εισόδου και όλες οι άλλες ζώνες καθυστέρησης θα ακολουθήσουν.
  - Όταν αποπλιστεί το σύστημα και η ζώνη δεν αποκατασταθεί νωρίτερα, αποστέλλεται αναφορά αποκατάστασης ζώνης.

### 08 - Εσωτερική, καθυστέρηση 2

Η λειτουργία του τύπου εσωτερικής ζώνης με καθυστέρηση 2 περιγράφεται ως εξής:

1. Αφόπλιση: ίδια με την κατάσταση αφόπλισης άμεσης ζώνης
  2. Όπλιση AWAY: ίδια με την κατάσταση όπλισης AWAY της ζώνης καθυστέρησης
  3. Όπλιση STAY:
    - Αυτή η ζώνη αγνοείται και λειτουργεί ως αποπλισμένη.
- ▶ Ανατρέξτε στην ενότητα για να δείτε πώς εμφανίζεται η ζώνη κατά τον χρόνο εξόδου.

### 09 - Καθυστέρηση 2, έξοδος

Η λειτουργία του τύπου ζώνης εξόδου με καθυστέρηση 2 περιγράφεται ως εξής:

1. Αφόπλιση: ίδια με την κατάσταση αφόπλισης άμεσης ζώνης

2. Όπλιση AWAY:
  - Ζώνη κανονική - κανένας συναγερμός/καμία αναφορά
  - Ζώνη ενεργοποιημένη - έναρξη χρόνου εισόδου - κανένας συναγερμός / καμία αναφορά
  - Αφόπλιση κατά τον χρόνο εισόδου - κανένας συναγερμός / καμία αναφορά
  - Ζώνη ενεργοποιημένη - κατά τον χρόνο εξόδου - κανένας συναγερμός/καμία αναφορά/ελαχιστοποίηση υπόλοιπου χρόνου για έξοδο στα 5 δευτερόλεπτα
  - Ζώνη ενεργοποιημένη - κατά τον χρόνο εισόδου - κανένας συναγερμός / καμία αναφορά
  - Ζώνη ενεργοποιημένη - λήξη χρονικού ορίου εισόδου - συναγερμός/αναφορά (η αποστολή αναφοράς καθυστερεί για 30 δευτερόλεπτα, όταν το σύστημα αφοπλιστεί νωρίτερα, καμία αναφορά)
3. Όπλιση STAY: ίδια λειτουργία με εκείνη της όπλισης AWAY
  - Όταν ενεργοποιηθεί η πρώτη ζώνη καθυστέρησης, θα ξεκινήσει τον χρόνο καθυστέρησης εισόδου και όλες οι άλλες ζώνες καθυστέρησης θα ακολουθήσουν.
  - Όταν αφοπλιστεί το σύστημα και η ζώνη δεν αποκατασταθεί νωρίτερα, αποστέλλεται αναφορά αποκατάστασης ζώνης.

### 10 - Εσωτερική, καθυστέρηση 2, έξοδος

Η λειτουργία του τύπου εσωτερικής ζώνης με καθυστέρηση εξόδου 2 περιγράφεται ως εξής:

1. Αφόπλιση: ίδια με την κατάσταση αφόπλισης άμεσης ζώνης
  2. Όπλιση AWAY: ίδια με την κατάσταση όπλισης AWAY της ζώνης καθυστέρησης εξόδου
  3. Όπλιση STAY:
    - Αυτή η ζώνη αγνοείται και λειτουργεί ως αφοπλισμένη.
- ▶ Ανατρέξτε στην ενότητα για να δείτε πώς εμφανίζεται η ζώνη κατά τον χρόνο εξόδου.

### 11 - Ακολουθίας

Η λειτουργία του τύπου ζώνης ακολουθίας περιγράφεται ως εξής:

1. Αφόπλιση:
  - ίδια με την κατάσταση αφόπλισης άμεσης ζώνης
2. Όπλιση AWAY:
  - Ζώνη κανονική - κανένας συναγερμός/καμία αναφορά
  - Ζώνη ενεργοποιημένη - συναγερμός/αναφορά
  - Ζώνη ενεργοποιημένη - κατά τον χρόνο εξόδου - κανένας συναγερμός / καμία αναφορά
  - Ζώνη ενεργοποιημένη - κατά τον χρόνο εισόδου - κανένας συναγερμός / καμία αναφορά
  - Ο υπόλοιπος χρόνος καθυστέρησης μεταβιβάζεται από τη ζώνη καθυστέρησης στη ζώνη ακολουθίας.
  - Η λειτουργία της ζώνης ακολουθίας είναι ίδια με εκείνη της ζώνης καθυστέρησης
  - Εάν υπάρχουν δύο ή περισσότερες ζώνες προγραμματισμένες ως ζώνες καθυστέρησης και ενεργοποιηθούν και οι δύο, η ζώνη ακολουθίας ακολουθεί τη ζώνη καθυστέρησης που ενεργοποιείται πρώτη.
3. Όπλιση STAY: ίδια με εκείνη της ζώνης καθυστέρησης

### 12 - Εσωτερική ζώνη ακολουθίας

Η λειτουργία του τύπου εσωτερικής ζώνης ακολουθίας περιγράφεται ως εξής:

1. Αφόπλιση: ίδια με την κατάσταση αφόπλισης άμεσης ζώνης
2. Όπλιση AWAY: ίδια με την κατάσταση όπλισης AWAY της ζώνης ακολουθίας
3. Όπλιση STAY:

- Αυτή η ζώνη αγνοείται και λειτουργεί ως αφοπλισμένη.
- ▶ Ανατρέξτε στην ενότητα για να δείτε πώς εμφανίζεται η ζώνη κατά τον χρόνο εξόδου.

### 13 - 24ωρη

Η λειτουργία του τύπου 24ωρης ζώνης περιγράφεται ως εξής:

1. Αφόπλιση:
  - Ζώνη κανονική - κανένας συναγερμός/καμία αναφορά
  - Ζώνη ενεργοποιημένη - συναγερμός/αναφορά
2. Όπλιση AWAY:
  - Ζώνη κανονική - κανένας συναγερμός/καμία αναφορά
  - Ζώνη ενεργοποιημένη - συναγερμός/αναφορά
  - Ζώνη ενεργοποιημένη - κατά τον χρόνο εξόδου - συναγερμός/αναφορά
  - Ζώνη ενεργοποιημένη - κατά τον χρόνο εισόδου - συναγερμός/αναφορά
3. Όπλιση STAY: λειτουργία ίδια με εκείνη της όπλισης AWAY.
  - Μια 24ωρη ζώνη δεν αποστέλλει αναφορά αποκατάστασης, εάν δεν αποκατασταθεί η ζώνη.

### 14 - Εναλλαγή κλειδοδιακόπτη AWAY

Η λειτουργία του τύπου ζώνης με κλειδοδιακόπτη AWAY περιγράφεται ως εξής:

1. Αφόπλιση:
  - Ζώνη κανονική - καμία ενέργεια
  - Ζώνη ενεργοποιημένη - ενεργοποίηση όπλισης AWAY/αναφορά
2. Όπλιση AWAY:
  - Ζώνη κανονική - καμία ενέργεια
  - Ζώνη ενεργοποιημένη - ενεργοποίηση αφοπλισής/αναφορά
3. Όπλιση STAY: ίδια λειτουργία με εκείνη της όπλισης AWAY

Αυτή η ζώνη αγνοεί όλα τα υπόλοιπα στοιχεία προγραμματισμού, π.χ. παράκαμψη, εξαναγκασμό όπλισης.

Όταν το σύστημα οπλιστεί σε αυτήν τη λειτουργία, ακούγονται δύο ηχητικά σήματα (μπιπ) από το πληκτρολόγιο και αποστέλλεται αναφορά με τον κωδικό χρήστη 254.

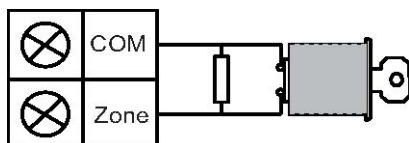
### 15 - Ενεργοποίηση/απενεργοποίηση κλειδοδιακόπτη AWAY

Η λειτουργία του τύπου ζώνης ενεργοποίησης/απενεργοποίησης κλειδοδιακόπτη AWAY περιγράφεται ως εξής:

1. Αφόπλιση:
  - Ζώνη κανονική - καμία ενέργεια
  - Ζώνη ενεργοποιημένη - ενεργοποίηση όπλισης AWAY/αναφορά
2. Όπλιση AWAY:
  - Ζώνη κανονική - ενεργοποίηση αφοπλισής/αναφορά
  - Ζώνη ενεργοποιημένη - καμία ενέργεια
3. Όπλιση STAY: ίδια λειτουργία με εκείνη της όπλισης AWAY

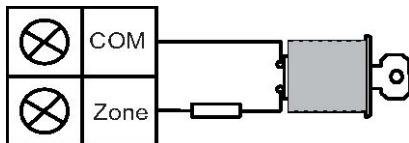
Διάγραμμα καλωδίωσης για τη ζώνη με κλειδοδιακόπτη: βραχυκύκλωμα για όπλιση. Ο στιγμιαίος χρόνος μπορεί να διαρκέσει

300 ms τουλάχιστον.





Διάγραμμα καλωδίωσης για τη ζώνη με κλειδοδιακόπτη: άνοιγμα για όπλιση. Ο στιγμιαίος χρόνος μπορεί να διαρκέσει 300 ms τουλάχιστον.



Όταν ο κλειδοδιακόπτης χρησιμοποιηθεί για την όπλιση/αφόπλιση, ακούγονται δύο ηχητικά σήματα (μπιπ) από το πληκτρολόγιο και αποστέλλεται αναφορά στο σύστημα με τον κωδικό χρήστη 254.



#### Γνωστοποίηση!

Όταν ο κλειδοδιακόπτης χρησιμοποιηθεί για την όπλιση/αφόπλιση με επιτυχία, ακούγεται ένας ήχος σύντομης διάρκειας από τη σειρά για να το υποδείξει.

### 16 - Εναλλαγή κλειδοδιακόπτη STAY

Η λειτουργία του τύπου ζώνης με κλειδοδιακόπτη στιγμιαίου STAY περιγράφεται ως εξής:

1. Αφόπλιση:
  - Ζώνη κανονική - καμία ενέργεια
  - Ζώνη ενεργοποιημένη - ενεργοποίηση όπλισης STAY/αναφορά
2. Όπλιση AWAY:
  - Ζώνη κανονική - καμία ενέργεια
  - Ζώνη ενεργοποιημένη - ενεργοποίηση αφόπλισης/αναφορά
3. Όπλιση STAY: ίδια λειτουργία με εκείνη της όπλισης AWAY

Αυτή η ζώνη αγνοεί όλα τα υπόλοιπα στοιχεία προγραμματισμού, π.χ. παράκαμψη, εξαναγκασμό όπλισης.

Όταν το σύστημα οπλιστεί σε αυτήν τη λειτουργία, ακούγονται δύο ηχητικά σήματα (μπιπ) από το πληκτρολόγιο και αποστέλλεται αναφορά με τον κωδικό χρήστη 254.

### 17 - Ενεργοποίηση/απενεργοποίηση κλειδοδιακόπτη STAY

Η λειτουργία του τύπου ζώνης ενεργοποίησης/απενεργοποίησης κλειδοδιακόπτη STAY περιγράφεται ως εξής:

1. Αφόπλιση:
  - Ζώνη κανονική - καμία ενέργεια
  - Ζώνη ενεργοποιημένη - ενεργοποίηση όπλισης STAY/αναφορά
2. Όπλιση AWAY:
  - Ζώνη κανονική - ενεργοποίηση αφόπλισης/αναφορά
  - Ζώνη ενεργοποιημένη - καμία ενέργεια
3. Όπλιση STAY: ίδια λειτουργία με εκείνη της όπλισης AWAY

Όταν ο κλειδοδιακόπτης χρησιμοποιηθεί για την όπλιση/αφόπλιση, ακούγονται δύο ηχητικά σήματα (μπιπ) από το πληκτρολόγιο και αποστέλλεται αναφορά στο σύστημα με τον κωδικό χρήστη 254.



#### Γνωστοποίηση!

Όταν ο κλειδοδιακόπτης χρησιμοποιηθεί για την όπλιση/αφόπλιση με επιτυχία, ακούγεται ένας ήχος σύντομης διάρκειας από τη σειρά για να το υποδείξει.

**18 - 24ωρη, συναγερμός πανικού**

Η λειτουργία του τύπου 24ωρης ζώνης συναγερμού πανικού περιγράφεται ως εξής:

1. Αφόπλιση:
  - Ζώνη κανονική - κανένας συναγερμός/καμία αναφορά
  - Ζώνη ενεργοποιημένη - σιωπηρός συναγερμός/αναφορά
2. Όπλιση AWAY:
  - Ζώνη κανονική - κανένας συναγερμός/καμία αναφορά
  - Ζώνη ενεργοποιημένη - σιωπηρός συναγερμός/αναφορά
  - Ζώνη ενεργοποιημένη - κατά τον χρόνο εξόδου - σιωπηρός συναγερμός/αναφορά
  - Ζώνη ενεργοποιημένη - κατά τον χρόνο εισόδου - σιωπηρός συναγερμός/αναφορά
3. Όπλιση STAY: ίδια λειτουργία με εκείνη της όπλισης AWAY
  - Μια 24ωρη ζώνη συναγερμού πανικού δεν αποστέλλει αναφορά αποκατάστασης, εάν δεν αποκατασταθεί η ζώνη.

**19 - 24ωρη, συναγερμός πυρκαγιάς**

Η λειτουργία του τύπου 24ωρης ζώνης συναγερμού πυρκαγιάς περιγράφεται ως εξής:

1. Αφόπλιση:
  - Ζώνη κανονική - κανένας συναγερμός/καμία αναφορά
  - Ζώνη ενεργοποιημένη - συναγερμός/αναφορά
2. Όπλιση AWAY:
  - Ζώνη κανονική - κανένας συναγερμός/καμία αναφορά
  - Ζώνη ενεργοποιημένη - συναγερμός/αναφορά
  - Ζώνη ενεργοποιημένη - κατά τον χρόνο εξόδου - συναγερμός/αναφορά
  - Ζώνη ενεργοποιημένη - κατά τον χρόνο εισόδου - συναγερμός/αναφορά
3. Όπλιση STAY: ίδια λειτουργία με εκείνη της όπλισης AWAY
  - Μια ζώνη συναγερμού πυρκαγιάς δεν αποστέλλει αναφορά αποκατάστασης, εάν δεν αποκατασταθεί η ζώνη.

**20 - 24ωρη, συναγερμός πυρκαγιάς με επαλήθευση**

(Δυνατή μόνο για τη ζώνη 1 του πίνακα AMAX 4000 / AMAX 3000 BE)

Η λειτουργία του τύπου 24ωρης ζώνης συναγερμού πυρκαγιάς με επαλήθευση περιγράφεται ως εξής:

1. Αφόπλιση:
  - Ζώνη κανονική - κανένας συναγερμός/καμία αναφορά
  - Ζώνη ενεργοποιημένη: Μετά τον πρώτο συναγερμό, ο πίνακας AMAX εκτελεί αρχικοποίηση της επαλήθευσης συναγερμού πυρκαγιάς (10 δευτερόλεπτα) και, στη συνέχεια, τίθεται σε κατάσταση αναμονής για δύο λεπτά για δεύτερο συναγερμό. Εάν ενεργοποιηθεί και δεύτερος συναγερμός στο συγκεκριμένο χρονικό διάστημα, ο πίνακας AMAX υποδεικνύει συναγερμό πυρκαγιάς. Διαφορετικά, εκτελείται αρχικοποίηση του πίνακα AMAX στην κατάσταση κανονικής λειτουργίας του. Στο τέλος του χρονικού διαστήματος των δύο λεπτών καταγράφεται και αποστέλλεται αναφορά μη επαληθευμένου συναγερμού πυρκαγιάς. Μια ζώνη συναγερμού πυρκαγιάς δεν αποστέλλει αναφορά αποκατάστασης, εάν δεν αποκατασταθεί η ζώνη.
2. Όπλιση AWAY: ίδια λειτουργία με εκείνη της αφόπλισης
3. Όπλιση STAY: ίδια λειτουργία με εκείνη της αφόπλισης

## 21 - Παραβίαση

Η λειτουργία του τύπου ζώνης συναγερμού παραβίασης περιγράφεται ως εξής:

1. Αφόπλιση:
  - Ζώνη κανονική - κανένας συναγερμός/καμία αναφορά
  - Ζώνη ενεργοποιημένη - συναγερμός/αναφορά
2. Όπλιση AWAY:
  - Ζώνη κανονική - κανένας συναγερμός/καμία αναφορά
  - Ζώνη ενεργοποιημένη - συναγερμός/αναφορά
  - Ζώνη ενεργοποιημένη - κατά τον χρόνο εξόδου - συναγερμός/αναφορά
  - Ζώνη ενεργοποιημένη - κατά τον χρόνο εισόδου - συναγερμός/αναφορά
3. Όπλιση STAY: ίδια λειτουργία με εκείνη της όπλισης AWAY
  - Μια ζώνη συναγερμού παραβίασης δεν αποστέλλει αναφορά αποκατάστασης, εάν δεν αποκατασταθεί η ζώνη.

## 22 - Επαφή μανδάλου

Η λειτουργία του τύπου ζώνης επαφής μανδάλου περιγράφεται ως εξής:

1. Αφόπλιση:
  - Ζώνη κανονική - κανένας συναγερμός/καμία αναφορά
  - Ζώνη ενεργοποιημένη - κανένας συναγερμός/καμία αναφορά
2. Όπλιση AWAY:
  - Ζώνη κανονική - κανένας συναγερμός/καμία αναφορά
  - Ζώνη ενεργοποιημένη - κανένας συναγερμός/καμία αναφορά
  - Ζώνη ενεργοποιημένη - κατά τον χρόνο εξόδου - κανένας συναγερμός / καμία αναφορά
  - Ζώνη ενεργοποιημένη - κατά τον χρόνο εισόδου - κανένας συναγερμός / καμία αναφορά
3. Όπλιση STAY: ίδια λειτουργία με εκείνη της όπλισης AWAY
  - Αυτή η ζώνη αφορά κυρίως την παρεμπόδιση της όπλισης (ώστε να διασφαλιστεί ότι η θύρα εξόδου/εισόδου είναι κλειδωμένη μετά την όπλιση του συστήματος και ότι δεν ενεργοποιείται συναγερμός κατά την είσοδο στο κτίριο μέσω της θύρας εισόδου/εξόδου).

## 23 - Εξωτερική βλάβη

Η λειτουργία του τύπου ζώνης εξωτερικής βλάβης περιγράφεται ως εξής:

1. Αφόπλιση:
  - Ζώνη κανονική - κανένας συναγερμός/καμία αναφορά
  - Ζώνη ενεργοποιημένη - βλάβη/αναφορά
2. Όπλιση AWAY:
  - Ζώνη κανονική - κανένας συναγερμός/καμία αναφορά
  - Ζώνη ενεργοποιημένη - συναγερμός/αναφορά
  - Ζώνη ενεργοποιημένη - κατά τον χρόνο εξόδου - βλάβη/αναφορά
  - Ζώνη ενεργοποιημένη - κατά τον χρόνο εισόδου - βλάβη/αναφορά
3. Όπλιση STAY: ίδια λειτουργία με εκείνη της όπλισης AWAY
  - Η αναφορά αποκατάστασης αποστέλλεται, όταν αποκατασταθεί η ζώνη.

## 24 - Τεχνικός συναγερμός

Η λειτουργία του τύπου ζώνης τεχνικού συναγερμού περιγράφεται ως εξής:

1. Αφόπλιση:
  - Ζώνη κανονική - κανένας συναγερμός/καμία αναφορά
  - Ζώνη ενεργοποιημένη - συναγερμός/αναφορά

2. Όπλιση AWAY:
  - Ζώνη κανονική - κανένας συναγερμός/καμία αναφορά
  - Ζώνη ενεργοποιημένη - συναγερμός/αναφορά
  - Ζώνη ενεργοποιημένη - κατά τον χρόνο εξόδου - συναγερμός/αναφορά
  - Ζώνη ενεργοποιημένη - κατά τον χρόνο εισόδου - συναγερμός/αναφορά
3. Όπλιση STAY: λειτουργία ίδια με εκείνη της όπλισης AWAY.
  - Μια ζώνη τεχνικού συναγερμού δεν αποστέλλει αναφορά αποκατάστασης, εάν δεν αποκατασταθεί η ζώνη.

## 25 - Αρχικοποίηση

Η λειτουργία του τύπου ζώνης αρχικοποίησης περιγράφεται ως εξής:

1. Αφόπλιση:
  - Ζώνη κανονική - κανένας συναγερμός/καμία αναφορά
  - Ζώνη ενεργοποιημένη - εκτέλεση αρχικοποίησης συστήματος/καμία αναφορά
2. Όπλιση AWAY:
  - Ζώνη κανονική - κανένας συναγερμός/καμία αναφορά
3. Όπλιση STAY: ίδια λειτουργία με εκείνη της όπλισης AWAY

## 26 - Άμεση αναφορά

Η λειτουργία του τύπου εσωτερικής άμεσης ζώνης περιγράφεται ως εξής:

1. Αφόπλιση:
  - Ζώνη κανονική - καμία ενέργεια
  - Ζώνη ενεργοποιημένη - αναφορά
2. Όπλιση AWAY: ίδια λειτουργία με εκείνη της αφόπλισης
3. Όπλιση STAY: ίδια λειτουργία με εκείνη της αφόπλισης

## Επισκόπηση των επιλογών λειτουργίας ζώνης

Επιλογή λειτουργίας ζώνης	Περιγραφή	
<b>Εξαναγκασμένη όπλιση/παράκαμψη</b>	0	Απενεργοποιήθηκε
	1	Εξαναγκασμένη όπλιση
	2	Παράκαμψη
	3	Όλες
<b>Σιωπηρός συναγερμός/ Λειτουργία μελωδίας</b>	0	Απενεργοποιήθηκε
	1	Σιωπηρός συναγερμός
	2	Λειτουργία μελωδίας
	3	Όλες
<b>Καταμέτρηση παλμών ζώνης</b>	0	Απενεργοποιήθηκε
	1-9	1-9 παλμοί
<b>Αποκλεισμός ζώνης</b>	0	Απενεργοποιήθηκε
	1	Αποκλεισμός συναγερμού 1 φορά
	2	Αποκλεισμός συναγερμού 3 φορές
	3	Αποκλεισμός συναγερμού 6 φορές

	4	Διάρκεια συναγερμού
<b>EOL ζώνης</b>	0	EOL 2,2 kΩ
	1	DEOL 2,2 kΩ / 2,2 kΩ
	2	Δεσμευμένη
	3	NC
	4	NO
<b>Αναφορά κατάστασης ζώνης</b>	0	Δεν απαιτείται αναφορά
	1	Δέκτης 1
	2	Δέκτης 2
	3	Δέκτης 3
	4	Δέκτης 4
	5	Δέκτης 1, 2, 3 και 4
	6	Δέκτης 1 (2, 3 και 4 για εφεδρεία)
	7	Δέκτης 1 (2 για εφεδρεία) και δέκτης 3 (4 για εφεδρεία)
	8	Δέκτης 1, 2
	9	Δέκτης 1 (2 για εφεδρεία)
	10	Δέκτης 3, 4
<b>Αναφορά μη επαληθευμένου συναγερμού/ζώνη διασταύρωσης</b>	0	Απενεργοποιήθηκε
	1	Αναφορά μη επαληθευμένου συναγερμού
	2	Ζώνη διασταύρωσης
	3	Όλες
<b>Εσωτερική κλήση ζώνης</b>	Ακολουθήστε τη λογική της επιλογής «αναφορά συναγερμού», εύρος 0-11	
	0	Δεν επιτρέπονται αναφορές
	1	Αναφορά στον προορισμό 1
	2	Αναφορά στον προορισμό 2
	3	Αναφορά στον προορισμό 3
	4	Αναφορά στον προορισμό 4
	5	Αναφορά στον προορισμό 1, 2, 3, 4
	6	Αναφορά στον προορισμό 1 (2, 3 και 4 για εφεδρεία)
	7	Αναφορά στον προορισμό 1 (2 για εφεδρεία) και 3 (4 για εφεδρεία)
	8	Αναφορά στον προορισμό 1, 2
9	Αναφορά στον προορισμό 1 (2 για εφεδρεία)	

	10	Αναφορά στον προορισμό 3, 4
	11	Αναφορά στον προορισμό 3 (4 για εφεδρεία)
<b>Συναγερμός ζώνης από πληκτρολόγιο</b>	0	Απενεργοποιήθηκε
	1	Ενεργοποιημένη
<b>Εσωτερική κλήση προβλήματος</b>	0	Απενεργοποιήθηκε
	1	Ενεργοποιημένη
<b>Χρόνος ανίχνευσης x100 ms</b>	000-99	0 – 999 ms
	9	

### Εξαναγκασμένη όπλιση/παράκαμψη

Αυτή η επιλογή καθορίζει εάν επιτρέπεται εξαναγκασμένη όπλιση ή παράκαμψη μιας ζώνης. Υπάρχει δυνατότητα για τις εξής επιλογές:

- Απενεργοποίηση εξαναγκασμένης όπλισης και παράκαμψης
- Να επιτρέπεται εξαναγκασμένη όπλιση
- Να επιτρέπεται παράκαμψη
- Να επιτρέπεται εξαναγκασμένη όπλιση και παράκαμψη

### Εξαναγκασμένη όπλιση

Εάν επιτρέπεται η εξαναγκασμένη όπλιση, η όπλιση μιας ζώνης είναι δυνατή όταν είναι σε κατάσταση ενεργοποίησης. Εάν δεν επιτρέπεται η εξαναγκασμένη όπλιση, το σύστημα απαγορεύει στον χρήστη να οπλίσει το σύστημα εάν δεν αποκατασταθεί η ζώνη με τα προβλήματα στην κανονική κατάσταση λειτουργίας της ή εάν δεν παρακαμφθεί.

Η όπλιση μιας ζώνης όταν είναι σε κατάσταση ενεργοποίησης ονομάζεται εξαναγκασμένη όπλιση. Όταν το λειτουργικό σύστημα οπλίζεται:

- Όταν χρησιμοποιηθεί το πληκτρολόγιο ή η ζώνη κλειδοδιακόπτη για να εκτελεστεί η όπλιση του συστήματος, το σύστημα εμφανίζει πρώτα την κατάσταση της ζώνης. Εάν δεν παρακαμφθεί μια ζώνη που είναι σε κατάσταση ενεργοποίησης και η επιλογή εξαναγκασμένης όπλισης είναι απενεργοποιημένη, το σύστημα δεν οπλίζεται με επιτυχία.
- Όταν χρησιμοποιηθεί το πληκτρολόγιο ή η ζώνη κλειδοδιακόπτη για να εκτελεστεί η όπλιση του συστήματος, το σύστημα εμφανίζει πρώτα την κατάσταση της ζώνης. Εάν δεν παρακαμφθεί μια ζώνη που είναι σε κατάσταση ενεργοποίησης και η επιλογή εξαναγκασμένης όπλισης είναι ενεργοποιημένη, το σύστημα οπλίζεται με επιτυχία. Εάν στο τέλος του χρόνου καθυστέρησης εξόδου, η ζώνη δεν έχει αποκατασταθεί ακόμη, το σύστημα εμφανίζει την αναφορά βλάβης της ζώνης.
- Όταν αποκατασταθεί η βλάβη, αποστέλλεται αναφορά αποκατάστασης ζώνης.

Οι εξαιρέσεις της επιλογής εξαναγκασμένης όπλισης:

- Στο λογισμικό απομακρυσμένου προγραμματισμού μέσω τηλεφώνου, η δυνατότητα εξαναγκασμένης όπλισης διατίθεται ακόμη και εάν η ζώνη έχει προγραμματιστεί ως ενεργοποιημένη ή απενεργοποιημένη εξαναγκασμένη όπλιση.

### Παράκαμψη

Εάν επιτρέπεται η παράκαμψη, ο χειριστής μπορεί να παρακάμψει ζώνες πριν από την όπλιση του συστήματος. Εάν δεν επιτρέπεται η παράκαμψη, η δυνατότητα χειροκίνητης παράκαμψης της ζώνης δεν είναι διαθέσιμη. Μετά από χειροκίνητη παράκαμψη της ζώνης, αποστέλλεται αναφορά παράκαμψης ζώνης.

Η παράκαμψη της ζώνης είναι έγκυρη σε μία μόνο περίοδο όπλισης και συνεχίζεται μετά την αφόπλιση. Πριν από την αφόπλιση, οι παρακαμφθείσες ζώνες αγνοούν όλα τα συμβάντα ενεργοποίησης και αποκατάστασης ζώνης.

Η παράκαμψη της ζώνης κλειδοδιακόπτη δεν είναι δυνατή.

### **Σιωπηρός συναγερμός/Λειτουργία μελωδίας**

Αυτή η επιλογή καθορίζει εάν επιτρέπονται σιωπηρός συναγερμός και λειτουργία μελωδίας για μια ζώνη. Υπάρχει δυνατότητα για τις εξής επιλογές:

- Απενεργοποίηση σιωπηρού συναγερμού/λειτουργίας μελωδίας
- Να επιτρέπεται σιωπηρός συναγερμός
- Να επιτρέπεται λειτουργία μελωδίας
- Να επιτρέπεται σιωπηρός συναγερμός και λειτουργία μελωδίας

### **Σιωπηρός συναγερμός**

Εάν επιτρέπεται η επιλογή σιωπηρού συναγερμού, τότε η ζώνη τίθεται σε κατάσταση σίγασης συναγερμού. Η επιλογή σιωπηρού συναγερμού ισχύει μόνο για συμβάν εξόδου τύπου 03, «συναγερμός συστήματος».

Για να απενεργοποιήσετε τον βομβητή του πληκτρολογίου, ανατρέξτε στην ενότητα *Συναγερμός ζώνης από πληκτρολόγιο, σελίδα 82*.

### **Λειτουργία μελωδίας**

Εάν επιτρέπεται η λειτουργία μελωδίας, τότε η διαδικασία είναι η εξής:

Εάν χρησιμοποιείται η λειτουργία μελωδίας και ενεργοποιηθεί μια ζώνη, ο βομβητής πληκτρολογίου θα ηχήσει για 1 δευτερόλεπτο (μόνο σε κατάσταση αφόπλισης).

### **Καταμέτρηση παλμών ζώνης**

Αυτή η επιλογή καθορίζει εάν επιτρέπεται η λειτουργία καταμέτρησης παλμών ζώνης για μια ζώνη.

Η διαδικασία είναι η εξής:

- Απαιτείται διαμόρφωση της διάρκειας της λειτουργίας καταμέτρησης παλμών
- Μπορείτε να ρυθμίσετε την καταμέτρηση παλμών για μια ζώνη επιλέγοντας μια τιμή στο εύρος από 1 έως 9 (0 = απενεργοποιημένη)

Η διαδικασία είναι η εξής:

- Ένας συναγερμός ενεργοποιείται μόνο εάν η ζώνη ενεργοποιηθεί τόσες φορές όσες και η τιμή που ορίζεται στην παράμετρο «καταμέτρηση παλμών» στο χρονικό διάστημα «διάρκεια καταμέτρησης»
- ▶ Για περισσότερες πληροφορίες, ανατρέξτε στην ενότητα *Προγραμματισμός διάρκειας καταμέτρησης παλμών, σελίδα 151*.

### **Αποκλεισμός ζώνης**

Η παράμετρος αποκλεισμού ζώνης καθορίζει μετά από πόσες φορές ενεργοποίησης ενός συναγερμού στη διάρκεια ενός κύκλου όπλισης θα «κλειδωθεί» η ζώνη όπου ενεργοποιήθηκε ο συναγερμός. Εάν μια ζώνη είναι κλειδωμένη, οι συναγερμοί που ενεργοποιούνται σε αυτήν αγνοούνται από το σύστημα. Αυτή η επιλογή καθορίζει εάν επιτρέπεται η λειτουργία αποκλεισμού μιας ζώνης και μετά από πόσες φορές ενεργοποίησης ενός συναγερμού θα κλειδωθεί η ζώνη. Υπάρχει δυνατότητα για τις εξής επιλογές:

- Απενεργοποιήθηκε
- Κλειδωμα μετά από ενεργοποίηση του συναγερμού 1 φορά
- Κλειδωμα μετά από ενεργοποίηση του συναγερμού 3 φορές
- Κλειδωμα μετά από ενεργοποίηση του συναγερμού 6 φορές

- Διάρκεια συναγερμού
- Ο αποκλεισμός της ζώνης αρχικοποιείται μετά από αφόπλιση.

### **1 φορά**

Ο πίνακας AMAX επεξεργάζεται την εντολή κλειδώματος σύμφωνα με την εξής λογική:

1. Όταν ενεργοποιηθεί ένας συναγερμός εντός του χρονικού διαστήματος εξόδου του συναγερμού, ο πίνακας AMAX αγνοεί την ανίχνευση κατάστασης της ζώνης.
2. Μετά την ενεργοποίηση του συναγερμού 1 φορά, η ζώνη θα κλειδωθεί.
3. Εάν ο συναγερμός ενεργοποιηθεί στην κλειδωμένη ζώνη, τότε αυτή αποστέλλει αναφορά βλάβης ζώνης.
4. Πριν από το τέλος του χρονικού διαστήματος εξόδου του συναγερμού, δεν θα μεταδοθούν δέκα συμβάντα αποκατάστασης.
5. Εάν η επιλογή κλειδώματος ζώνης είναι απενεργοποιημένη, δεν περιορίζεται ο αριθμός των συναγερμών. Ακόμη και όταν οι άλλες ζώνες είναι κλειδωμένες, η ενεργοποίηση συναγερμού στη συγκεκριμένη ζώνη είναι ακόμη δυνατή.

### **3 φορές**

Όπως και στην περίπτωση κλειδώματος του συναγερμού 1 φορά, με τον συναγερμό να περιορίζεται όχι πάνω από 3 φορές.

### **6 φορές**

Όπως και στην περίπτωση κλειδώματος του συναγερμού 3 φορές, με τον συναγερμό να περιορίζεται όχι πάνω από 6 φορές.

### **Διάρκεια συναγερμού**

Το κλειδώμα ενεργοποιείται εντός του χρονικού διαστήματος εξόδου του συναγερμού. Επανάληψη της διαδικασίας κλειδώματος συναγερμού στο χρονικό διάστημα εξόδου του συναγερμού, χωρίς περιορισμό ως προς τις φορές.

### **EOL ζώνης**

Το σύστημα υποστηρίζει τη λειτουργία ανίχνευσης παραβίασης της ζώνης. Αυτή η λειτουργία διασφαλίζει ότι η ζώνη είναι σε κατάσταση κανονικής λειτουργίας και ενεργοποιεί συναγερμό εάν δεν είναι. Υπάρχει δυνατότητα για τις εξής επιλογές:

- 0 = EOL 2,2 kΩ
- 1 = DEOL 2,2 kΩ / 2,2 kΩ
- 2 = δεσμευμένη
- 3 = NC
- 4 = NO

### **EOL 2,2 kΩ (αντίσταση τερματισμού γραμμής)**

Απαιτείται αντίσταση τερματισμού γραμμής (EOL) 2,2 kΩ για τη ζώνη. Εάν καταχωρηθεί τιμή διαφορετική από 2,2 kΩ, τότε ενεργοποιείται συναγερμός ζώνης.

### **DEOL 2,2 kΩ / 2,2 kΩ (διπλή αντίσταση τερματισμού γραμμής)**

Απαιτείται αντίσταση τερματισμού γραμμής (DEOL) διπλάσια της 2,2 kΩ για τη ζώνη. Εάν καταχωρηθεί τιμή 4,4 kΩ, τότε ενεργοποιείται συναγερμός ζώνης. Εάν καταχωρηθεί οποιαδήποτε άλλη τιμή, τότε ενεργοποιείται συναγερμός παραβίασης.

### **NC = (κανονικά κλειστή)**

Απαιτείται αντίσταση NC για τη ζώνη. Σε περίπτωση ανοίγματος της αντίστασης, τότε ενεργοποιείται συναγερμός ζώνης.

### **NO = (κανονικά ανοικτή)**

Απαιτείται αντίσταση NO για τη ζώνη. Σε περίπτωση κλεισίματος της αντίστασης, τότε ενεργοποιείται συναγερμός ζώνης.



**Αναφορά κατάστασης ζώνης**

Αυτή η επιλογή καθορίζει εάν θα αποστέλλεται αναφορά ζώνης και σε ποιους προορισμούς. Ο πίνακας AMAX υποβάλλει αναφορά της κατάστασης της ζώνης σύμφωνα με την προκαθορισμένη διαδρομή, συμπεριλαμβανομένου συναγερμού, βλάβης ζώνης, παράκαμψης ζώνης και συναγερμού παραβίασης ζώνης.

**Αναφορά μη επαληθευμένου συναγερμού/ζώνη διασταύρωσης**

Αυτή η επιλογή καθορίζει εάν επιτρέπονται οι επιλογές αναφοράς μη επαληθευμένου συναγερμού και ζώνης διασταύρωσης για μια ζώνη. Υπάρχει δυνατότητα για τις εξής επιλογές:

- Απενεργοποίηση επιλογών αναφοράς μη επαληθευμένου συναγερμού και ζώνης διασταύρωσης
- Να επιτρέπεται η επιλογή αναφοράς μη επαληθευμένου συναγερμού
- Να επιτρέπεται η επιλογή ζώνης διασταύρωσης
- Να επιτρέπονται οι επιλογές αναφοράς μη επαληθευμένου συναγερμού και ζώνης διασταύρωσης

**Αναφορά μη επαληθευμένου συναγερμού**

Εάν επιτρέπεται η επιλογή αναφοράς μη επαληθευμένου συναγερμού και ενεργοποιηθεί μια ζώνη διασταύρωσης, αλλά δεν ενεργοποιηθεί συναγερμός, το σύστημα ενεργοποιεί έναν μη επαληθευμένο συναγερμό για λόγους αναφοράς. Το σύστημα υποβάλλει αναφορές μη επαληθευμένων συναγερμών, εάν είναι ενεργοποιημένη η επιλογή αναφοράς μη επαληθευμένου συναγερμού

**Ζώνη διασταύρωσης**

Εάν επιτρέπεται η επιλογή ζώνης διασταύρωσης, τότε η διαδικασία είναι η εξής:

**Προϋποθέσεις:**

- Η επιλογή ζώνης διασταύρωσης είναι ενεργοποιημένη σε δύο τουλάχιστον ζώνες στην ίδια περιοχή
- Ο χρονοδιακόπτης της επιλογής ζώνης διασταύρωσης του συστήματος ορίζεται σε μια τιμή μεγαλύτερη από 0

Εάν μία από αυτές τις ζώνες ενεργοποιηθεί για διάστημα μεγαλύτερο από 20 δευτερόλεπτα, τότε ενεργοποιείται συναγερμός.

Εάν μία από αυτές τις ζώνες (η πρώτη ζώνη) ενεργοποιηθεί για διάστημα μικρότερο από 20 δευτερόλεπτα, τότε ο χρονοδιακόπτης της ζώνης διασταύρωσης αρχίζει να λειτουργεί και αυτή τη φορά δεν ενεργοποιείται συναγερμός

- Εάν δεν ενεργοποιηθεί καμία άλλη ζώνη (με την επιλογή ζώνης διασταύρωσης) εντός του χρονικού ορίου της ζώνης διασταύρωσης, τότε δεν ενεργοποιείται κανένας συναγερμός
- Εάν η πρώτη ζώνη ενεργοποιηθεί δύο ή περισσότερες φορές εντός του χρονικού ορίου της ζώνης διασταύρωσης, τότε δεν ενεργοποιείται κανένας συναγερμός
- Εάν ενεργοποιηθεί δεύτερη ή περαιτέρω ζώνες (με την επιλογή ζώνης διασταύρωσης) εντός του χρονικού ορίου της ζώνης διασταύρωσης, τότε ενεργοποιείται συναγερμός για όλες τις ζώνες που έχουν ενεργοποιηθεί
- Εάν ενεργοποιηθεί η πρώτη ζώνη ή μία από τις άλλες ζώνες (με την επιλογή ζώνης διασταύρωσης) δύο ή περισσότερες φορές μετά τη λήξη του χρονικού ορίου της ζώνης διασταύρωσης, τότε ο χρονοδιακόπτης επανεκκινείται

**Εσωτερική κλήση ζώνης**

Το σύστημα υποστηρίζει τη λειτουργία εσωτερικής κλήσης.

Η διαδικασία είναι η εξής:

- Εάν η εσωτερική κλήση είναι διαμορφωμένη για μια ζώνη και δημιουργηθεί συναγερμός από τη συγκεκριμένη ζώνη, τότε αποστέλλεται αναφορά του συναγερμού μέσω του ενσωματωμένου φωνητικού συστήματος κλήσης αριθμών τηλεφώνου στον προορισμό ή στους προορισμούς της διαμόρφωσης και απαιτείται αναγνώριση.

#### **Συναγερμός ζώνης από πληκτρολόγιο**

Αυτή η επιλογή ενεργοποιεί/απενεργοποιεί τη δυνατότητα συναγερμού ζώνης από το πληκτρολόγιο. Εάν αυτή η επιλογή είναι ενεργοποιημένη, ηχεί συναγερμός ζώνης από τον βομβητή του πληκτρολογίου.

Εάν η λειτουργία τόνου συναγερμού στο πληκτρολόγιο είναι απενεργοποιημένη και η λειτουργία συναγερμού ζώνης από το πληκτρολόγιο είναι ενεργοποιημένη, η λειτουργία τόνου συναγερμού στο πληκτρολόγιο παραμένει ενεργοποιημένη.

Εάν η λειτουργία τόνου συναγερμού στο πληκτρολόγιο είναι ενεργοποιημένη και η λειτουργία συναγερμού ζώνης από το πληκτρολόγιο είναι απενεργοποιημένη, η λειτουργία τόνου συναγερμού στο πληκτρολόγιο παραμένει ενεργοποιημένη.

Για περισσότερες πληροφορίες σχετικά με τη λειτουργία τόνου συναγερμού στο πληκτρολόγιο, ανατρέξτε στην ενότητα *Τόνος συναγερμού από πληκτρολόγιο*, σελίδα 86.

#### **Εσωτερική κλήση προβλήματος**

Αυτή η επιλογή ενεργοποιεί/απενεργοποιεί τη δυνατότητα εσωτερικής κλήσης για πρόβλημα. Εάν αυτή η επιλογή είναι απενεργοποιημένη και παρουσιαστεί συμβάν προβλήματος για τη ζώνη, τότε δεν πραγματοποιείται εσωτερική κλήση.

#### **Χρόνος ανίχνευσης x100 ms**

Αυτή η επιλογή καθορίζει το χρονικό διάστημα (ms) το οποίο απαιτείται να παρέλθει πριν αναγνωριστεί ένα συμβάν. Οποιοδήποτε συμβάν παρουσιαστεί και εξαφανιστεί πριν παρέλθει το συγκεκριμένο χρονικό διάστημα, αγνοείται. Το επιτρεπόμενο εύρος τιμών είναι 0 - 999 ms.

### **6.3.3 Διάρκεια καταμέτρησης παλμών**

Η διάρκεια του κωδικού παλμού καθορίζει το χρονικό διάστημα για τη λειτουργία καταμέτρησης παλμών ζώνης.

### **6.3.4 Χρονοδιακόπτης ζώνης διασταύρωσης**

Ο χρονοδιακόπτης της ζώνης διασταύρωσης καθορίζει το χρονικό διάστημα για τη λειτουργία της ζώνης διασταύρωσης.

### **6.3.5 Πληκτρολόγιο υπόδειξης ζώνης και αρχείο καταγραφής συμβάντων**

Οι ζώνες υποδεικνύονται στα πληκτρολόγια LED/LCD και σε αρχεία καταγραφής συμβάντων με έναν αριθμό ο οποίος διαφέρει από τον αριθμό ζώνης που χρησιμοποιείται για τον προγραμματισμό και την εισαγωγή μέσω υλισμικού.

#### **Σύστημα μίας περιοχής**

Οι ζώνες υποδεικνύονται σε πληκτρολόγια LED/LCD με βάση με τους αριθμούς ζωνών. Όταν μία ζώνη είναι απενεργοποιημένη, ο αριθμός ένδειξης όλων των ακόλουθων (μεγαλύτερων) αριθμών ζωνών μετατοπίζεται σε μια τιμή μειωμένη κατά μία μονάδα.

#### **Σύστημα πολλών περιοχών**

Μόνο οι ζώνες που έχουν εκχωρηθεί σε μία περιοχή υποδεικνύονται στο πληκτρολόγιο LED/LCD μιας περιοχής με τη σειρά αρχίζοντας από το 1 και ακολουθώντας τη σειρά των αριθμών ζωνών.

**Παραδείγματα:**

AMAX 3000 / 3000 BE / 4000:

Σε ένα πληκτρολόγιο του συστήματος της περιοχής ένα ή περιοχής 1 ο αριθμός ζώνης 17 υποδεικνύεται σε ένα πληκτρολόγιο LED/LCD της ζώνης 16. Μετά την απενεργοποίηση της ζώνης 16 (ή κάποιας άλλης στο εύρος από 1 έως 16), ο αριθμός ζώνης 17 υποδεικνύεται στο πληκτρολόγιο LED/LCD ως ο αριθμός ζώνης 16.

AMAX 2100:

Σε ένα πληκτρολόγιο του συστήματος της περιοχής ένα ο αριθμός ζώνης 17 υποδεικνύεται σε ένα πληκτρολόγιο LED/LCD της ζώνης 8. Μετά την απενεργοποίηση της ζώνης 5, ο αριθμός ζώνης 17 υποδεικνύεται στο πληκτρολόγιο LED/LCD ως ο αριθμός ζώνης 5.

Στον πίνακα παρακάτω, υποδεικνύεται η εκχώρηση περιοχών και η ένδειξη πληκτρολογίου των ζωνών σε ένα σύστημα πολλών περιοχών:

Αριθμός ζώνης	Περιοχή	Ένδειξη πληκτρολογίου περιοχής 1	Ένδειξη πληκτρολογίου περιοχής 2
1	2		1
2	2		2
3	1	1	
4	1	2	
5	1	3	
6	1	4	
7	2		3
8	2		4
9	2		5
10	2		6
11	1	5	
12	1	6	

## 6.4 Πληκτρολόγια και περιοχές

### 6.4.1 Περιοχή πληκτρολογίου

#### Κύριο πληκτρολόγιο

Ο πίνακας AMAX υποστηρίζει κύρια πληκτρολόγια. Η πρόσβαση χρήστη σε κύριο πληκτρολόγιο διαφέρει από την πρόσβαση χρήστη σε πληκτρολόγιο περιοχής. Το κύριο πληκτρολόγιο μεταβαίνει στη λειτουργία κύριου πληκτρολογίου ή στην περιοχή που ο χρήστης δηλώνει μετά την εισαγωγή του κωδικού χρήστη. Στο κύριο πληκτρολόγιο εμφανίζονται οι καταστάσεις όπλισης/αφόπλισης, οι συναγερμοί περιοχής, οι βλάβες τροφοδοσίας AC, οι βλάβες συστήματος και τα συμβάντα συστήματος κάθε περιοχής. Από το κύριο πληκτρολόγιο μπορείτε να ανοίξετε, επίσης, το μενού χρήστη.

Μπορείτε να εκτελέσετε τις λειτουργίες όπλισης/αφόπλισης από κύριο πληκτρολόγιο. Μπορείτε να οπλίσετε όλες τις περιοχές ή να οπλίσετε μία μόνο περιοχή μέσω της λειτουργίας άμεσης όπλισης.

Δεν μπορείτε να εκτελέσετε μια λειτουργία παράκαμψης από κύριο πληκτρολόγιο. Όταν εκτελούνται σχετικοί χειρισμοί σε μια περιοχή, το κύριο πληκτρολόγιο θα πρέπει να μεταβαίνει στην αντίστοιχη περιοχή.

### Πληκτρολόγιο περιοχής

Μπορείτε να χειριστείτε κάθε περιοχή με ανεξάρτητα πληκτρολόγια μίας μόνο ή πολλών περιοχών.

Με το πληκτρολόγιο κάθε περιοχής μπορείτε να χειριστείτε μόνο την αντίστοιχη προγραμματισμένη περιοχή.

Όταν το πληκτρολόγιο περιοχής δεν διαθέτει αντίστοιχες ζώνες, δεν μπορεί να χρησιμοποιηθεί για την εκτέλεση χειρισμών σχετικών με τις ζώνες, π.χ. όπλιση/αφόπλιση και παράκαμψη, αλλά μπορεί να χρησιμοποιηθεί για την εκτέλεση άσχετων χειρισμών, π.χ. ερώτημα συμβάντος.

Σε κάθε πληκτρολόγιο περιοχής εμφανίζεται η κατάσταση της ζώνης που ανήκει στην περιοχή.

Ωστόσο, στα πληκτρολόγια IUI-AMAX3-LED8, IUI-AMAXLED 8 και IUI-AMAX-LCD 8, σε κάθε περιοχή εμφανίζονται έως 8 ζώνες και δεν είναι δυνατή η εμφάνιση άλλων ζωνών, αλλά είναι δυνατή η αποστολή αναφορών για τα συμβάντα ζώνης. Στο πληκτρολόγιο IUI-AMAX3LED16, σε κάθε περιοχή εμφανίζονται έως 16 ζώνες και δεν είναι δυνατή η εμφάνιση άλλων ζωνών, αλλά είναι δυνατή η αποστολή αναφορών για τα συμβάντα ζώνης. Στο πληκτρολόγιο IUI-AMAX4-TEXT εμφανίζονται έως 64 ζώνες.

### Πώς να προγραμματίσετε πληκτρολόγια

- Για να προγραμματίσετε ένα κύριο πληκτρολόγιο μέσω προγραμματισμού από το μενού του τεχνικού εγκατάστασης, εισαγάγετε την περιοχή **00** στην ενότητα **KEYPAD IN AREA** (Πληκτρολόγιο περιοχής).
- Για να προγραμματίσετε ένα κύριο πληκτρολόγιο μέσω προγραμματισμού διεύθυνσης, εισαγάγετε την περιοχή **00** στις αντίστοιχες διευθύνσεις.
- Για να προγραμματίσετε ένα πληκτρολόγιο περιοχής μέσω προγραμματισμού από το μενού του τεχνικού εγκατάστασης, εισαγάγετε την περιοχή **01 – 16** στην ενότητα **KEYPAD IN AREA** (Πληκτρολόγιο περιοχής).
- Για να προγραμματίσετε ένα πληκτρολόγιο περιοχής μέσω προγραμματισμού διεύθυνσης, εισαγάγετε την περιοχή **01 – 16** στις αντίστοιχες διευθύνσεις.

Για το πληκτρολόγιο αρ. 1, η προεπιλεγμένη ρύθμιση είναι περιοχή **01**

Για τα πληκτρολόγια αρ. 2 – 16, η προεπιλεγμένη ρύθμιση είναι **99**, όταν δεν χρησιμοποιούνται.

### Εμφάνιση περιοχών σε πληκτρολόγιο LED/LCD

Σε οποιαδήποτε περιοχή, οι λογικοί αριθμοί των ζωνών εμφανίζονται στο πληκτρολόγιο LED/LCD και οι λογικοί αριθμοί ή τα ονόματα ζώνης των ζωνών εμφανίζονται στο πληκτρολόγιο αντί για πραγματικούς φυσικούς αριθμούς. Για παράδειγμα: Οι ζώνες 1, 2 και 3 της περιοχής ένα ή περιοχής 1, που εμφανίζονται στο πληκτρολόγιο, είναι στην πραγματικότητα οι ζώνες 20, 31 και 37.

## 6.4.2

### Χρονισμός εισόδου/εξόδου

Ο πίνακας AMAX υποστηρίζει ξεχωριστούς χρόνους καθυστέρησης εισόδου και εξόδου για κάθε περιοχή.

#### Καθυστέρηση εξόδου

Το εύρος προγραμματισμού κυμαίνεται από 0 έως 255 δευτερόλεπτα. Στη λειτουργία όπλισης συστήματος, ακούγεται ηχητικό σήμα (μπιπ) από το πληκτρολόγιο κατά την έξοδο και, στη συνέχεια, ακούγεται ένα συνεχές παρατεταμένο ηχητικό σήμα (μπιπ) στα τελευταία 10 δευτερόλεπτα, υποδεικνύοντας ότι ο χρόνος εξόδου λήγει σύντομα.

**Καθυστέρηση εισόδου 1**

Το εύρος προγραμματισμού κυμαίνεται από 0 έως 255 δευτερόλεπτα. Ο χρόνος καθυστέρησης εισόδου ξεκινά όταν ενεργοποιηθεί μια ζώνη καθυστέρησης 1 (τύπος ζώνης 03, 04, 05, 06) που βρίσκεται σε κατάσταση όπλισης.

**Καθυστέρηση εισόδου 2**

Το εύρος προγραμματισμού κυμαίνεται από 0 έως 255 δευτερόλεπτα. Ο χρόνος καθυστέρησης εισόδου ξεκινά όταν ενεργοποιηθεί μια ζώνη καθυστέρησης 2 (τύπος ζώνης 07, 08, 09, 10) που βρίσκεται σε κατάσταση όπλισης.

**Ηχητικό σήμα χρόνου καθυστέρησης εισόδου και εξόδου**

Αυτή η επιλογή καθορίζει εάν ο χρόνος καθυστέρησης εισόδου ή εξόδου θα είναι σιωπηρός ή θα συνοδεύεται από ηχητικό σήμα. Μπορείτε να επιλέξετε μεμονωμένα ένα ή περισσότερα από τα παρακάτω σενάρια χρόνου καθυστέρησης εισόδου και εξόδου για σιωπηρή ή ηχητικό σήμα του χρόνου εισόδου και εξόδου.

- Χρόνος εισόδου (STAY) για πληκτρολόγιο περιοχής
- Χρόνος εξόδου (STAY) για πληκτρολόγιο περιοχής
- Χρόνος εισόδου (STAY) για κύριο πληκτρολόγιο
- Χρόνος εξόδου (STAY) για κύριο πληκτρολόγιο
- Χρόνος εισόδου (AWAY) για πληκτρολόγιο περιοχής
- Χρόνος εξόδου (AWAY) για πληκτρολόγιο περιοχής
- Χρόνος εισόδου (AWAY) για κύριο πληκτρολόγιο
- Χρόνος εξόδου (AWAY) για κύριο πληκτρολόγιο

Από προεπιλογή, έχει οριστεί ηχητικό σήμα σε όλα τα σενάρια χρόνου εισόδου και εξόδου.

**6.4.3**

**Κοινή περιοχή**

Η περιοχή 1 μπορεί να χρησιμοποιηθεί ως ανεξάρτητη ή κοινή περιοχή με τις υπόλοιπες περιοχές να είναι εξαρτημένες. Εάν η περιοχή 1 είναι κοινή περιοχή, ισχύουν τα εξής:

- Η όπλιση της κοινής περιοχής είναι δυνατή, μόνο όταν όλες οι εξαρτημένες περιοχές είναι οπλισμένες.
- Εάν μια εξαρτημένη περιοχή είναι σε λειτουργία όπλισης STAY, τότε και η κοινή περιοχή είναι σε λειτουργία όπλισης STAY.
- Εάν μια εξαρτημένη περιοχή αφοπλιστεί, τότε θα αφοπλιστεί και η κοινή περιοχή.
- Εάν κάποιες από τις κοινές ζώνες ενεργοποιηθούν ή τεθούν σε κατάσταση παραβίασης και η επιλογή εξαναγκασμένης όπλισης είναι απενεργοποιημένη, τότε δεν είναι δυνατή η όπλιση της κοινής περιοχής.

**Ένδειξη κοινής περιοχής**

Εάν η περιοχή 1 είναι κοινή περιοχή, τότε χρησιμοποιούνται τα εξής εικονίδια για να υποδειχθεί η κατάσταση στο πληκτρολόγιο:

Ένδειξη στο πληκτρολόγιο	Περιγραφή
KOINO ✓	Κανένα συμβάν στην κοινή περιοχή, καμία ανοικτή ζώνη
KOINO ∅	Συμβάν στην κοινή περιοχή, εάν η επιλογή εξαναγκασμένης όπλισης είναι απενεργοποιημένη για τη ζώνη, π.χ. ανοικτή ζώνη
ΕΤΟΙΜΟ	Κανένα συμβάν στην περιοχή, καμία ανοικτή ζώνη

Ένδειξη στο πληκτρολόγιο	Περιγραφή
ΜΗ ΕΤΟΙ	Συμβάν στην περιοχή, εάν η επιλογή εξαναγκασμένης όπλισης είναι απενεργοποιημένη για τη ζώνη, π.χ. ανοικτή ζώνη

Ενδέχεται να υπάρξουν οι παρακάτω συνδυασμοί συμπεριφορών κοινής περιοχής και εξαρτημένων περιοχών:

	Περίπτωση 1	Περίπτωση 2	Περίπτωση 3	Περίπτωση 4	Περίπτωση 5
Περιοχή 1 (κοινή περιοχή)	ΚΟΙΝΟ ✓	ΚΟΙΝΟ ∅	ΚΟΙΝΟ ∅	ΚΟΙΝΟ ✓	ΚΟΙΝΟ ∅
Περιοχή 2	ΕΤΟΙΜΟ	ΕΤΟΙΜΟ	Οπλισμένη / καθυστέρηση εξόδου	Οπλισμένη	Οπλισμένη
Περιοχή 3	ΕΤΟΙΜΟ	ΕΤΟΙΜΟ	ΚΟΙΝΟ ∅	ΜΗ ΕΤΟΙ	ΜΗ ΕΤΟΙ

#### 6.4.4

#### Ένδειξη πληκτρολογίου

##### Τόνος συναγερμού από πληκτρολόγιο

Αυτή η επιλογή ενεργοποιεί/απενεργοποιεί τον τόνο συναγερμού περιοχής από πληκτρολόγιο.

Εάν η λειτουργία τόνου συναγερμού στο πληκτρολόγιο είναι απενεργοποιημένη και η λειτουργία συναγερμού ζώνης από το πληκτρολόγιο είναι ενεργοποιημένη, η λειτουργία τόνου συναγερμού στο πληκτρολόγιο παραμένει ενεργοποιημένη.

Εάν η λειτουργία τόνου συναγερμού στο πληκτρολόγιο είναι ενεργοποιημένη και η λειτουργία συναγερμού ζώνης από το πληκτρολόγιο είναι απενεργοποιημένη, η λειτουργία τόνου συναγερμού στο πληκτρολόγιο παραμένει ενεργοποιημένη.

Για περισσότερες πληροφορίες σχετικά με τη λειτουργία συναγερμού ζώνης στο πληκτρολόγιο, ανατρέξτε στην ενότητα *Συναγερμός ζώνης από πληκτρολόγιο*, σελίδα 82.

##### Ενεργοποίηση ένδειξης συναγερμού

Αυτή η επιλογή ενεργοποιεί/απενεργοποιεί την ένδειξη συναγερμού στα πληκτρολόγια ανάλογα με την κατάσταση όπλισης. Υπάρχει δυνατότητα για τις εξής επιλογές:

- Απενεργοποιήθηκε
- STAY οπλισμένη, ενεργοποιημένη
- AWAY οπλισμένη, ενεργοποιημένη
- Αμφότερες ενεργοποιημένες

##### Οπίσθιος φωτισμός κατά τον χρόνο εισόδου

Αυτή η επιλογή ενεργοποιεί/απενεργοποιεί τον οπίσθιο φωτισμό του πληκτρολογίου κατά τον χρόνο εισόδου. Εάν αυτή η επιλογή είναι ενεργοποιημένη, ενεργοποιείται ο οπίσθιος φωτισμός του πληκτρολογίου όταν το σύστημα βρίσκεται σε λειτουργία όπλισης STAY και η μέτρηση του χρόνου εισόδου ξεκινά και διακόπτεται μόλις λήξει ο χρόνος εισόδου χωρίς να πιέσετε κανένα άλλο πλήκτρο.

##### Λήξη χρονικού ορίου ένδειξης LED πληκτρολογίου

Αυτή η επιλογή καθορίζει τη λήξη χρονικού ορίου (δευτερόλεπτα) της ένδειξης LED του πληκτρολογίου, όταν βρίσκεται σε κατάσταση όπλισης. Το επιτρεπόμενο εύρος τιμών είναι 00 - 99. Εάν επιλέξετε 00, η ένδειξη LED παραμένει αναμμένη.

### Ενεργοποίηση LED κύριου πληκτρολογίου

Αυτή η επιλογή καθορίζει την κατάσταση της ένδειξης LED του κύριου πληκτρολογίου. Υπάρχει δυνατότητα για τις εξής επιλογές:

- 0 = απενεργ.
- 1-1st περ on
- 2-1st περ flash
- 3-all περ on
- 4-1st περ σε ex
- 5-1st περ flh ex
- 6-all περ on ex

#### **0 = απενεργ.**

Η ένδειξη LED του κύριου πληκτρολογίου είναι απενεργοποιημένη.

#### **1-1st περ on**

Όταν η πρώτη περιοχή είναι οπλισμένη, ανάβει η ένδειξη LED του κύριου πληκτρολογίου (ένδειξη LED STAY ή AWAY, ανάλογα με τη λειτουργία όπλισης).

Όταν καμία περιοχή δεν είναι οπλισμένη, η ένδειξη LED του κύριου πληκτρολογίου είναι σβηστή.

#### **2-1st περ flash**

Όταν η πρώτη περιοχή είναι οπλισμένη, η ένδειξη LED του κύριου πληκτρολογίου αναβοσβήνει (ένδειξη LED STAY ή AWAY, ανάλογα με τη λειτουργία όπλισης).

Όταν όλες οι περιοχές είναι οπλισμένες, ανάβει η ένδειξη LED του κύριου πληκτρολογίου (ένδειξη LED STAY ή/και AWAY, ανάλογα με τη λειτουργία όπλισης).

Όταν καμία περιοχή δεν είναι οπλισμένη, η ένδειξη LED του κύριου πληκτρολογίου είναι σβηστή.

#### **3-all περ on**

Όταν όλες οι περιοχές είναι οπλισμένες, ανάβει η ένδειξη LED του κύριου πληκτρολογίου (ένδειξη LED STAY ή/και AWAY, ανάλογα με τη λειτουργία όπλισης).

Όταν καμία περιοχή (ή όχι όλες οι περιοχές) δεν είναι οπλισμένη, η ένδειξη LED του κύριου πληκτρολογίου είναι σβηστή.

#### **4-1st περ σε ex**

Όταν η πρώτη περιοχή είναι οπλισμένη, ανάβει η ένδειξη LED του κύριου πληκτρολογίου (ένδειξη LED STAY ή/και AWAY, ανάλογα με τη λειτουργία όπλισης).

Όταν καμία περιοχή δεν είναι οπλισμένη, η ένδειξη LED του κύριου πληκτρολογίου είναι σβηστή.

Κατά τον χρόνο εξόδου, η ένδειξη LED του κύριου πληκτρολογίου αναβοσβήνει (ένδειξη LED STAY ή/και AWAY, ανάλογα με τη λειτουργία όπλισης).

#### **5-1st περ flh ex**

Όταν η πρώτη περιοχή είναι οπλισμένη, η ένδειξη LED του κύριου πληκτρολογίου αναβοσβήνει (ένδειξη LED STAY ή/και AWAY, ανάλογα με τη λειτουργία όπλισης).

Όταν όλες οι περιοχές είναι οπλισμένες, ανάβει η ένδειξη LED του κύριου πληκτρολογίου (ένδειξη LED STAY ή/και AWAY, ανάλογα με τη λειτουργία όπλισης).

Όταν καμία περιοχή δεν είναι οπλισμένη, η ένδειξη LED του κύριου πληκτρολογίου είναι σβηστή.

Κατά τον χρόνο εξόδου, η ένδειξη LED του κύριου πληκτρολογίου αναβοσβήνει (ένδειξη LED STAY ή/και AWAY, ανάλογα με τη λειτουργία όπλισης).

#### **6-all περ on ex**

Όταν όλες οι περιοχές είναι οπλισμένες, ανάβει η ένδειξη LED του κύριου πληκτρολογίου (ένδειξη LED STAY ή/και AWAY, ανάλογα με τη λειτουργία όπλισης).

Όταν καμία περιοχή (ή όχι όλες οι περιοχές) δεν είναι οπλισμένη, η ένδειξη LED του κύριου πληκτρολογίου είναι σβηστή.

Κατά τον χρόνο εξόδου, η ένδειξη LED του κύριου πληκτρολογίου αναβοσβήνει (ένδειξη LED STAY ή/και AWAY, ανάλογα με τη λειτουργία όπλισης).

### **Τόνος συναγερμού από κύριο πληκτρολόγιο**

Αυτή η επιλογή ενεργοποιεί/απενεργοποιεί τον τόνο συναγερμού από το κύριο πληκτρολόγιο. Για συναγερμούς πανικού, πυρκαγιάς και ιατρικούς οι οποίοι ενεργοποιούνται από κύριο πληκτρολόγιο, αυτή η επιλογή καθορίζει εάν θα ηχεί ή όχι ο τόνος συναγερμού από το κύριο πληκτρολόγιο, ανεξάρτητα από τη διαμόρφωση των ρυθμίσεων για την επιλογή του τόνου συναγερμού από πληκτρολόγιο.

Για όλους τους υπόλοιπους συναγερμούς, βλάβες και παραβιάσεις, αυτή η επιλογή καθορίζει εάν οι ρυθμίσεις του τόνου συναγερμού από το κύριο πληκτρολόγιο ακολουθούν ή όχι τις ρυθμίσεις του τόνου συναγερμού από πληκτρολόγιο περιοχής.

### **Αποκατάσταση κύριου πληκτρολογίου**

Αυτή η επιλογή καθορίζει το χρονικό όριο (δευτερόλεπτα) μετά την λήξη του οποίου ένα κύριο πληκτρολόγιο επιστρέφει στη λειτουργία κύριου πληκτρολογίου μετά τη λειτουργία πληκτρολογίου περιοχής. Το επιτρεπόμενο εύρος τιμών είναι 00 - 99. Εάν επιλέξετε 00, το πληκτρολόγιο δεν επιστρέφει ποτέ στη λειτουργία κύριου πληκτρολογίου.

## **6.4.5**

### **Αποκλεισμός πληκτρολογίου**

#### **Τήρηση προτύπου EN**

Αυτή η επιλογή καθορίζει εάν τηρείται ή όχι το πρότυπο EN το οποίο αφορά τον αποκλεισμό του πληκτρολογίου. Εάν αυτή η επιλογή είναι ενεργοποιημένη, τότε τηρείται το πρότυπο EN το οποίο αφορά τον αποκλεισμό του πληκτρολογίου. Αυτό σημαίνει ότι όταν η προσπάθεια πρόσβασης είναι δυνατή για περισσότερες από 3 φορές σε χρονικό διάστημα 60 δευτερολέπτων, τότε ο αριθμός των διαδοχικών προσπαθειών αστοχίας περιορίζεται σε 3. Στη συνέχεια, το πληκτρολόγιο κλειδώνεται για 5 λεπτά.

Εάν αυτή η επιλογή είναι ενεργοποιημένη, τότε η διαμόρφωση της επιλογής «καταμέτρηση κλειδώματος πληκτρολογίου» δεν είναι δυνατή.

#### **Καταμέτρηση κλειδώματος πληκτρολογίου**

Μπορείτε να ρυθμίσετε τον αριθμό των προσπαθειών εισόδου μετά από εισαγωγή εσφαλμένου κωδικού χρήστη στο εύρος από 1 έως 15, για λόγους εποπτείας πρόσβασης έγκυρου χρήστη. Το πληκτρολόγιο παραμένει κλειδωμένο για 3 λεπτά, όταν ο αριθμός των προσπαθειών υπερβεί την επιθυμητή τιμή.

Αυτή η επιλογή είναι διαθέσιμη, μόνο εάν η επιλογή «Τήρηση προτύπου EN» είναι απενεργοποιημένη.

## **6.5**

### **Σύστημα**

### **6.5.1**

#### **Ρύθμιση συστήματος**

Στο παρόν κεφάλαιο περιγράφονται οι ρυθμίσεις του συστήματος, στις οποίες μπορείτε να αποκτήσετε πρόσβαση, από τα μενού **SYSTEM SETTINGS 1** (ΡΥΘΜΙΣΕΙΣ ΣΥΣΤΗΜ 1) και **SYSTEM SETTINGS 2** (ΡΥΘΜΙΣΕΙΣ ΣΥΣΤΗΜ 2) και τα υπομενού τους, εάν υπάρχουν.

#### **Ημερομηνία και ώρα**

##### **Αλλαγή ημερομηνίας και ώρας**

Ο πίνακας AMAX διαθέτει 24ωρο ρολόι και 12μηνο ημερολόγιο, τα οποία προϋποθέτουν ρύθμιση αμέσως μετά την ενεργοποίηση της τροφοδοσίας. Η σειρά ρύθμισης είναι ημέρα, μήνας, έτος, ώρα και λεπτά, και κάθε στοιχείο αποτελείται από 2 ψηφία [HH], [MM], [EE], [ΩΩ], [ΛΛ].



### Επιλογές DST

Η ρύθμιση θερινής ώρας προσδιορίζει την έναρξη και τη λήξη της περιόδου ισχύος της θερινής ώρας. Επομένως, απαιτείται σωστή ρύθμιση της ημερομηνίας και της ώρας.

Διατίθενται προκαθορισμένες ρυθμίσεις θερινής ώρας για τέσσερις γεωγραφικές περιοχές.

Εναλλακτικά, μπορείτε να διαμορφώσετε μια ρύθμιση θερινής ώρας μεμονωμένα.

Η έναρξη και η λήξη της περιόδου ισχύος της θερινής ώρας συμφωνεί με τις ρυθμίσεις θερινής ώρας μιας συγκεκριμένης γεωγραφικής περιοχής. Η ρύθμιση της θερινής ώρας η οποία έχει διαμορφωθεί μεμονωμένα αρχίζει και τελειώνει στη 1 π.μ.

Οι διαθέσιμες ρυθμίσεις θερινής ώρας είναι οι εξής:

1 - Ευρώπη	Ευρώπη, Αζερμπαϊτζάν, Τουρκία, Λίβανος, Κύπρος
2 - Βραζιλία	Νότια περιοχή της Βραζιλίας
3 - Μεξικό	Νότια περιοχή του Μεξικού
4 - ΗΠΑ, όχι Μεξικό	ΗΠΑ, Καναδάς, βόρεια περιοχή του Μεξικού
5 - Προσαρμογή	Δυνατότητα μεμονωμένης προσαρμογής

### Διαμόρφωση βλάβης

#### Ηχητική υπενθύμιση βλάβης

Όταν χρησιμοποιείτε την εντολή [2] [1] από το πληκτρολόγιο για να υποβάλετε ερώτημα βλάβης, μπορείτε να προγραμματίσετε το πληκτρολόγιο ώστε να παράγεται ηχητική υπενθύμιση και να υποδεικνύεται τυχόν νέα βλάβη του συστήματος. Από προεπιλογή, η σχετική ρύθμιση του συστήματος είναι ενεργοποιημένη. Σε περίπτωση νέας βλάβης, ακούγεται σύντομο ηχητικό σήμα (μπιπ) μία φορά ανά λεπτό, σε όλα τα πληκτρολόγια.

#### Χρόνος καθυστέρησης αναφοράς βλάβης AC

Η εμφάνιση της αναφοράς βλάβης στο πληκτρολόγιο καθυστερεί ανάλογα με το επιλεγμένο χρονικό διάστημα (01 – 98 λεπτά, προεπιλογή = 60 λεπτά, απενεργοποίηση = 99).

#### Σφάλμα ημερομηνίας/ώρας

Σε περίπτωση σφάλματος ημερομηνίας/ώρας, μπορείτε να επιλέξετε την εμφάνιση του σφάλματος και την ταυτόχρονη εκπομπή τόνου ειδοποίησης σφάλματος ή τη μη εμφάνιση και τη διακοπή του τόνου ειδοποίησης σφάλματος. Εάν επιλέξετε να μην εμφανίζεται, τότε ο τόνος ειδοποίησης βλάβης ορίζεται αλλά το σύστημα δεν εμφανίζει καμία ειδοποίηση σε περίπτωση που δεν ρυθμιστεί η ημερομηνία και η ώρα αμέσως μετά την ενεργοποίηση της τροφοδοσίας.

#### Διάστημα ελέγχου μπαταρίας

Αυτή η επιλογή καθορίζει το χρονικό διάστημα στη διάρκεια του οποίου πραγματοποιείται δοκιμή της μπαταρίας (01 – 15 λεπτά, 00 = απενεργοποίηση). Η δοκιμή της μπαταρίας πραγματοποιείται, επίσης, κατά την όπλιση του συστήματος ή την ενεργοποίηση της τροφοδοσίας του συστήματος.

#### Εποπτεία τηλεφωνικής γραμμής

Εάν αυτή η επιλογή είναι ενεργοποιημένη, το σύστημα ελέγχει εάν η τηλεφωνική γραμμή έχει κοπεί ή αποσυνδεθεί.

#### Εποπτεία σειρήνας

Εάν αυτή η επιλογή είναι ενεργοποιημένη, το σύστημα ελέγχει εάν ο ήχος της σειρήνας έχει μειωθεί ή εάν η σειρήνα έχει αποσυνδεθεί.

Οι επιτρεπόμενες τιμές είναι:

- Απενεργοποιήθηκε

- Σειρήνα 1, παρακολουθείται
- Σειρήνα 2, παρακολουθείται
- Σειρήνα 1 και 2, παρακολουθούνται

#### **Αυτ. αρχικοποίηση βλάβης AC**

Αυτή η επιλογή ενεργοποιεί/απενεργοποιεί τη λειτουργία αυτόματης αρχικοποίησης της βλάβης AC.

Εάν αυτή η επιλογή είναι ενεργοποιημένη, πραγματοποιείται αυτόματη αποκατάσταση της ένδειξης βλάβης AC αμέσως μόλις αποκατασταθεί η τροφοδοσία AC.

Εάν αυτή η επιλογή είναι απενεργοποιημένη, απαιτείται χειροκίνητη αρχικοποίηση της ένδειξης βλάβης AC αμέσως μόλις αποκατασταθεί η τροφοδοσία AC.

#### **Αυτ. αρχικοποίηση βλάβης επικοινωνίας**

Αυτή η επιλογή ενεργοποιεί/απενεργοποιεί τη λειτουργία αυτόματης αρχικοποίησης της βλάβης επικοινωνίας.

Εάν αυτή η επιλογή είναι ενεργοποιημένη, πραγματοποιείται αυτόματη αποκατάσταση της ένδειξης βλάβης επικοινωνίας αμέσως μόλις αποκατασταθεί η επικοινωνία.

Εάν αυτή η επιλογή είναι απενεργοποιημένη, απαιτείται χειροκίνητη αρχικοποίηση της ένδειξης βλάβης επικοινωνίας αμέσως μόλις αποκατασταθεί η επικοινωνία.

#### **Αυτ. αρχικοποίηση βλάβης τηλεφώνου**

Αυτή η επιλογή ενεργοποιεί/απενεργοποιεί τη λειτουργία αυτόματης αρχικοποίησης της βλάβης τηλεφώνου.

Εάν αυτή η επιλογή είναι ενεργοποιημένη, πραγματοποιείται αυτόματη αποκατάσταση της ένδειξης βλάβης τηλεφώνου αμέσως μόλις αποκατασταθεί η λειτουργία του τηλεφώνου.

Εάν αυτή η επιλογή είναι απενεργοποιημένη, απαιτείται χειροκίνητη αρχικοποίηση της ένδειξης βλάβης τηλεφώνου αμέσως μόλις αποκατασταθεί η λειτουργία του τηλεφώνου.

#### **Αυτ. αρχικοποίηση γενικής βλάβης**

Αυτή η επιλογή ενεργοποιεί/απενεργοποιεί τη λειτουργία αυτόματης αρχικοποίησης της γενικής βλάβης.

Εάν αυτή η επιλογή είναι ενεργοποιημένη, πραγματοποιείται αυτόματη αποκατάσταση οποιασδήποτε ένδειξης βλάβης αμέσως μόλις αποκατασταθεί η βλάβη.

Εάν αυτή η επιλογή είναι απενεργοποιημένη, απαιτείται χειροκίνητη αρχικοποίηση οποιασδήποτε ένδειξης βλάβης αμέσως μόλις αποκατασταθεί η βλάβη.

#### **Γρήγορη όπλιση**

Αυτή η επιλογή ενεργοποιεί/απενεργοποιεί τη λειτουργία γρήγορης όπλισης μέσω της οποίας ο χρήστης μπορεί να όπλισει το σύστημα πιέζοντας παρατεταμένα τα κουμπιά [\*] / [#] για τρία δευτερόλεπτα χωρίς να πληκτρολογήσει τον κωδικό.

#### **Πρόσβαση τεχνικού εγκατάστασης έως την επόμενη όπλιση**

Πριν από τη χρήση της λειτουργίας πρόσβασης τεχνικού εγκατάστασης, απαιτείται πρώτα η ενεργοποίησή της από έναν τυπικό χρήστη. Εάν η επιλογή της λειτουργίας πρόσβασης τεχνικού εγκατάστασης έως την επόμενη όπλιση είναι ενεργοποιημένη, το δικαίωμα πρόσβασης του τεχνικού εγκατάστασης περιορίζεται έως την επόμενη όπλιση.

#### **Εξαναγκασμένη όπλιση όταν το σύστημα είναι σε κατάσταση προβλήματος**

Αυτή η επιλογή ενεργοποιεί/απενεργοποιεί τη λειτουργία εξαναγκασμένης όπλισης μιας περιοχής, ανεξάρτητα από το εάν είναι σε κατάσταση βλάβης ή παραβίασης.

### Καταμέτρηση εγγραφών συμβάντων ανά καθορισμένη/μη καθορισμένη περίοδο

Αυτή η επιλογή καθορίζει τον μέγιστο αριθμό εγγραφών για ένα συμβάν εντός της καθορισμένης/μη καθορισμένης περιόδου.

### Έκδοση γλώσσας

Σε αυτή την επιλογή, μπορείτε να αλλάξετε την τρέχουσα γλώσσα χρήσης επιλέγοντας μία από τις διαθέσιμες γλώσσες.

### Συναγερμός από πληκτρολόγιο με 2 κουμπιά

Αυτή η επιλογή ενεργοποιεί/απενεργοποιεί τη λειτουργία του κουμπιού συναγερμού από το πληκτρολόγιο 2:

Ο συναγερμός έκτακτης ανάγκης ενεργοποιείται, μόλις πιέσετε παρατεταμένα τα κουμπιά [1] και [3] ή [\*] και [#] στο πληκτρολόγιο για τρία δευτερόλεπτα. Ο συναγερμός πυρκαγιάς ενεργοποιείται, μόλις πιέσετε παρατεταμένα τα κουμπιά [4] και [6] για τρία δευτερόλεπτα. Ο σιωπηρός συναγερμός έκτακτης ανάγκης από το πληκτρολόγιο ενεργοποιείται, μόλις πιέσετε παρατεταμένα τα κουμπιά [7] και [9] για τρία δευτερόλεπτα.

### Ένδειξη παραβίασης συστήματος

#### Παραβίαση συστήματος, όλες οι περιοχές

Σε περίπτωση συμβάντος παραβίασης συστήματος, υποδεικνύεται συναγερμός σε όλα τα πληκτρολόγια. Αυτή η επιλογή καθορίζει τη συμπεριφορά του συναγερμού στο πληκτρολόγιο για την περιοχή 01, εάν ο συναγερμός αναγνωριστεί σε κύριο πληκτρολόγιο.

- 0-Περιοχή 1:  
Εάν αναγνωρίσετε τον συναγερμό συμβάντος παραβίασης σε κύριο πληκτρολόγιο και επιλέξετε **0 = περιοχή 1**, η ένδειξη του συναγερμού στο πληκτρολόγιο για την περιοχή 01 παραμένει και απαιτείται αναγνώριση ξεχωριστά.
- 1-Όλες οι περιοχές:  
Εάν αναγνωρίσετε τον συναγερμό συμβάντος παραβίασης σε κύριο πληκτρολόγιο και επιλέξετε **1 = όλες οι περιοχές**, η ένδειξη του συναγερμού στο πληκτρολόγιο για την περιοχή 01 παύει να υφίσταται πλέον.

#### Παράκαμψη παραβίασης ζώνης όταν παρακαμφθεί ζώνη DEOL

Εάν αυτή η επιλογή είναι ενεργοποιημένη, το σύστημα ενεργοποιεί συναγερμό παραβίασης μόλις παραβιαστεί μια ζώνη DEOL, ακόμη και όταν αυτή η ζώνη έχει παρακαμφθεί ή απομονωθεί.

#### Χρονισμός παραβίασης περιβλήματος

Ο πίνακας AMAX υποστηρίζει διαφορετικούς χρόνους απόκρισης για την ενσωματωμένη προστασία από παραβίαση που χρησιμοποιείται για το περίβλημα του πίνακα. Οι τιμές του χρόνου απόκρισης κυμαίνονται από 000,0 έως 999,9 δευτερόλεπτα.

#### Όνομα περιοχής

Αυτή η επιλογή χρησιμοποιείται για την ονομασία των περιοχών. Το μέγιστο επιτρεπόμενο μήκος του ονόματος μιας περιοχής είναι δέκα χαρακτήρες.

- ▶ Χρησιμοποιήστε τους αριθμούς στο πληκτρολόγιο κειμένου ως αλφαβητική εισαγωγή.

<b>Αριθμός στο πληκτρο</b>	<b>Αλφαβητική εισαγωγή, όταν πιέσετε έναν αριθμό διαδοχικά</b>
----------------------------	--



### Πώς να προγραμματίσετε ένα χρονοπρόγραμμα

1. Επιλέξτε τη λειτουργία που θέλετε να προγραμματίσετε. Μπορείτε να επιλέξετε τις εξής λειτουργίες:
  - Όπλιση (έως 16 περιοχές)
  - Αφόπλιση (έως 16 περιοχές)
  - Ενεργοποίηση εξόδου (έως 20 έξοδοι)
  - Απενεργοποίηση εξόδου (έως 20 έξοδοι)
  - Ενεργοποίηση χρήστη (έως 250 χρήστες)
  - Απενεργοποίηση χρήστη (έως 250 χρήστες)
2. Πληκτρολογήστε τον επιθυμητό χρόνο έναρξης (ωω:λλ) και την ημερομηνία (ηη/μμ) για το χρονοπρόγραμμα.
3. Επιλέξτε τις επιλεγμένες ημέρες για το χρονοπρόγραμμα (ναι/όχι για όλες τις καθημερινές).
4. Προαιρετικά, επιλέξτε μια εξαίρεση (π.χ. για αργίες)
- ✓ Το χρονοπρόγραμμα προγραμματίζεται και μπορεί να ενεργοποιηθεί/απενεργοποιηθεί από τον χρήστη.

## 6.5.2

### Προβολή συστήματος

#### Ανάλυση βλαβών

Αυτή η επιλογή χρησιμοποιείται για την εμφάνιση βλαβών, παραβιάσεων και της κατάστασης παράκαμψης/απομόνωσης. Ο πίνακας AMAX έχει τη δυνατότητα εμφάνισης οκτώ κατηγοριών 41 τύπων βλαβών και παραβιάσεων του συστήματος.

#### Πώς να προβάλετε βλάβες και παραβιάσεις μέσω ενός πληκτρολογίου κειμένου

Σε ένα πληκτρολόγιο κειμένου οι βλάβες και οι παραβιάσεις εμφανίζονται απευθείας.

#### Πώς να προβάλετε βλάβες και παραβιάσεις μέσω ενός κύριου πληκτρολογίου

Σε ένα κύριο πληκτρολόγιο, οι βλάβες και οι παραβιάσεις του συστήματος εμφανίζονται απευθείας. Μόλις επιλέξετε μια περιοχή, οι βλάβες και οι παραβιάσεις που σχετίζονται με τη συγκεκριμένη περιοχή εμφανίζονται αμέσως.

#### Πώς να προβάλετε την κατάσταση παράκαμψης

1. Πληκτρολογήστε τον κωδικό σας + [3] [3] και πιέστε [#].  
Το σύστημα εκπέμπει ηχητικό σήμα (μπιπ) δύο φορές και εμφανίζονται οι ζώνες που έχουν παρακαμφθεί.
2. Χρησιμοποιήστε τα [▲] και [▼] για να προβάλετε όλες τις ζώνες που έχουν παρακαμφθεί.
3. Πιέστε [#] για έξοδο.

#### Πώς να προβάλετε την κατάσταση απομόνωσης

1. Πληκτρολογήστε τον κωδικό σας + [3] [6] και πιέστε [#].  
Το σύστημα εκπέμπει ηχητικό σήμα (μπιπ) δύο φορές και εμφανίζονται οι ζώνες που έχουν απομονωθεί.
2. Χρησιμοποιήστε τα [▲] και [▼] για να προβάλετε όλες τις ζώνες που έχουν απομονωθεί.
3. Πιέστε [#] για έξοδο.

#### Πώς να προβάλετε βλάβες και παραβιάσεις μέσω ενός πληκτρολογίου LED/LCD

1. Πληκτρολογήστε τον κωδικό σας + [2] [1] και πιέστε [#].  
Το σύστημα εκπέμπει ηχητικό σήμα (μπιπ) δύο φορές. Η ένδειξη FAULT σβήνει και οι ενδείξεις STAY και AWAY αναβοσβήνουν. Ανάβει μία από τις ενδείξεις αριθμών.  
Παράδειγμα: 2.
2. Πληκτρολογήστε τον αριθμό που είναι αναμμένος, στο σύστημα. Παράδειγμα: 2.  
Ανάβει μία από τις ενδείξεις αριθμών. Παράδειγμα: 1.
3. Επαναλάβετε το βήμα 2, έως ότου σβήσουν όλοι οι αριθμοί.

4. Ανατρέξτε στον πίνακα «Τύποι βλαβών ή καταστάσεις παραβίασης» για μια περιγραφή της βλάβης ή της παραβίασης. Οι ενδείξεις των αριθμών, που ανάβουν διαδοχικά, αντιστοιχούν σε τύπους βλάβης ή παραβίασης. Παράδειγμα: 2 – 1, υποδεικνύει διακοπή τροφοδοσίας AC πίνακα.
  5. Εάν απαιτείται, πιέστε [0] για να επιστρέψετε στο βήμα 2.
  6. Πιέστε [#] για έξοδο.
- ✓ Οι ενδείξεις STAY και AWAY σβήνουν και ανάβει η ένδειξη FAULT.
- Για μια επισκόπηση των πιθανών βλαβών και παραβιάσεων και πώς να τις αποκαταστήσετε, ανατρέξτε στην ενότητα *Ερώτημα βλάβης προβλήματος, σελίδα 169*.

#### Έκδοση firmware

Αυτή η επιλογή υποδεικνύει την τρέχουσα έκδοση firmware.

### 6.5.3

#### Εργοστασιακές προεπιλογές συστήματος

Η αρχικοποίηση του συστήματος στις εργοστασιακά προεπιλεγμένες ρυθμίσεις επιτυγχάνεται μέσω λογισμικού ή μέσω υλισμικού.

Τα ηχογραφημένα μηνύματα φωνής δεν διαγράφονται αυτόματα, μόλις το σύστημα αρχικοποιηθεί στις εργοστασιακά προεπιλεγμένες ρυθμίσεις. Απαιτείται η διαγραφή των μηνυμάτων φωνής ξεχωριστά. Επομένως, ανατρέξτε στην ενότητα *Προεπιλεγμένη φωνή, σελίδα 92*.

#### Πώς να αρχικοποιήσετε το σύστημα στις εργοστασιακά προεπιλεγμένες ρυθμίσεις μέσω λογισμικού

##### Εργοστασιακές προεπιλογές

Αυτή η επιλογή χρησιμοποιείται για την αρχικοποίηση του συστήματος στις εργοστασιακά προεπιλεγμένες ρυθμίσεις.

- ▶ Επιλέξτε **DEFAULT PANEL YES** (ΠΡΟΕΠΙΑ ΠΙΝ ΝΑΙ), εάν πράγματι θέλετε να αρχικοποιήσετε το σύστημα ή επιλέξτε **DEFAULT PANEL NO** (Προεπιλεγμένες ρυθμίσεις πίνακα Όχι) εάν δεν θέλετε να αρχικοποιήσετε το σύστημα.
- ✓ Όλες οι παράμετροι προγραμματισμού αρχικοποιούνται στις εργοστασιακές προεπιλογές.

##### Προεπιλεγμένη επιλογή PAD

Αυτή η επιλογή ενεργοποιεί/απενεργοποιεί τη δυνατότητα αρχικοποίησης του συστήματος μέσω υλισμικού. Εάν αυτή η επιλογή είναι απενεργοποιημένη, η αρχικοποίηση του συστήματος μέσω υλισμικού δεν είναι πλέον δυνατή.

#### Πώς να αρχικοποιήσετε το σύστημα στις εργοστασιακά προεπιλεγμένες ρυθμίσεις μέσω υλισμικού

Η αρχικοποίηση του συστήματος στις εργοστασιακά προεπιλεγμένες ρυθμίσεις επιτυγχάνεται με τις βάσεις «αρχικοποίησης στις εργοστασιακές προεπιλογές» στο επάνω μέρος της πλακέτας τυπωμένου κυκλώματος που βρίσκεται επάνω στη μητρική του πίνακα AMAX, εάν αυτή η δυνατότητα είναι ενεργοποιημένη στο λογισμικό.

1. Αποσυνδέστε το τροφοδοτικό AC και την εφεδρική μπαταρία.
2. Βραχυκυκλώστε τις βάσεις «αρχικοποίησης στις εργοστασιακές προεπιλογές».
3. Ενεργοποιήστε την τροφοδοσία του συστήματος.

Μια γρήγορη αναλαμπή της κόκκινης ένδειξης LED, που βρίσκεται επάνω στην πλακέτα τυπωμένου κυκλώματος του πίνακα AMAX, υποδεικνύει ότι η αρχικοποίηση στις εργοστασιακές προεπιλογές ολοκληρώθηκε με επιτυχία.

- ✓ Όλες οι παράμετροι προγραμματισμού αρχικοποιούνται στις εργοστασιακές προεπιλογές μόλις ελευθερώσετε τις βραχυκυκλωμένες βάσεις συγκόλλησης.



### Γνωστοποίηση!

Εάν βραχυκυκλώσετε τις προεπιλεγμένες βάσεις για πάνω από 10 δευτερόλεπτα μετά την ενεργοποίηση της τροφοδοσίας, ο πίνακας AMAX απορρίπτει την αρχικοποίηση στις εργοστασιακές προεπιλογές.

## 6.6 Έξοδοι και σειρήνες

### 6.6.1 Έξοδοι

#### Ενσωματωμένη έξοδος/επέκταση εξόδου

Ο πίνακας AMAX είναι εξοπλισμένος με ενσωματωμένες εξόδους και υποστηρίζει μονάδες επέκτασης εξόδων DX3010. Κάθε μονάδα επέκτασης υποστηρίζει 8 εξόδους ρελέ.

Όταν η ενσωματωμένη έξοδος 1 ή 2 αποτύχει λόγω βραχυκυκλώματος ή ανοικτού κυκλώματος και εφόσον υπάρχει εφεδρικό τροφοδοτικό, η βλάβη της εξόδου δεν επηρεάζει την κανονική λειτουργία ολόκληρου του συστήματος, αλλά ανιχνεύεται από το σύστημα, εάν η παρακολούθηση της σειρήνας 1 είναι ενεργοποιημένη. Ανατρέξτε στην ενότητα *Εποπτεία σειρήνας, σελίδα 89*. Κάθε έξοδος είναι προγραμματιζόμενη και μπορεί να ρυθμιστεί ώστε να παρακολουθεί πολλά συμβάντα.

Ανάλογα με τον τύπο του συμβάντος της εξόδου, μπορείτε να καθορίσετε τις παραμέτρους της εξόδου ως έξοδο περιοχής ή να ακολουθήσετε την έξοδο συναγερμού ζώνης. Η πολικότητα κάθε εξόδου μπορεί να προγραμματιστεί και να καθοριστεί ως μία από τις εξής λειτουργίες: συνεχής έξοδος, παλμική έξοδος ή ανεστραμμένη έξοδος.

Ο μέγιστος χρόνος εξόδου προκαθορίζεται με προγραμματισμό και μετά τη λήξη του εκτελείται αρχικοποίηση.

#### Τύποι συμβάντων εξόδου

Μπορείτε να καθορίσετε έως τρεις τύπους συμβάντων εξόδου για μία έξοδο. Για καθένα από τους τρεις τύπους συμβάντων εξόδου, μπορείτε να καθορίσετε την περιοχή και τη ζώνη εξόδου, τη λειτουργία εξόδου και τον χρόνο εξόδου μεμονωμένα. Σε περίπτωση συναγερμού, ο τύπος συμβάντος εξόδου 1 έχει την υψηλότερη προτεραιότητα και ο τύπος συμβάντος εξόδου 3 έχει τη χαμηλότερη προτεραιότητα.

#### Τύποι συμβάντων εξόδου - επισκόπηση

Τύπος συμβάντος εξόδου	Περιγραφή	Περιοχή/ζώνη εξόδου
00	Δεν χρησιμοποιείται	Όχι
01	Σύστημα αφοπλισμένο	0 = Όλες οι περιοχές
02	Σύστημα οπλισμένο	1 - 16 = περιοχές 1 - 16*
03	Συναγερμός συστήματος	0 = Οποιαδήποτε περιοχή
04	Συναγερμός συστήματος (ηχητικός και σιωπηρός)	1 - 16 = περιοχές 1 - 16*
05	Εξωτερική σειρήνα AWAY	
06	Εξωτερική σειρήνα STAY	
07	Εσωτερική σειρήνα	

08	Εσωτερική σειρήνα με προστασία από παραβίαση	
09	Προειδοποίηση καθυστέρησης εισόδου/εξόδου	1 - 16 = περιοχές 1 - 16*
10	Βλάβη τηλεφωνικής γραμμής	
11	Βλάβη τροφοδοσίας AC	
12	Χαμηλή τάση μπαταρίας	
13	Παραβίαση	0 = Οποιαδήποτε περιοχή 1 - 16 = περιοχές 1 - 16*
14	Εξωτερική βλάβη	
15	Όλες οι βλάβες	
16	Συναγερμός πυρκαγιάς	0 = Οποιαδήποτε περιοχή 1 - 16 = περιοχές 1 - 16*
17	Αρχικοποίηση συναγερμού πυρκαγιάς	
18	AWAY οπλισμένη	0 = Όλες οι περιοχές 1 - 16 = περιοχές 1 - 16*
19	STAY οπλισμένη	
20	Αρχικοποίηση	0 = Οποιαδήποτε περιοχή 1 - 16 = περιοχές 1 - 16*
21	Συμβάν ζώνης ακολουθίας	Αριθμός ζώνης 1 - 64*
22	Κουμπί 3 ασύρματου χειριστηρίου RF (π.χ. θύρα γκαράζ)	0 = Οποιαδήποτε περιοχή 1 - 16 = περιοχές 1 - 16*
23	Κουμπί 4 ασύρματου χειριστηρίου RF (π.χ. φωτισμός)	
24	Ένδειξη μελωδίας	
25	Επαληθευμένος συναγερμός	
26	Μη επαληθευμένος συναγερμός	
27	Τεχνικός συναγερμός	
28	Παρακαμφθείσα ζώνη	
29	Έτοιμο για όπλιση	0 = Όλες οι περιοχές 1 - 16 = Περιοχές 1 - 16*
30	Λειτουργία εξόδου διαδοχικού ελέγχου	
31	24ωρος συναγερμός	0 = Οποιαδήποτε περιοχή 1 - 16 = περιοχές 1 - 16
32	24ωρος συναγερμός πανικού	
33	Ιατρικός συναγερμός	
34	Διακοπή τροφοδοσίας RF	0 = Οποιοσδήποτε επαναλήπτης
35	Ζώνη ακολουθίας	Ζώνη 1 - 64*



36	Χρονοπρόγραμμα	
----	----------------	--

**Πίν. 6.13:** Επιλογές εύρους τιμών συμβάντων εξόδου

- \* AMAX 2100 περιοχές 1 - 2 ζώνες 1 - 8
- AMAX 3000 / 3000 BE περιοχές 1 - 8 ζώνες 1 - 32
- AMAX 4000 περιοχές 1 - 16 ζώνες 1 - 64

**Συμβάντα εξόδων - λεπτομερής περιγραφή**

**00 - Δεν χρησιμοποιείται**

**01 - Σύστημα αφοπλισμένο**

Η έξοδος ενεργοποιείται στις εξής περιπτώσεις:

- Το σύστημα αφοπλίζεται μετά από αρχικοποίηση του συστήματος.
- Το σύστημα ενεργοποίησε την εντολή αφοπλισής.

Η έξοδος αρχικοποιείται στις εξής περιπτώσεις:

- Το σύστημα οπλίζεται.
- Το προγραμματισμένο χρονικό όριο εξόδου λήγει.

**02 - Σύστημα οπλισμένο**

Η έξοδος ενεργοποιείται στις εξής περιπτώσεις:

- Το σύστημα οπλίζεται μετά από αρχικοποίηση του συστήματος.
- Το σύστημα ενεργοποίησε την εντολή όπλισης. (Μετά τη λήξη του χρονικού ορίου εξόδου.)

Η έξοδος αρχικοποιείται στις εξής περιπτώσεις:

- Το σύστημα αφοπλίζεται.
- Το προγραμματισμένο χρονικό όριο εξόδου λήγει.

Εάν ο χρόνος εξόδου οριστεί σε 000, η έξοδος παραμένει ενεργή έως ότου αφοπλιστεί το σύστημα.

**03 - Συναγερμός συστήματος**

Αυτή η έξοδος ενεργοποιείται, μόλις ενεργοποιηθεί συναγερμός.

Η έξοδος αρχικοποιείται στις εξής περιπτώσεις:

- Το σύστημα αφοπλίζεται και αρχικοποιείται ο συναγερμός.
- Το προγραμματισμένο χρονικό όριο εξόδου λήγει.

Σε περίπτωση νέου συναγερμού, αρχικοποιείται ο χρόνος εξόδου.

Εάν ο χρόνος εξόδου οριστεί σε 000, η έξοδος παραμένει ενεργή έως ότου αποκατασταθεί η ζώνη ή αφοπλιστεί το σύστημα.

**04 - Συναγερμός συστήματος (ηχητικός και σιωπηρός)**

Αυτή η έξοδος ενεργοποιείται σε περίπτωση ηχητικού συναγερμού του συστήματος:

- Η ζώνη (συναγερμού ή παραβίασης) προγραμματίζεται για την απενεργοποίηση σιωπηρού συναγερμού ζώνης
- Παραβίαση συστήματος / παραβίαση DX2010 / παραβίαση ηλεκτρολογίου
- Συναγερμός ηλεκτρολογίου (συναγερμός έκτακτης ανάγκης, συναγερμός πυρκαγιάς, συναγερμός ιατρικής βοήθειας)

Αυτή η έξοδος ενεργοποιείται, επίσης, σε περίπτωση σιωπηρού συναγερμού του συστήματος:

- Η ζώνη (συναγερμού ή παραβίασης) προγραμματίζεται για την ενεργοποίηση σιωπηρού συναγερμού ζώνης.

Η έξοδος αρχικοποιείται στις εξής περιπτώσεις:

- Ο συναγερμός αρχικοποιείται.
- Το σύστημα οπλίζεται.
- Το σύστημα αφοπλίζεται.

Σε περίπτωση νέου συναγερμού, αρχικοποιείται ο χρόνος εξόδου.

Εάν ο χρόνος εξόδου οριστεί σε 000 και ο χρόνος σήμανσης της σειρήνας συναγερμού οριστεί σε 0, η έξοδος παραμένει ενεργή έως ότου πραγματοποιηθεί αρχικοποίηση της εξόδου συναγερμού ή αφοπλιστεί το σύστημα κατόπιν πληκτρολόγησης του κωδικού σας + [3] [2] + [#].

Η έξοδος των παρακάτω συναγερμών συστήματος είναι μόνο ένα δευτερόλεπτο:

- Δοκιμή σειρήνας συναγερμού
- Ρυθμός (παραβίαση / συναγερμός / αρχικοποίηση)
- Όπλιση κλειδοδιακόπτη ή αφόπλιση κλειδοδιακόπτη κλειδώματος

### 05 - Εξωτερική σειράνα AWAY

Η έξοδος ενεργοποιείται στις εξής περιπτώσεις:

- Το σύστημα είναι σε λειτουργία AWAY και ενεργοποιείται συναγερμός εισβολής ζώνης (συναγερμός εισβολής = άμεσος / εσωτερικός άμεσος / με καθυστέρηση / με εσωτερική καθυστέρηση / με καθυστέρηση εξόδου / με εσωτερική καθυστέρηση εξόδου / ακολουθίας / εσωτερικής ακολουθίας / 24ωρος (δυνατότητα σίγασης) / πυρκαγιάς (δυνατότητα σίγασης) / τεχνικός συναγερμός (δυνατότητα σίγασης)).
- Το σύστημα είναι σε λειτουργία AWAY και ενεργοποιείται συναγερμός παραβίασης. (Δεν ενεργοποιείται καμία έξοδος, όταν το σύστημα αφοπλίζεται.)

### 06 - Εξωτερική σειράνα STAY

Η έξοδος ενεργοποιείται στις εξής περιπτώσεις:

- Το σύστημα είναι σε λειτουργία STAY και ενεργοποιείται συναγερμός εισβολής ζώνης (συναγερμός εισβολής = άμεσος / εσωτερικός άμεσος / με καθυστέρηση / με εσωτερική καθυστέρηση / με καθυστέρηση εξόδου / με εσωτερική καθυστέρηση εξόδου / ακολουθίας / εσωτερικής ακολουθίας / 24ωρος (δυνατότητα σίγασης) / πυρκαγιάς (δυνατότητα σίγασης) / τεχνικός συναγερμός (δυνατότητα σίγασης)).
- Το σύστημα είναι σε λειτουργία STAY και ενεργοποιείται συναγερμός παραβίασης. (Δεν ενεργοποιείται καμία έξοδος, όταν το σύστημα αφοπλίζεται.)

### 07 - Εσωτερική σειράνα

Η έξοδος ενεργοποιείται στις εξής περιπτώσεις:

- Το σύστημα είναι σε λειτουργία AWAY και ενεργοποιείται συναγερμός εισβολής ζώνης (συναγερμός εισβολής = άμεσος / εσωτερικός άμεσος / με καθυστέρηση / με εσωτερική καθυστέρηση / με καθυστέρηση εξόδου / με εσωτερική καθυστέρηση εξόδου / ακολουθίας / εσωτερικής ακολουθίας / 24ωρος (δυνατότητα σίγασης) / πυρκαγιάς (δυνατότητα σίγασης) / τεχνικός συναγερμός (δυνατότητα σίγασης)).
- Το σύστημα είναι σε λειτουργία AWAY και ενεργοποιείται συναγερμός παραβίασης.
- Το σύστημα είναι σε λειτουργία STAY και ενεργοποιείται συναγερμός εισβολής ζώνης (συναγερμός εισβολής = άμεσος / εσωτερικός άμεσος / με καθυστέρηση / με εσωτερική καθυστέρηση / με καθυστέρηση εξόδου / με εσωτερική καθυστέρηση εξόδου / ακολουθίας / εσωτερικής ακολουθίας / 24ωρος (δυνατότητα σίγασης) / πυρκαγιάς (δυνατότητα σίγασης) / τεχνικός συναγερμός (δυνατότητα σίγασης)).
- Το σύστημα είναι σε λειτουργία AWAY και ενεργοποιείται συναγερμός παραβίασης.
- Το σύστημα αφοπλίζεται και ενεργοποιείται συναγερμός παραβίασης ζώνης.

Όταν το σύστημα είναι οπλισμένο, η λειτουργία εξόδου είναι ενεργοποίηση με έναν παλμό (1 δευτ.) (ενεργοποιημένη / η επιλογή απενεργοποίησης μπορεί να συνδυαστεί με απόπλιση).  
Όταν το σύστημα είναι αφοπλισμένο, η λειτουργία εξόδου είναι ενεργοποίηση με δύο παλμούς (1 δευτ.) (ενεργοποιημένη / η επιλογή απενεργοποίησης μπορεί να συνδυαστεί με όπλιση).  
Όταν εισέλθετε στη λειτουργία προγραμματισμού, η λειτουργία εξόδου είναι ενεργοποίηση με έναν παλμό (1 δευτ.) (ενεργοποιημένη / επιλογή απενεργοποίησης).

### **08 - Εσωτερική σειρά με προστασία από παραβίαση**

Αυτή η έξοδος ενεργοποιείται, μόλις ενεργοποιηθεί η εσωτερική σειρά με προστασία από παραβίαση.

### **09 - Προειδοποίηση καθυστέρησης εισόδου/εξόδου**

#### **Προειδοποίηση καθυστέρησης εισόδου**

Αυτή η έξοδος ενεργοποιείται στη διάρκεια του χρόνου εισόδου.

Η έξοδος αρχικοποιείται στις εξής περιπτώσεις:

- Το σύστημα αφοπλίζεται.
- Ο χρόνος εισόδου λήγει.
- Το προγραμματισμένο χρονικό όριο εξόδου λήγει.

#### **Προειδοποίηση καθυστέρησης εξόδου**

Αυτή η έξοδος ενεργοποιείται στη διάρκεια του χρόνου εξόδου, όταν το σύστημα είναι οπλισμένο.

Η έξοδος αρχικοποιείται στις εξής περιπτώσεις:

- Το σύστημα αφοπλίζεται.
- Ο χρόνος εξόδου λήγει.
- Το προγραμματισμένο χρονικό όριο εξόδου λήγει.

Εάν ο χρόνος εξόδου οριστεί σε 000, η έξοδος παραμένει ενεργή έως ότου λήξει ο χρόνος προειδοποίησης καθυστέρησης.

### **10 - Βλάβη τηλεφωνικής γραμμής**

Αυτή η έξοδος ενεργοποιείται, μόλις παρουσιαστεί βλάβη τηλεφωνικής γραμμής.

Η έξοδος αρχικοποιείται στις εξής περιπτώσεις:

- Η τηλεφωνική γραμμή αποκαθίσταται και πραγματοποιείται αρχικοποίηση της βλάβης.
- Το προγραμματισμένο χρονικό όριο εξόδου λήγει.

Εάν ο χρόνος εξόδου οριστεί σε 000, η έξοδος παραμένει ενεργή έως ότου αποκατασταθεί η βλάβη της τηλεφωνικής γραμμής και πραγματοποιηθεί αρχικοποίηση.

### **11 - Βλάβη τροφοδοσίας AC**

Αυτή η έξοδος ενεργοποιείται, μόλις παρουσιαστεί βλάβη στην τροφοδοσία AC.

Η έξοδος αρχικοποιείται στις εξής περιπτώσεις:

- Η βλάβη του τροφοδοσίας AC αποκαθίσταται και πραγματοποιείται αρχικοποίηση.
- Το προγραμματισμένο χρονικό όριο εξόδου λήγει.

Εάν ο χρόνος εξόδου οριστεί σε 000, η έξοδος παραμένει ενεργή έως ότου αποκατασταθεί η βλάβη του τροφοδοτικού AC και πραγματοποιηθεί αρχικοποίηση.

### **12 - Βλάβη μπαταρίας**

Αυτή η έξοδος ενεργοποιείται, μόλις παρουσιαστεί βλάβη λόγω χαμηλής τάσης μπαταρίας.

Η δυναμική δοκιμή μπαταρίας πραγματοποιείται κάθε τέσσερις ώρες μετά την ενεργοποίηση της τροφοδοσίας του συστήματος και κάθε φορά που το σύστημα οπλίζεται.

Η έξοδος αρχικοποιείται στις εξής περιπτώσεις:

- Η δυναμική δοκιμή μπαταρίας αποστέλλει αναφορά ότι αποκαταστάθηκε η τάση της εφεδρικής μπαταρίας και ότι πραγματοποιήθηκε αρχικοποίηση της βλάβης.
- Το προγραμματισμένο χρονικό όριο εξόδου λήγει.

Εάν ο χρόνος εξόδου οριστεί σε 000, η έξοδος παραμένει ενεργή έως ότου αποκατασταθεί η βλάβη της μπαταρίας και πραγματοποιηθεί αρχικοποίηση.

### **13 - Παραβίαση**

Αυτή η έξοδος ενεργοποιείται, μόλις παρουσιαστεί παραβίαση.

Η έξοδος αρχικοποιείται, μόλις λήξει ο προγραμματισμένος χρόνος εξόδου.

Εάν ο χρόνος εξόδου οριστεί σε 000, η έξοδος παραμένει ενεργή έως ότου αποκατασταθεί η κατάσταση παραβίασης και πραγματοποιηθεί αρχικοποίηση.

### **14 - Εξωτερική βλάβη**

Αυτή η έξοδος ενεργοποιείται, μόλις παρουσιαστεί εξωτερική βλάβη.

Η έξοδος αρχικοποιείται, μόλις λήξει ο προγραμματισμένος χρόνος εξόδου.

Εάν ο χρόνος εξόδου οριστεί σε 000, η έξοδος παραμένει ενεργή έως ότου αποκατασταθεί η εξωτερική βλάβη και πραγματοποιηθεί αρχικοποίηση.

### **15 - Όλες οι βλάβες**

Αυτή η έξοδος ενεργοποιείται, μόλις παρουσιαστεί βλάβη.

Η έξοδος αρχικοποιείται, μόλις λήξει ο προγραμματισμένος χρόνος εξόδου.

Εάν ο χρόνος εξόδου οριστεί σε 000, η έξοδος παραμένει ενεργή έως ότου αποκατασταθεί η βλάβη και πραγματοποιηθεί αρχικοποίηση.

### **16 - Συναγερμός πυρκαγιάς**

Αυτή η έξοδος ενεργοποιείται, μόλις ενεργοποιηθεί συναγερμός πυρκαγιάς.

### **17 - Αρχικοποίηση συναγερμού πυρκαγιάς**

Αυτή η έξοδος ενεργοποιείται, μόλις πραγματοποιηθεί αρχικοποίηση συναγερμού πυρκαγιάς.

### **18 - AWAY οπλισμένη**

Αυτή η έξοδος ενεργοποιείται, όταν το σύστημα είναι σε λειτουργία AWAY.

Η έξοδος αρχικοποιείται, μόλις λήξει ο προγραμματισμένος χρόνος εξόδου.

Εάν ο χρόνος εξόδου οριστεί σε 000, η έξοδος παραμένει ενεργή έως ότου αφοπλιστεί το σύστημα.

### **19 - STAY οπλισμένη**

Αυτή η έξοδος ενεργοποιείται, όταν το σύστημα είναι σε λειτουργία STAY.

Η έξοδος αρχικοποιείται, μόλις λήξει ο προγραμματισμένος χρόνος εξόδου.

Εάν ο χρόνος εξόδου οριστεί σε 000, η έξοδος παραμένει ενεργή έως ότου αφοπλιστεί το σύστημα.

### **20 - Αρχικοποίηση**

Αυτή η έξοδος ενεργοποιείται, μόλις πραγματοποιηθεί αρχικοποίηση στο σύστημα.

**21 - Συμβάν ζώνης ακολουθίας**

Αυτή η έξοδος προσομοιάζει την κατάσταση συναγερμού ζώνης. Αυτή η έξοδος ενεργοποιείται, όταν ενεργοποιηθεί συναγερμός ή εντοπιστεί παραβίαση στην αντίστοιχη ζώνη. Η έξοδος αρχικοποιείται, μόλις ολοκληρωθεί η λειτουργία όπλισης ή αφόπλισης του συστήματος ή λήξει ο χρόνος εξόδου.

**22 - Κουμπί 3 ασύρματου χειριστηρίου RF**

Εάν ο χρόνος εξόδου αυτής της εξόδου οριστεί σε 000, το κουμπί 3 του ασύρματου χειριστηρίου λειτουργεί ως διακόπτης εναλλαγής:

Αυτή η έξοδος ενεργοποιείται, μόλις πιέσετε το κουμπί 3 του ασύρματου χειριστηρίου.

Αυτή η έξοδος αρχικοποιείται, μόλις πιέσετε το κουμπί 3 του ασύρματου χειριστηρίου ξανά.

**23 - Κουμπί 4 ασύρματου χειριστηρίου RF**

Εάν ο χρόνος εξόδου αυτής της εξόδου οριστεί σε 000, το κουμπί 4 του ασύρματου χειριστηρίου λειτουργεί ως διακόπτης εναλλαγής:

Αυτή η έξοδος ενεργοποιείται, μόλις πιέσετε το κουμπί 4 του ασύρματου χειριστηρίου.

Αυτή η έξοδος αρχικοποιείται, μόλις πιέσετε το κουμπί 4 του ασύρματου χειριστηρίου ξανά.

**24 - Ένδειξη μελωδίας**

Αυτή η έξοδος ενεργοποιείται, μόλις ενεργοποιηθεί κάποια ένδειξη μελωδίας.

**25 - Επαληθευμένος συναγερμός**

Αυτή η έξοδος ενεργοποιείται, μόλις ενεργοποιηθεί επαληθευμένος συναγερμός.

**26 - Μη επαληθευμένος συναγερμός**

Αυτή η έξοδος ενεργοποιείται, μόλις ενεργοποιηθεί μη επαληθευμένος συναγερμός.

**27 - Τεχνικός συναγερμός**

Αυτή η έξοδος ενεργοποιείται, μόλις ενεργοποιηθεί τεχνικός συναγερμός.

**28 - Παρακαμφθείσα ζώνη**

Αυτή η έξοδος ενεργοποιείται, μόλις παρακαμφθεί ζώνη.

**29 - Έτοιμο για όπλιση**

Αυτή η έξοδος ενεργοποιείται, όταν το σύστημα είναι έτοιμο να οπλιστεί.

**30 - Λειτουργία εξόδου διαδοχικού ελέγχου**

Αυτή η έξοδος ενεργοποιείται, όταν το σύστημα είναι σε λειτουργία διαδοχικού ελέγχου.

**31 - 24ωρος συναγερμός**

Αυτή η έξοδος ενεργοποιείται, μόλις ενεργοποιηθεί 24ωρος συναγερμός. Αυτή η έξοδος ενεργοποιείται μόνο για 24ωρη ζώνη.

Η έξοδος αρχικοποιείται, μόλις αρχικοποιηθεί ο 24ωρος συναγερμός ή λήξει ο χρόνος εξόδου.

**32 - 24ωρος συναγερμός πανικού**

Αυτή η έξοδος ενεργοποιείται, μόλις ενεργοποιηθεί 24ωρος συναγερμός πανικού. Αυτή η έξοδος ενεργοποιείται μόνο για ζώνη τύπου 10.

Η έξοδος αρχικοποιείται, μόλις αρχικοποιηθεί ο 24ωρος συναγερμός πανικού ή λήξει ο χρόνος εξόδου.

### **33 - Ιατρικός συναγερμός**

Αυτή η έξοδος ενεργοποιείται, μόλις ενεργοποιηθεί ιατρικός συναγερμός.

Η έξοδος αρχικοποιείται, όταν αρχικοποιηθεί ο 24ωρος συναγερμός ή λήξει ο χρόνος εξόδου.

### **34 - Διακοπή τροφοδοσίας RF**

Η έξοδος ενεργοποιείται στις εξής περιπτώσεις:

- Η τάση της μπαταρίας του πομπού RF είναι χαμηλή.
- Η τάση της μπαταρίας του επαναλήπτη RF είναι χαμηλή.
- Παρουσιάζεται βλάβη στην τροφοδοσία AC του επαναλήπτη RF.

Η έξοδος αρχικοποιείται στις εξής περιπτώσεις:

- Η ισχύς RF αποκαθίσταται και πραγματοποιείται αρχικοποίηση του συστήματος.
- Το προγραμματισμένο χρονικό όριο εξόδου λήγει.

### **35 - Ζώνη ακολουθίας**

Αυτή η έξοδος προσομοιάζει την κατάσταση ζώνης. Η έξοδος ενεργοποιείται ανάλογα με την αντίστοιχη ζώνη.

Η έξοδος αρχικοποιείται ανάλογα με την αντίστοιχη ζώνη.

### **36 - Χρονοπρόγραμμα**

Αυτή η έξοδος ενεργοποιείται, μόλις ενεργοποιηθεί ένα χρονοπρόγραμμα.

Η έξοδος αρχικοποιείται, μόλις αρχικοποιηθεί το χρονοπρόγραμμα ή λήξει ο χρόνος εξόδου.

### **Λειτουργία εξόδου**

Διατίθενται τρεις διαφορετικές λειτουργίες εξόδου.

#### **0 - Συνεχής έξοδος**

Η έξοδος είναι συνεχής, το επίπεδο είναι υψηλό.

#### **1 - Παλμική έξοδος**

Η έξοδος ενεργοποιείται κατά παλμούς, η περίοδος είναι 1 δευτερόλεπτο.

#### **2 - Συνεχής ανεστραμμένη έξοδος**

Η έξοδος είναι συνεχής, το επίπεδο είναι χαμηλό (το επίπεδο είναι υψηλό στην άεργη κατάσταση). Όταν το PO-1 ή το PO-2 οριστεί σε «ανεστραμμένο», η λειτουργία εποπτείας απενεργοποιείται για τις συγκεκριμένες εξόδους.

### **Χρόνος εξόδου**

Κάθε έξοδος ενεργοποιείται για συγκεκριμένο χρονικό διάστημα και αρχικοποιείται στο τέλος του χρόνου εξόδου.

Ο πραγματικός χρόνος εξόδου ενός συμβάντος ηχητικού συναγερμού συστήματος, συναγερμού συστήματος και ζώνης ακολουθίας σχετίζεται με τη σήμανση της σειρήνας συναγερμού.

Το επιτρεπόμενο εύρος τιμών του χρόνου εξόδου είναι 0 - 999 δευτερόλεπτα.

## 6.6.2

### Σειρήνες

#### Χρόνος σήμανσης σειρήνας συναγερμού

Ο χρόνος σήμανσης της σειρήνας συναγερμού είναι έγκυρος μόνο όταν είναι ενεργοποιημένος ο τόνος συναγερμού του ηλεκτρολογίου. Όταν ενεργοποιηθεί ηχητικός συναγερμός στο σύστημα, ενεργοποιείται η σειρήνα συναγερμού. Μετά από έγκυρη εντολή όπλισης/αφόπλισης, αρχικοποίηση συναγερμού ή μετά τη λήξη της διάρκειας σήμανσης της σειρήνας συναγερμού, η λειτουργία της σειρήνας συναγερμού παύει.

- ▶ Για πληροφορίες σχετικά με τον προγραμματισμό του χρόνου συναγερμού, ανατρέξτε στην ενότητα *Προγραμματισμός εξόδων, σελίδα 160*.

#### Ηχητικό σήμα (μπιπ) για συσκευές προειδοποίησης

Ενεργοποιεί/απενεργοποιεί το ηχητικό σήμα (μπιπ) για τις συσκευές προειδοποίησης, όταν το σύστημα είναι οπλισμένο, αφοπλισμένο ή στη διάρκεια διαδοχικού ελέγχου.

#### Ηχητικό σήμα (μπιπ) εσωτερικής σειρήνας

Ενεργοποιεί/απενεργοποιεί το ηχητικό σήμα (μπιπ) της εσωτερικής σειρήνας ως ένδειξη, όταν το σύστημα είναι οπλισμένο, αφοπλισμένο ή κατά την είσοδο στη λειτουργία προγραμματισμού.

#### Σίγαση συσκευής προειδοποίησης όταν είναι αφοπλισμένη

Ενεργοποιεί/απενεργοποιεί τη σίγαση της συσκευής προειδοποίησης, όταν είναι αφοπλισμένη, ή πιέζοντας οποιοδήποτε πλήκτρο.

## 6.7

### Συσκευές RF

#### 6.7.1

#### Επιλογές RF

##### Λειτουργικότητα δέκτη RF

Ενεργοποιεί ή απενεργοποιεί τη λειτουργικότητα του δέκτη RF.

##### Διάστημα εποπτείας RF

Απενεργοποιεί ή καθορίζει το διάστημα εποπτείας RF Το διάστημα μπορεί να οριστεί σε 20 λεπτά, 1, 2,5, 4, 12 ή 24 ώρες.

##### Επίπεδο ανίχνευσης παρεμβολών RF

Καθορίζει το επίπεδο ανίχνευσης παρεμβολών RF. Το εύρος είναι 00 - 15:

- 00 = απενεργοποιημένο
- 01 = μέγιστη ευαισθησία
- 15 = ελάχιστη ευαισθησία

##### Επανάληψη ένδειξης χαμηλής τάσης μπαταρίας συσκευής RF

Απενεργοποιεί ή καθορίζει το διάστημα επανάληψης της ακουστικής ένδειξης ηλεκτρολογίου σε περίπτωση χαμηλής τάσης της μπαταρίας της συσκευής RF

##### Ηχητικό σήμα (μπιπ) όπλισης/αφόπλισης σειρήνας (ασύρματο χειριστήριο RF)

Ενεργοποιεί ή απενεργοποιεί το ηχητικό σήμα (μπιπ) της σειρήνας κατά την όπλιση/αφόπλιση.

##### Επιλογή πανικού ασύρματου χειριστηρίου

Καθορίζει τη συμπεριφορά, όταν πιέζετε το κουμπί πανικού στο ασύρματο χειριστήριο. Μπορείτε να ορίσετε την επιλογή ως εξής: χωρίς συναγερμό, σιωπηρό συναγερμό ή μη σιωπηρό συναγερμό.

### Απουσία ζώνης ως συναγερμός

Αυτή η επιλογή ενεργοποιεί/απενεργοποιεί τη λειτουργία συναγερμού, όταν απουσιάζει μια ζώνη.

## 6.7.2

### Συσκευές RF / χρήστης

#### Χρήστης RF

Τα ασύρματα χειριστήρια έχουν σχεδιαστεί για την απομακρυσμένη όπλιση και αφόπλιση του συστήματος, την ενεργοποίηση συναγερμού πανικού ή για επιπλέον δυνατότητες λειτουργίας ελέγχου.

Ο χειρισμός των κουμπιών του ασύρματου χειριστηρίου επιτυγχάνεται πιέζοντας παρατεταμένα ένα από τα δύο κουμπιά για ένα δευτερόλεπτο τουλάχιστον, ώστε να χρησιμοποιηθεί η επιθυμητή λειτουργία.

Ο πίνακας AMAX αναγνωρίζει τους χρήστες ασύρματων χειριστηρίων από τον κωδικό RFID της συσκευής. Ο προγραμματισμός μέσω πληκτρολογίου AMAX υποστηρίζει την εισαγωγή του κωδικού RFID αυτόματα για τις συσκευές Radion.

- ▶ Όταν σας ζητηθεί ο κωδικός RFID του ασύρματου χειριστηρίου, πιέστε [\*] για 3 δευτ. για εναλλαγή μεταξύ των λειτουργιών **AUTO** (Αυτόματα) και **MANUAL** (Χειροκίνητα).  
Όταν επιλέξετε **MANUAL**, πληκτρολογήστε τον 9ψήφιο κωδικό RFID χειροκίνητα.  
Όταν επιλέξετε **AUTO**, ενεργοποιήστε τη συσκευή RF και ο κωδικός RFID θα εισαχθεί αυτόματα.

#### Επαναλήπτης RF

Ο πίνακας AMAX αναγνωρίζει τους επαναλήπτες από τον κωδικό RFID της συσκευής. Ο προγραμματισμός μέσω πληκτρολογίου AMAX υποστηρίζει την εισαγωγή του κωδικού RFID αυτόματα για τις συσκευές Radion.

- ▶ Όταν σας ζητηθεί ο κωδικός RFID του επαναλήπτη, πιέστε [\*] για 3 δευτ. για εναλλαγή μεταξύ των λειτουργιών **AUTO** (Αυτόματα) και **MANUAL** (Χειροκίνητα).  
Όταν επιλέξετε **MANUAL**, πληκτρολογήστε τον 9ψήφιο κωδικό RFID χειροκίνητα.  
Όταν επιλέξετε **AUTO**, ενεργοποιήστε τη συσκευή RF και ο κωδικός RFID θα εισαχθεί αυτόματα.

#### Διαγνωστικός έλεγχος αισθητήρα RF

Ο πίνακας AMAX υποστηρίζει τη δυνατότητα διαγνωστικού ελέγχου για αισθητήρες RF. Ο διαγνωστικός έλεγχος πληκτρολογίου εμφανίζει τον λόγο σήματος προς θόρυβο σε συνάρτηση με την απόσταση. Στην εξάρτηση της διαβάθμισης, ο πίνακας AMAX εμφανίζει τους αριθμούς του RFID ή **RELOCATE**. Ο πίνακας AMAX συνεχίζει τη σταθμοσκόπηση για το σήμα και ενημερώνει την ένδειξη τακτικά.

#### Διαγνωστικός έλεγχος επαναλήπτη RF

Ο πίνακας AMAX υποστηρίζει τη δυνατότητα διαγνωστικού ελέγχου για επαναλήπτες RF. Ο διαγνωστικός έλεγχος πληκτρολογίου εμφανίζει τον λόγο σήματος προς θόρυβο σε συνάρτηση με την απόσταση. Στην εξάρτηση της διαβάθμισης, ο πίνακας AMAX εμφανίζει τους αριθμούς του RFID ή **RELOCATE**. Ο πίνακας AMAX συνεχίζει τη σταθμοσκόπηση για το σήμα και ενημερώνει την ένδειξη τακτικά.

#### Εκκαθάριση συσκευών RF

Ο πίνακας AMAX παρέχει την επιλογή εκκαθάρισης όλων των συσκευών RF σε ένα βήμα.



## 6.8 Προγραμματισμός με φορητή μνήμη

### Προγραμματισμός με τη φορητή μνήμη ICP-EZPK

Η φορητή μνήμη σας επιτρέπει να αποθηκεύσετε ή να αντιγράψετε τις πληροφορίες προγραμματισμού από τον πίνακα AMAX και να τις μεταφέρετε σε άλλους πίνακες AMAX με τις ίδιες εφαρμογές.

Η φορητή μνήμη μπορεί να χρησιμοποιηθεί, επίσης, για τη δημιουργία αντιγράφου ασφαλείας των υπάρχουσών πληροφοριών.

- ▶ Εάν έχετε νέα φορητή μνήμη, μεταβείτε στη λειτουργία προγραμματισμού, προγραμματίστε το σύστημα, όπως απαιτείται, και συνδέστε τη φορητή μνήμη στον πίνακα AMAX.

Για να συνδέσετε τη φορητή μνήμη:

- ▶ Συνδέστε τη φορητή μνήμη στο βύσμα στο επάνω μέρος της πλακέτας τυπωμένου κυκλώματος (PCB) του πίνακα AMAX.



#### Γνωστοποίηση!

Σημειώστε ότι η κατεύθυνση της φορητής μνήμης θα πρέπει να συμφωνεί με την ένδειξη κατεύθυνσης που υποδεικνύεται επάνω στην πλακέτα τυπωμένου κυκλώματος (PCB).



#### Προσοχή!

Εάν δεν εισέλθετε πρώτα στη λειτουργία προγραμματισμού, που συνδέει την κενή φορητή μνήμη ICP-EZPK (μπλε) με τον πίνακα AMAX, δεν είναι δυνατή η αποστολή/λήψη δεδομένων. Ενδέχεται να προκληθεί άγνωστο σφάλμα, εάν δεν εξέλθετε από τη λειτουργία προγραμματισμού πριν αφαιρέσετε τη φορητή μνήμη.

### Πώς να αντιγράψετε παραμέτρους από τον πίνακα AMAX στη φορητή μνήμη

Σε ένα πληκτρολόγιο κειμένου:

1. Συνδέστε τη φορητή μνήμη στο βύσμα στο επάνω μέρος της πλακέτας τυπωμένου κυκλώματος (PCB) του πίνακα AMAX. Η κατεύθυνση της φορητής μνήμης θα πρέπει να συμφωνεί με την ένδειξη κατεύθυνσης που υποδεικνύεται επάνω στην πλακέτα τυπωμένου κυκλώματος (PCB).
2. Εάν η φορητή μνήμη διαθέτει προστασία από αντιγραφή, ξεκλειδώστε τη φορητή μνήμη μετακινώντας τον διακόπτη στο εσωτερικό της φορητής μνήμης στη θέση «unlock» (ξεκλειδωμά).
3. Επιλέξτε το μενού εγκατάστασης του πληκτρολογίου κειμένου **ΠΡΟΓΡ. ΔΙΕΥΘ/ΚΛ – ANT ΔΕΔ ΣΕ ΚΛ** και πιέστε [#].

Μετά την επιτυχή αντιγραφή των δεδομένων προγραμματισμού του πίνακα AMAX στην φορητή μνήμη, ακούγεται ένας τόνος επιβεβαίωσης. Ένας εσφαλμένος τόνος προτροπής και η εμφάνιση του μηνύματος **Failure of AMAX Panel Parameters to Key** (Αποτυχία αντιγραφής παραμέτρων πίνακα AMAX στη φορητή μνήμη) υποδεικνύουν βλάβη των δεδομένων της φορητής μνήμης. Σε αυτή την περίπτωση, απαιτείται αντιγραφή των δεδομένων στη φορητή μνήμη ξανά.

4. Αποσυνδέστε τη φορητή μνήμη από τον πίνακα AMAX.

Σε ένα πληκτρολόγιο LED/LCD:

1. Συνδέστε τη φορητή μνήμη στο βύσμα στο επάνω μέρος της πλακέτας τυπωμένου κυκλώματος (PCB) του πίνακα AMAX. Η κατεύθυνση της φορητής μνήμης θα πρέπει να συμφωνεί με την ένδειξη κατεύθυνσης που υποδεικνύεται επάνω στην πλακέτα τυπωμένου κυκλώματος (PCB).
2. Εάν η φορητή μνήμη διαθέτει προστασία από αντιγραφή, ξεκλειδώστε τη φορητή μνήμη μετακινώντας τον διακόπτη στο εσωτερικό της φορητής μνήμης στη θέση «unlock» (ξεκλειδωμά).

3. Πληκτρολογήστε τον κωδικό πρόσβασης + [958] + [#] + [962] + [#].

#### **Πώς να αντιγράψετε παραμέτρους από τη φορητή μνήμη στον πίνακα AMAX**

Σε ένα πληκτρολόγιο κειμένου:

1. Συνδέστε τη φορητή μνήμη στο βύσμα της πλακέτας τυπωμένου κυκλώματος (PCB) του πίνακα AMAX. Η κατεύθυνση της φορητής μνήμης θα πρέπει να συμφωνεί με την ένδειξη κατεύθυνσης που υποδεικνύεται επάνω στην πλακέτα τυπωμένου κυκλώματος (PCB).
2. Εάν η φορητή μνήμη διαθέτει προστασία από αντιγραφή, ξεκλειδώστε τη φορητή μνήμη μετακινώντας τον διακόπτη στο εσωτερικό της φορητής μνήμης στη θέση «unlock» (ξεκλείδωμα).
3. Επιλέξτε το μενού εγκατάστασης του πληκτρολογίου κειμένου **ΠΡΟΓΡ. ΔΙΕΥΘ/ΚΛ – ΑΝΤ ΔΕΔ ΣΕ ΠΙΝ** και πιέστε [#].

Μετά την επιτυχή αντιγραφή των δεδομένων προγραμματισμού από τη φορητή μνήμη στον πίνακα AMAX, ακούγεται ένας τόνος επιβεβαίωσης. Ένας εσφαλμένος τόνος προτροπής και η εμφάνιση του μηνύματος **Failure of Key Parameters to AMAX Panel** (Αποτυχία αντιγραφής παραμέτρων φορητής μνήμης στον πίνακα AMAX) υποδεικνύουν βλάβη των δεδομένων της φορητής μνήμης. Σε αυτή την περίπτωση, απαιτείται αντιγραφή των δεδομένων στον πίνακα AMAX ξανά.

4. Αποσυνδέστε τη φορητή μνήμη από τον πίνακα AMAX.

Σε ένα πληκτρολόγιο LED/LCD:

1. Συνδέστε τη φορητή μνήμη στο βύσμα της πλακέτας τυπωμένου κυκλώματος (PCB) του πίνακα AMAX. Η κατεύθυνση της φορητής μνήμης θα πρέπει να συμφωνεί με την ένδειξη κατεύθυνσης που υποδεικνύεται επάνω στην πλακέτα τυπωμένου κυκλώματος (PCB).
2. Εάν η φορητή μνήμη διαθέτει προστασία από αντιγραφή, ξεκλειδώστε τη φορητή μνήμη μετακινώντας τον διακόπτη στο εσωτερικό της φορητής μνήμης στη θέση «unlock» (ξεκλείδωμα).
3. Πληκτρολογήστε τον κωδικό πρόσβασης + [958] + [#] + [963] + [#].

## 7 Διαμόρφωση

Στο παρόν κεφάλαιο, περιγράφεται ο τρόπος διαμόρφωσης των ρυθμίσεων του πίνακα AMAX. Η διαμόρφωση των ρυθμίσεων επιτυγχάνεται μέσω ενός πληκτρολογίου κειμένου ή μέσω του λογισμικού απομακρυσμένου προγραμματισμού, A-Link Plus.

- ▶ Για λεπτομερή περιγραφή των ρυθμίσεων, ανατρέξτε στην ενότητα *Ρυθμίσεις, σελίδα 33*.

### 7.1 Λειτουργία σέρβις

Κατά τη διαμόρφωση και τον προγραμματισμό του συστήματος, μπορείτε να χρησιμοποιήσετε τη λειτουργία σέρβις. Εάν το σύστημα τροποποιηθεί στη διάρκεια της λειτουργίας σέρβις, δεν θα ενεργοποιηθεί κανένας συναγερμός.

#### Λήξη χρονικού ορίου λειτουργίας σέρβις

Η λήξη του χρονικού ορίου λειτουργίας σέρβις καθορίζει το χρονικό διάστημα που η λειτουργία σέρβις παραμένει ενεργή. Το επιτρεπόμενο εύρος τιμών είναι 0 - 999.

Εάν πληκτρολογήσετε 000, η λειτουργία σέρβις δεν ενεργοποιείται.

Εάν πληκτρολογήσετε 999, η λειτουργία σέρβις παραμένει ενεργή, έως ότου απενεργοποιηθεί.

#### Διαμόρφωση λειτουργίας σέρβις

Οι διαμορφώσεις της λειτουργίας σέρβις επιτυγχάνονται μέσω ενός πληκτρολογίου κειμένου ή μέσω του λογισμικού απομακρυσμένου προγραμματισμού, A-Link Plus.

Μπορείτε να ενεργοποιήσετε ή να απενεργοποιήσετε τη δυνατότητα αποστολής αναφορών για τη λειτουργία σέρβις.

Μπορείτε να ενεργοποιήσετε ή να απενεργοποιήσετε τη δυνατότητα ενεργοποίησης των εξόδων για τη λειτουργία σέρβις.

Μπορείτε να ενεργοποιήσετε ή να απενεργοποιήσετε τον βομβητή πληκτρολογίου για τη λειτουργία σέρβις.

#### Πώς να ενεργοποιήσετε τη λειτουργία σέρβις σε ένα πληκτρολόγιο κειμένου

1. Πληκτρολογήστε τον κωδικό τεχνικού εγκατάστασης + [73] και πιέστε [#].
  2. Πληκτρολογήστε το χρονικό όριο λήξης της λειτουργίας σέρβις (λεπτά). Προεπιλογή: 999.
  3. Ενεργοποιήστε ή απενεργοποιήστε τη δυνατότητα αποστολής αναφορών για τη λειτουργία σέρβις.
  4. Ενεργοποιήστε ή απενεργοποιήστε την έξοδο της λειτουργίας σέρβις.
  5. Ενεργοποιήστε ή απενεργοποιήστε τον βομβητή πληκτρολογίου.
- ✓ Το σύστημα τίθεται σε λειτουργία σέρβις και ανάβει η ένδειξη LED τριγώνου.

#### Πώς να απενεργοποιήσετε τη λειτουργία σέρβις σε ένα πληκτρολόγιο κειμένου

Απαιτείται απενεργοποίηση της λειτουργίας σέρβις μόνο στην περίπτωση που είχε ενεργοποιηθεί προηγουμένως.

1. Πληκτρολογήστε τον κωδικό τεχνικού εγκατάστασης + [73] και πιέστε [#].
2. Το σύστημα τίθεται σε κανονική λειτουργία και σβήνει η τριγωνική ένδειξη LED.

## 7.2 Προγραμματισμός με πληκτρολόγιο

### 7.2.1 Προγραμματισμός από πληκτρολόγιο κειμένου

#### Πρόσβαση στα μενού

#### Πρόσβαση στο μενού προγραμματισμού

1. Βεβαιωθείτε ότι το σύστημα είναι αφοπλισμένο και ότι δεν ενεργοποιήθηκε κανένας συναγερμός.
2. Πληκτρολογήστε τον κωδικό τεχνικού εγκατάστασης. Η προεπιλεγμένη ρύθμιση για τον κωδικό τεχνικού εγκατάστασης είναι [1234].

Στο σύστημα εμφανίζεται η ένδειξη **[958] PROGR. MODE [-EXIT]**.

3. Πληκτρολογήστε [958] + πιέστε [#].
- ✓ Έχετε πλέον τη δυνατότητα πρόσβασης στο μενού προγραμματισμού για τη διαμόρφωση του συστήματος AMAX.
- ✓ Οι φωτεινές ενδείξεις **STAY** και **AWAY** αναβοσβήνουν υποδεικνύοντας τη λειτουργία προγραμματισμού.

#### Πρόσβαση στο μενού χρήστη

- ▶ Πληκτρολογήστε έναν κωδικό πρόσβασης χρήστη. Οι προεπιλεγμένοι χρήστες είναι Κύριος χρήστης 1 (κωδικός: [2580]) και Κύριος χρήστης 2 (κωδικός: [2581]).
- ✓ Στο σύστημα εμφανίζεται η ένδειξη [ / ] **ΜΕΝΟΥ ΧΡΗΣΤΗ \*STAY #AWAY[-]INFO**.
- ✓ Έχετε πλέον τη δυνατότητα πρόσβασης στο μενού χρήστη για τον χειρισμό του συστήματος AMAX.

#### Πλοήγηση στα μενού

Στην παρούσα ενότητα, παρέχεται μια επισκόπηση του τρόπου πλοήγησης στο μενού προγραμματισμού ενός πληκτρολογίου κειμένου.

#### Επιλογή ενός μενού

1. Επιλέξτε το μενού και προχωρήστε στον χειρισμό σύμφωνα με την προτροπή του μενού.
2. Πιέστε [▼] ή [▲] για να μεταβείτε στο επιθυμητό μενού.
3. Πιέστε [#] για να ανοίξετε ένα μενού.

#### Έξοδος από ένα μενού

- ▶ Πιέστε [-] για να επιστρέψετε στο προηγούμενο μενού.

#### Επιβεβαίωση της εισαγωγής

- ▶ Πιέστε [#] για να επιβεβαιώσετε την εισαγωγή.

#### Εναλλαγή ρυθμίσεων

- ▶ Πιέστε παρατεταμένα [\*] για 3 δευτερόλεπτα για εναλλαγή των ρυθμίσεων.

#### Χειρισμός ενός μενού

1. Προχωρήστε στον χειρισμό σύμφωνα με την προτροπή του μενού.  
Επιλέξτε το μενού και πληκτρολογήστε δεδομένα για συγκεκριμένα στοιχεία προγραμματισμού σύμφωνα με την ένδειξη στο πληκτρολόγιο, ώστε να ολοκληρώσετε τον προγραμματισμό, βήμα προς βήμα.
2. Πιέστε [#] για να επιβεβαιώσετε κάθε βήμα.

#### Έξοδος από το μενού προγραμματισμού

1. Ολοκληρώστε την εισαγωγή προγραμματισμού επαναλαμβάνοντας τα βήματα προγραμματισμού παραπάνω και πιέστε [-] για να επιστρέψετε στο τρέχον κύριο μενού, επίπεδο προς επίπεδο.
2. Πιέστε [-] για να μεταβείτε στο μενού **ΕΞΟΔ ΠΡΟΓΡ + ΑΠΟΘ**.

Η αποθήκευση ή όχι των δεδομένων προγραμματισμού είναι προαιρετική.

1. Επιλέξτε **ΕΞΟΔ ΠΡΟΓΡ + ΑΠΟΘ** και πιέστε [#] για να αποθηκεύσετε τα δεδομένα και να εξέλθετε από τη λειτουργία προγραμματισμού.
2. Επιλέξτε **ΕΞΟΔ ΠΡΟΓΡ ΜΗ ΑΠΟΘ** και πιέστε [#] για να εξέλθετε από τη λειτουργία προγραμματισμού χωρίς να αποθηκεύσετε τα δεδομένα.

#### Δομή μενού προγραμματισμού

Στα γραφικά παρακάτω, παρέχεται μια επισκόπηση της δομής του μενού τεχνικού εγκατάστασης που εμφανίζεται στο πληκτρολόγιο κειμένου.

Menu Items	Parameters / Description	Certification	Default
<b>1 COM+ ΔΙΑΧ. ΑΝΑΦ.</b>			
<b>-11 ΡΥΘΜΙΣΕΙΣ ΔΕΚΤΗ</b>			
<b>ΔΕΚΤΗ ΕΙΣ No.(1-4)</b>			
<b>ID No.(6 ΨΗΦΙΑ)</b>			1
<b>1-Cid</b>			
<b>ΤΗΛ. No.(17 ΨΗΦ)</b>	ΑΡ ΤΗΛΕΦ(17 ΨΗΦ)		
<b>ID No.(6 ΨΗΦΙΑ)</b>	0 - 9 Β - Ε		000000
<b>2-Sia Dc03(pstn)</b>			
<b>ΤΗΛ. No.(17 ΨΗΦ)</b>	ΑΡ ΤΗΛΕΦ(17 ΨΗΦ)		
<b>ID No.(6 ΨΗΦΙΑ)</b>	0 - 9 Β - Ε		000000
<b>3-Connetix IP</b>			
<b>IP ΘΥΡ No.(17 ΨΗΦ)</b>			
<b>ID No.(6 ΨΗΦΙΑ)</b>	0 - 9 Β - Ε		000000
<b>ΑΝΤΙΠΕΑΝ ΔΙΚΤΥΟΥ</b>	0-Απενεργοποίηση 1-Ενεργοποίηση	EN=1	1
<b>ΠΟΛΛΙΣΜΟΣ ΔΙΚΤΥΟΥ:</b>			1
<b>ΧΡΟΝ ΑΝΑΜ ΑΝΑΓΝ:</b>	05 - 99 δευτερόλεπ		05
<b>4-Sia Dc09</b>			
<b>ΤΥΠΟΣ ΠΡΩΤΟΚΟΛΛΟΥ</b>	1-Cid 2-Sia Dc03(pstn)		1
<b>IP ΘΥΡ No.(17 ΨΗΦ)</b>			
<b>DC09 ΛΟΓ No.1(3-16)</b>			
<b>LRREF(6 ΨΗΦΙΑ)</b>			000000
<b>DC09 RRCVR ΕΝΕΡΓ</b>	0-Απενεργοποίηση 1-Ενεργοποίηση		0
<b>└ RRCVR(6 ΨΗΦΙΑ)</b>			000001
<b>TCP/UDP ΠΟΜΠΟΣ</b>	0-tcp 1-udp		0
<b>DC09 ΕΠΙΛ ΚΡΥΠ/ΣΗΣ</b>	0-Απενεργοποίηση 1-128 bits κλειδί 2-192 bits κλειδί 3-256 bits κλειδί		0
<b>DC09 ΚΛ ΚΡΥΠ/ΣΗΣ</b>			0
<b>ΟΡΙΣΜΟΣ ΩΡΑ ΖΩΝΗΣ</b>	0=-12:00, 1=-11:00, 2=-10:00, 3=-9:00, 4=-8:00, 5=-7:00, 6=-6:00, 7=-5:00, 8=-4:30, 9=-4:00, 10=-3:30, 11=-3:00, 12=-2:00, 13=-1:00, 14=+0:00, 15=+1:00, 16=+2:00, 17=+3:00, 18=+3:30, 19=+4:00, 20=+4:30, 21=+5:00, 22=+5:30, 23=+5:45, 24=+6:00, 25=+6:30, 26=+7:00, 27=+8:00, 28=+8:30, 29=+9:00, 30=+9:30, 31=+10:00, 32=+11:00, 33=+12:00, 34=+13:00, 35=+14:00		15
<b>ΕΝΕΡΓ ΣΥΓ ΤΟΠ ΩΡΑΣ</b>	0-Απενεργοποίηση 1-Ενεργοποίηση		0
<b>ΠΟΛΛΙΣΜΟΣ ΔΙΚΤΥΟΥ:</b>			1
<b>ΧΡΟΝ ΑΝΑΜ ΑΝΑΓΝ:</b>	05 - 99 δευτερόλεπ		5
<b>5-Sia Dc09(2xID)</b>			
<b>ΤΥΠΟΣ ΠΡΩΤΟΚΟΛΛΟΥ</b>	1-Cid 2-Sia Dc03(pstn)		1
<b>IP ΘΥΡ No.(17 ΨΗΦ)</b>			
<b>DC09 ΛΟΓ No.1(3-16)</b>			
<b>DC09 ΛΟΓ No.2(3-16)</b>			
<b>LRREF(6 ΨΗΦΙΑ)</b>			000000
<b>DC09 RRCVR ΕΝΕΡΓ</b>	0-Απενεργοποίηση 1-Ενεργοποίηση		0
<b>└ RRCVR(6 ΨΗΦΙΑ)</b>			000001
<b>TCP/UDP ΠΟΜΠΟΣ</b>	0-tcp 1-udp		0
<b>DC09 ΕΠΙΛ ΚΡΥΠ/ΣΗΣ</b>	0-Απενεργοποίηση 1-128 bits κλειδί 2-192 bits κλειδί 3-256 bits κλειδί		0
<b>DC09 ΚΛ ΚΡΥΠ/ΣΗΣ</b>			0
<b>ΟΡΙΣΜΟΣ ΩΡΑ ΖΩΝΗΣ</b>	0=-12:00, 1=-11:00, 2=-10:00, 3=-9:00, 4=-8:00, 5=-7:00, 6=-6:00, 7=-5:00, 8=-4:30, 9=-4:00, 10=-3:30, 11=-3:00, 12=-2:00, 13=-1:00, 14=+0:00, 15=+1:00, 16=+2:00, 17=+3:00, 18=+3:30, 19=+4:00, 20=+4:30, 21=+5:00, 22=+5:30, 23=+5:45, 24=+6:00, 25=+6:30, 26=+7:00, 27=+8:00, 28=+8:30, 29=+9:00, 30=+9:30, 31=+10:00, 32=+11:00, 33=+12:00, 34=+13:00, 35=+14:00		15
<b>ΕΝΕΡΓ ΣΥΓ ΤΟΠ ΩΡΑΣ</b>	0-Απενεργοποίηση 1-Ενεργοποίηση		0
<b>ΠΟΛΛΙΣΜΟΣ ΔΙΚΤΥΟΥ:</b>			1
<b>ΧΡΟΝ ΑΝΑΜ ΑΝΑΓΝ:</b>	05 - 99 δευτερόλεπ		5

Εικόνα 7.1: Επικοινωνίες και διαχείριση υποβολής αναφορών

Menu Items	Parameters / Description	Certification	Default
<b>12 ΡΥΘΜ. ΑΝΑΦΟΡΩΝ</b>			
ΑΠΟΚΑΤ ΕΠΑΝ ΖΗ	0-Καμία Αναφορά		6
AWAY ARM/DI ΑΝΑΦ	1-Δέκτης 1	EN=1/5/6/7	6
STAY ARM/DI ΑΝΑΦ	2-Δέκτης 2	EN=1/5/6/7	6
ΣΦΛ ΑΣ ΕΠΑΝ ΜΕ ΔΕΚ	3-Δέκτης 3		6
ΣΦ ΤΡ ΑΣ ΕΠ ΜΕ ΤΟΠ	4-Δέκτης 4		0
ΚΑΤ ΕΠ ΣΥΣ ΜΕ ΔΕΚ	5-Δέκτης 1,2,3,4	EN=1/5/6/7	6
ΚΑΤ ΣΥΣΤ ΕΠ ΜΕ ΤΟΠ	6-Δέ 1(2, 3, 4εφ)		0
ΑΝΑΦ ΣΥΝΑΓ ΠΑΝΙΚΟΥ	7-Δέκ 1,3(2,4 εφ)		0
ΑΝΑΦ ΣΥΝΑΦ ΠΥΡΚΑΓ	8-Δέκτης 1, 2		0
ΑΝΑΦ ΙΑΤΡ ΣΥΝΑΓ	9-Δέκ 1 (2 εφεδ)		0
ΑΝΑΦ ΑΥΤΟΜ ΣΥΝΑΓ	10-Δέκτης 3, 4	EN=1/5/6/7	6
	11-Δέκ 3 (4 εφεδ)		
ΛΗΞ ΑΝΑΦ:m(00-255	000 =χ/ς χρον όριο 001 - 255 = 1 - 255 λεπτά	EN=0	0
ΧΡΟΝ ΚΑΘ ΑΝΑΜ ΕΠΑΝ		SSI,EN=30	30
ΣΥΝ ΠΑΝΙΚ 2 ΚΟΥΜΠ	0-Απενεργοποίηση		1
ΣΥΝ ΠΥΡΚ 2 ΚΟΥΜΠ	1-Αναφορά		1
ΣΥΝ ΙΑΤΡ 2 ΚΟΥΜΠ	2-Σειρήνα		1
	3-All		
<b>13 ΔΟΚ. ΔΙΑΡ. ΑΝ.</b>			
	0-απενεργοποίηση	EN=1-8	8
	1-1 ώρα		
	2-2 ώρες		
	3-3 ώρες		
	4-4 ώρες		
	5-6 ώρες		
	6-8 ώρες		
	7-12 ώρες		
	8-24 ώρα		
ΑΝ ΔΟΚ:hour(00-99)	00 - 23 ώρες άλλα = χ/ς χρσζ ζωντ αναφ		99
ΑΝΑΦ ΔΟΚ:min(00-99)	00 - 59 λεπτά άλλα = χ/ς χρσζ ζωντ αναφ		99
<b>14 ΔΙΠΛΗ IP</b>			
	0-1 IP μονάδα		1
	1-2 IP μονάδες		
<b>15 ΜΟΝΑΔΑ ΕΠΙΚ. IP</b>			
ΜΟΝΑΔΑ ΕΙΣΟΔΟΥ Νο.	1,2		
IPV6 MODE	0-Απενεργοποίηση 1-Ενεργοποίηση		0
IPV4 DHCP	0-Απενεργοποίηση 1-Ενεργοποίηση		1
IPV4 ADDRESS	0.0.0.0 - 255.255.255.255		0
IPV4 SUBNET MASK	0.0.0.0 - 255.255.255.255	255.255.255.0	0
IPV4 DFILT GATEWAY	0.0.0.0 - 255.255.255.255		0
IPV4 DNS SERVER IP	0.0.0.0 - 255.255.255.255		0
IPV6 DNS SERVER IP	0000:0000:0000:0000:0000:0000:0000:0000 - FFFF:FFFF:FFFF:FFFF:FFFF:FFFF:FFFF:FFFF		0
UPNP ENABLE	0-Απενεργοποίηση 1-Ενεργοποίηση		1
HTTP PORT NUMBER	1-65535		00080
ARP CA TIME(SEC)	1-600 (δευτ)		600
WEB/USB ACCESS	0-Απενεργοποίηση 1-Ενεργοποίηση		0
WEB/USB PWD	4-10 ASCII εκτυπ χαρακτήρες σε μέγεθος		B42V2
FIRMWARE UPGRADE	0-Απενεργοποίηση 1-Ενεργοποίηση		0
MODULE HOSTNAME	Μέχρι 63 χαρακτήρες (γράμματα, αριθμοί, και -, )		
UNIT DESCRIP.	Μέχρι 20 ASCII εκτυπ χαρακτ		
TCP/UDP PORT NUM	1-65535		07700
TCP KEEP AL.(SEC)	0-65 (δευτ)		45
ALT IPV4 DNS SERVE	0.0.0.0 - 255.255.255.255		0
ALT IPV6 DNS SERVE	0000:0000:0000:0000:0000:0000:0000:0000 - FFFF:FFFF:FFFF:FFFF:FFFF:FFFF:FFFF:FFFF		0
AES ENCRYPTION	0-Απενεργοποίηση 1-Ενεργοποίηση		0
AES KEY SIZE	1-128 bits, 2-192 bits, 3-256 bits		1
AES KEY STRING	32 ή 48 ή 64 δεκαεξαδικοί χαρακτ		
CLOUD ΣΥΝΔΕΣΗ	0-Απενεργοποίηση 1-Ενεργοποίηση		0
SIM PIN	4-8 αριθμοί		
NET. ACC. P NA	0-99 ASCII εκτυπ χαρακτήρες		
NET. P USR NA	0-99 ASCII εκτυπ χαρακτήρες		
NET. ACC. P ΚΩΔ	0-99 ASCII εκτυπ χαρακτήρες		

Εικόνα 7.2: Επικοινωνίες και διαχείριση υποβολής αναφορών (συνέχεια)

Menu Items	Parameters / Description	Certification	Default
<b>16 ΑΠΟΜ/ΣΜΕΝΗ ΠΡΒ</b>			
151 ΑΠΟΜ ΠΡΟΣΒ ΟΠΛ	0-Απενεργοποίηση 1-Ενεργοποίηση		1
152 ΑΠΟΜ ΡΣΤΗ ΠΡΟΣ	0-Απενεργοποίηση 1-Ενεργοποίηση		1
153 ΑΠΟΜ ΙΡ ΠΡΟΣΒ	0-Απενεργοποίηση 1-Ενεργοποίηση		0
154 ΑΥΤ ΚΩΔ ΠΡΟΣΒ			000000000
<b>17RPC IP/PORT/POLL</b>			
RPC IP ΔΙΕΥΘ(12 Ψ)			
RPC ΘΥΡΑ(5 ΨΗΦΙΑ)			
RPC POLL: 1-15h			15
<b>18 ΕΠΑΝΑΚΛ./ΤΟΠΙΚΟ</b>			
171 ΡΥΘΜ ΕΠΑΝΑΚΛ	0-Απενεργοποίηση 1-Ενεργοποίηση		0
<b>172 ΕΠΑΝ/ΤΟΠΙΚ ΑΡ</b>			
1721 ΤΟΠΙΚΗ ΚΛΗΣΗ			
ΤΟΠΙΚΟ Νο (1-4)			
ΑΛΛ ΑΡ ΤΗΛ ΤΟΜΕΑ			
1722 ΕΠΑΝΑΚΛ ΤΗΛ			
<b>19 ΧΡΟΝΟΙ ΚΛΗΣΗΣ</b>			
	0 = Ο πιν δεν απαντάει σε εισερχόμενες κλήσεις. 1 - 13 = Πλήθος δακτ μέχρι τον πίνακα. 14 = Ο πίνακας καλείται, το τηλ επιτρέπεται να χτυπήσει 2 φορές πριν κλείσει. Μετά από 8 με 45 δευτ ο πιν καλείται και απαντάει στο 1ο χτύπημα. Αν ο πίνακας καλεστεί πριν το πέρας των 8 δευτ, δεν απαντάει στην κλήση. 15 = Ο πίνακας καλείται, το τηλ επιτρέπεται να χτυπήσει 4 φορές πριν κλείσει. Μέσα σε 45 δευτ ο πίνακας καλείται ξανά, απαντάει στο 1ο χτύπημα και η επικοινωνία επιτυγχάνεται. Αυτό αποτρέπει έναν τηλεφωνητή ή φαξ να απαντήσει την κλήση.		14
<b>20 ΚΑΤΑΣΤΑΣΗ CLOUD</b>			
CLOUD ΚΑΤΑΣΤ ΜΟΝ1			
CLOUD ΚΑΤΑΣΤ ΜΟΝ2			
ID MOD1:			
ID MOD2:			

Εικόνα 7.3: Επικοινωνίες και διαχείριση υποβολής αναφορών (συνέχεια)

Menu Items	Parameters / Description	Certification	Default
<b>2 ΔΙΑΧ. ΧΡΗΣΤ./ΚΩΔ</b>			
<b>21 ΚΩΔ. ΧΡΗΣΤΗ</b>			
ΕΙΣ ΧΡΗΣ			
ΠΡΟΤΕΡ ΚΩΔ ΧΡΗΣΤΗ	0-Κύριος1 κωδικός 1-Κύριος2 κωδικός 2-Υπερ κωδικός 3-Βασικός κωδικός 4-Κωδικός Οπλισής 5-Κωδικός Εξαναγκ 15-Δε χρησιμοποιε		2580 2581
<b>ΚΩΔ ΧΡΗ ΣΕ ΠΕΡΙΟΧΗ</b>			
<b>ΕΞΟΥΣ ΜΑΚΡΟ ΧΡΗΣΤ</b>			
<b>ΑΛΛ ΚΩΔΙΚΟΥ ΧΡΗΣΤΗ</b>			
ΚΕΥΦΟΒ ID: ΧΕΙΡ	πιέστε* 3s για αυτομ. 9 ψηφ		
ΚΕΥΦΟΒ ID: ΑΥΤΟΜ	πιέστε* 3s for χειροκιν. Ενέργ συσκ, RFID θα εισ		
<b>ΚΕΥΦΟΒ ΚΟΥΜΠ3</b>			
	0-Δε χρησιμοποιεί 1-Έλεγχ εξοδ 2-Stay Όπλ		
22 ΚΩΔ. ΤΕΧΝΙΚΟΥ			1234
23 ΜΕΓΕΘΟΣ ΚΩΔ.			4
<b>24 ΑΔΕΙΕΣ ΚΩΔ.</b>			
241 ΑΡΧΙΚ ΠΡΒ ΧΡΗΣ	0-Απενεργοποίηση 1-Ενεργοποίηση		1
242 ΟΠΛ/ΑΦΟΠ ΤΕΧΝ	0-Απενεργοποίηση 1-Ενεργοποίηση		1
243 ΗΜΕΡ/ΩΡΑ Κ ΧΡ	0-Απενεργοποίηση 1-Ενεργοποίηση		1
25 ΑΝ. ΑΛΛ. ΚΩΔ.	0-Απενεργοποίηση 1-Ενεργοποίηση	EN=0	0
<b>26 ΡΥΘΜ. ΜΑΚΡΟ</b>			
<b>ΜΑΚΡΟ ΕΙΣ Νο.(1-3)</b>			
ΕΠΙΠ ΠΡΟΣΒΑΣΗΣ 1	0-Απενεργοποίηση 1-Ενεργοποίηση		0
ΚΑΤ Τ.ΟΥΤ:1-80sec			60
ΠΑΥΣΗ T:100ms 1-15			03
ΕΝΕΡΓ ΚΩΔ ΣΕ ΜΑΚΡΟ	0-Απενεργοποίηση 1-Ενεργοποίηση		1

Εικόνα 7.4: Διαχείριση κωδικών

Menu Items	Parameters / Description	Certification	Default
<b>3 ΔΙΑΧ. ΖΩΝΗΣ</b>			
<b>31 ΠΡΟΣΘ/ΑΦ. ΖΩΝΩΝ</b>			
<b>ΕΙΣ ΖΝ No. (1-8)</b>			
<b>ΕΠΙΛΕΓΜΕΝΗ ΜΟΝ ΖΝ</b>	0-Ενσωματωμένη ζν 1-Χειριστήριο ζν 2-DX2010 ζώνη 3-RF Συσκευ - All 4-RF RFGVB ΣΠ ΓΥΑΛ 5-RF RFUN Χ/Σ ΜΑΓ 15-Δε χρησιμοποιε		
<b>ΛΕΙΤ ΖΝ (0-15)</b>			
<b>ΖΝ ΣΕ ΠΕΡΙΟΧΗ(1-2)</b>	00 = ζν δε χρησιμ 01 - 16 = περιοχή 1- 16		00
<b>ΕΙΣΟΔ ΟΝΟΜ ΖΝ</b>			
<b>ΖΝ RFID: ΧΕΙΡΟΚΙΝ</b>	πιέστε* 3s για αυτομ. θ ψηφ		
<b>ΖΝ RFID: ΑΥΤΟΜ</b>	πιέστε* 3s for χειροκιν. Ενέρν συσκ, RFID θα εισ		
<b>ΛΕΙΤ ΖΝ (0-15)</b>			
<b>ΛΕΙΤ ΖΝ No.(00-15)</b>			
<b>ΤΥΠΟΣ ΖΩΝΗΣ</b>	00-Δε χρησιμοποιε 01-Άμεσα 02-Εσωτ Άμεσα 03-Καθυστ 1 04-Εσωτ Καθυστ 1 05-Καθυστ 1 Εξόδ 06-Εσωτ Καθ 1 Εξ 07-Καθυστ 2 08-Εσωτ Καθυστ 2 09-Καθυστ 2 Εξόδ 10-Εσωτ Καθ 2 Εξ 11-Ακολουθ 12-Εσωτ Ακολουθ 13-24-ωρο 14-Κλειδοδια AWAY 15-Κλ AWAY on/off 16-Στιγμ Κλ Stay 17-Κλ Οη/Off Stay 18-24 ωρο πανκού 19-24 ωρο πυρκαγ 20-24ωρο πυρ επιβ 21-Παραβίαση 22-Βιδωτή επαφή 23-Εξωτ σφάλμα 24-Τεχνικός συναγ 25-Αρχικοποίηση 26-Άμεση αναφορά		
<b>ΑΝΑΓΚΑΣΤ ΟΠΛ/ΠΑΡΑΚ</b>	0-Απενέρν/μένο 1-Αναγκ. Οπλιση 2-Παράκαμψη 3-Όλα	EN=0/2	3
<b>ΣΙΓΑΝ ΣΥΝ / ΜΕΛΩΔ</b>	0-Απενέρν/μένο 1-Σιγανός συναγερ 2-Λειτ μελωδίας 3-όλα	EN=0/2	0
<b>ΜΕΤ ΠΑΛΜ ΖΝ(00-99)</b>	00 = απεν 01 - 09 παλμ	EN=0	0
<b>ΞΕΚΛΕΙΔ ΖΝ</b>	0-Απενέρν/μένο 1-1 Χρον. Συν. Κλ 2-3 Χρον. Συν. Κλ 3-6 Χρον. Συν. Κλ 4-διάρκεια συγερ	EN=0	0

Εικόνα 7.5: Διαχείριση ζωνών



Menu Items	Parameters / Description	Certification	Default
<b>ΕΟΛ ΖΩΝΗΣ</b>	0-ΕΟΛ 2,2Κ 1-deol 2,2k/2,2k 2-Δέσμευση 3-NC 4-NO		1
<b>ΑΝΑΦ ΚΑΤΑΣΤΑΣ ΖΝ</b>	0-Καμία Αναφορά 1-Δέκτης 1 2-Δέκτης 2 3-Δέκτης 3 4-Δέκτης 4 5-Δέκτης 1,2,3,4 6-Δέ 1(2, 3, 4εφ) 7-Δέκ 1,3(2,4 εφ) 8-Δέκτης 1, 2 9-Δέκ 1 (2 εφεδ) 10-Δέκτης 3, 4 11-Δέκ 3 (4 εφεδ)	EN=1/5/6/7	6
<b>ΜΗ ΕΠΙΒ ΕΠΑΝ/ΔΙΑΖΝ</b>	0-Απενέργ/μένο 1-Μη επιβεβ συναγ 2-Δια-ζων 3-όλα	EN=0	0
<b>ΤΟΠΙΚΗ ΚΛΗΣΗ ΖΝ</b>	0-Καμία αναφορά 1-Προορισμός 1 2-Προορισμός 2 3-Προορισμός 3 4-Προορισμός 4 5-Προορ 1,2,3,4 6-Προορ1(2,3,4εφ) 7-Προορ1,3(2,4εφ) 8-Προορισμός 1, 2 9-Προορ1(2εφ) 10-Προορισμ 3, 4 11-Προορ3(4εφ)		0
<b>ΣΥΝ ΖΝ ΣΕ ΠΛΗΚΤ</b>	0-Απενεργοποίηση	1-Ενεργοποίηση	0
<b>ΕΝΕΡΓ ΤΟΠΙΚΟ ΠΡΒΛΜ</b>	0-Απενεργοποίηση	1-Ενεργοποίηση	1
<b>ΧΡΟΝ ΑΝΙΧΝ.100ms</b>			3
<b>33 ΜΕΤ. ΔΙΑΡ. ΠΑΛΜ</b>	000 = απεν 1 - 999 sec = διάρκεια	EN=0	60
<b>34 ΔΙΑΖΩΝ. ΧΡΟΝ.</b>			60

Εικόνα 7.6: Διαχείριση ζωνών (συνέχεια)

Menu Items	Parameters / Description	Certification	Default
<b>4 ΔΙΑΧ. ΚΡ/ΠΕΡΙΟΧΗ</b>			
<b>41 ΠΛΗΚ/ΙΟ ΠΕΡΙΟΧ.</b>			
<b>ΕΙΣ ΠΛΗΚΤ No.(1-4)</b>			
<b>ΠΛΗΚΤ ΠΕΡ(0-2,99)</b>	01 - 16 00 = Master 99 = δε χρρησ		
<b>42 ΧΡΟΝ. ΕΙΣ/ΕΞ"</b>			
<b>ΕΙΣ ΠΕΡ No.(1-2)</b>			
<b>ΚΑΘΥΣΤ ΕΞΟΔ:</b>			
<b>ΚΑΘΥΣΤ ΕΙΣ 1:</b>		EN=45	45
<b>ΚΑΘΥΣΤ ΕΙΣ 2:</b>			30
<b>ΑΚΟΥΣ: ΠΟΛ/ΜΕΝΟ *</b>	χρον εισόδ(stay) χρον εξόδ(stay) χρ εισ(sty)master χρ εξ(sty) master χρον εισόδ(away) χρον εξόδ(away) χρ εισ(awy)master χρ εξ(awy) master		vαι vαι vαι vαι vαι vαι vαι
<b>43 ΚΟΙΝΗ ΠΕΡΙΟΧΗ</b>			
	0-Κανένα 1-Ακολούθ. Μέρ 2 2-Ακολ Μέρως 2-3 3-Ακολ Μέρως 2-4 4-Ακολ Μέρως 2-5 5-Ακολ Μέρως 2-6 6-Ακολ Μέρως 2-7 7-Ακολ Μέρως 2-8 8-Ακολ Μέρως 2-9 9-Ακ Μέρως 2-10 10-Ακ Μέρως 2-11 11-Ακ Μέρως 2-12 12-Ακ Μέρως 2-13 13-Ακ Μέρως 2-14 14-Ακ Μέρως 2-15 15-Ακ Μέρως 2-16		0
<b>44 ΕΝΔ. ΠΛΗΚΤΡ/ΙΟΥ</b>			
<b>ΤΟΝ ΣΥΝ ΠΛΗΚΤ/ΓΙΟΥ</b>	0-Απενεργοποίηση 1-Ενεργοποίηση		1
<b>ΕΝΕΡΓ ΕΝΔ ΣΥΝΑΓ</b>	0-Απενεργοποίηση 1-stay οπλ 2-away οπλ 3-both οπλ	EN=0/1	3
<b>ΚΑΘΥΣΤ ΕΙΣ ΒΛ ΟΝ</b>	0-Απενεργοποίηση 1-Ενεργοποίηση		1
<b>ΠΛΗΚΤ LED ΛΗΞ.:sec</b>	01-99 sec, 00=πάντα ενεργ		0
<b>LED ΚΥΡΙΟ ΠΛΗΚΤ ΟΝ</b>	0-Απενεργοποίηση 1-1st περ on 2-1st περ flash 3-all περ on 4-1st περ σε ex 5-1st περ flh ex 6-all περ on ex		2
<b>ΤΟΝ ΣΥΝ ΚΥΡ ΠΛΗΚΤ</b>	0-Απενεργοποίηση 1-Ενεργοποίηση		1
<b>ΕΠΑΝ ΚΥΡ ΠΛΗΚ: sec</b>	00-99, 00=πάντα		60
<b>45 ΚΛΕΙΔ. ΠΛΗΚ/ΙΟΥ</b>			
<b>ΣΥΜΦ ΜΕ ΕΝ ΠΡΟΤΥΠΟ</b>	0-Απενεργοποίηση 1-Ενεργοποίηση	EN=1?	0
<b>ΜΕΤ ΚΛ ΠΛΗΚ(00-15)</b>	0-15, έγκυρο μόνο όταν "FOLLOW EN STANDARD" είναι απεν	EN=10?	10

Εικόνα 7.7: Διαχείριση πληκτρολογίου και περιοχών

Menu Items	Parameters / Description	Certification	Default
<b>5 ΔΙΑΧ. ΣΥΣΤΗΜ.</b>			
<b>51 ΡΥΘΜ. ΣΥΣΤ. 1</b>			
511 ΗΜΕΡ/ΩΡΑ	ΑΛΛΑΓΗ ΗΜΕΡ/ΩΡΑΣ		
ΕΠΙΛ. ΠΡΟΟΡ.			0
0-απενεργοποίηση			
1-euro			
2-brazil			
3-mexico			
4-us εκτός mexico			
5-προσαρμογή	μόνιμη έναρξη/παύση στη 1 μμ		
<b>ΕΝΑΡΞΗ ΠΡΟΟΡ.</b>			
ΜΗΝΑΣ	1=Ιανουάριος, 2=Φεβρουάριος, 3=Μάρτιος, 4=Απρίλιος, 5=Μάιος, 6=Ιούνιος, 7=Ιούλιος, 8=Αύγουστος, 9=Σεπτέμβριος, 10=Οκτώβριος, 11=Νοέμβριος, 12=Δεκέμβριος		
ΤΑΚΤΙΚΟ	1=1ο, 2=2ο, 3=3ο, 4=4ο, 5=τελευτ		
ΚΑΘΗΜΕΡΙΝΗ	1=Δευτέρα, 2=Τρίτη, 3=Τετάρτη, 4=Πέμπτη, 5=Παρασκευή, 6=Σάββατο, 7=Κυριακή		
<b>ΣΤΑΣΗ ΠΡΟΟΡ.</b>			
ΜΗΝΑΣ	1=Ιανουάριος, 2=Φεβρουάριος, 3=Μάρτιος, 4=Απρίλιος, 5=Μάιος, 6=Ιούνιος, 7=Ιούλιος, 8=Αύγουστος, 9=Σεπτέμβριος, 10=Οκτώβριος, 11=Νοέμβριος, 12=Δεκέμβριος		
ΤΑΚΤΙΚΟ	1=1ο, 2=2ο, 3=3ο, 4=4ο, 5=τελευτ		
ΚΑΘΗΜΕΡΙΝΗ	1=Δευτέρα, 2=Τρίτη, 3=Τετάρτη, 4=Πέμπτη, 5=Παρασκευή, 6=Σάββατο, 7=Κυριακή		
<b>512 ΡΥΘΜ ΣΦΑΛΜΑΤΟΣ</b>			
ΗΧΗΤ ΥΠΕΝΘ ΣΦΛ	0-Απενεργοποίηση 1-Ενεργοποίηση		1
ΧΡΟΝ ΚΑΘ ΣΦΑΛ ΑΣ	0-98 λεπτά 99=απεν		60
ΣΦΑΛΜΑ ΗΜΕΡ/ΩΡΑΣ	0-Απενεργοποίηση 1-Ενεργοποίηση	EN=1	1
ΔΙΑΣΤ ΕΛΕΓΧ ΜΠΑΤ	00 = απεν 01 - 15 λεπτά	EN=15	15
ΕΠΟΠΤ ΤΗΛ ΓΡΑΜ	0-Απενεργοποίηση 1-Ενεργοποίηση	EN=1	0
ΕΠΟΠΤ ΣΕΙΡΗΝΑΣ	0-Απενεργοποιημέν 1-ΡΟ1 ενεργοποιημ 2-ΡΟ2 ενεργοποιημ 3-ΡΟ1+2 ενεργοποι	EN=3	0
513 ΓΡ ΟΠΛ ΜΟΝ */#	0-Απενεργοποίηση 1-Ενεργοποίηση	EN=0	1
514 ΠΡΟΣΒ ΤΕΧΝΙΚΟΥ	0-Απενεργοποίηση 1-Ενεργοποίηση		0
<b>52 ΡΥΘΜ. ΣΥΣΤ. 2</b>			
521 ΑΝ ΟΠΛ ΣΦ/ΠΡΒ	0-Απενεργοποίηση 1-Ενεργοποίηση	EN=0	1
522 ΜΕΤ ΚΑΤ ΣΥΜΒ	3 - 10 Καταμέτρ καταγρ ίδιο συμβ ανά περίοδο οπλ	EN=3-10	10
523 ΕΚΔΩΣΗ ΓΛΩΣΣΑΣ	1-EN 6-PL 9TR 10HU 2-DE 4-FR 5-PT 7NL 1-EN 3-ES 6-PL 8SE 1-EN 3-ES 4-FR 5PT 11-IT 12-EL		
524 ΣΥΝ ΠΛΗΚΤ 2	0-Απενεργοποίηση 1-Ενεργοποίηση	EN=0	1
525 ΕΝΔ ΠΡΒ ΣΥΣΤ			
ΣΥΝΑΓ ΠΡΒ ΣΥΣΤ	0 = περ1 1 = όλες οι περ		
ΠΡΒ ΠΑΡΑΚ ΔΕΟΛ	0-Απενεργοποίηση 1-Ενεργοποίηση		
ΧΡΟΝ ΠΡΒ ΠΕΡΙΒ:ms	1 - 9999 x100ms	EN=?	3
526 ΟΝΟΜΑ ΠΕΡΙΟΧΗΣ			
ΕΙΣ ΠΕΡ No.(1-2)			
ΟΝ ΠΕΡ			
527 ΟΝΟΜΑ ΕΠΙΧΕΙΡ			
528 ΠΡΟΕΠΛ ΦΩΝΗΣ	ΠΡΟΕΠΛ ΦΩΝΗ ΝΑΙ ΠΡΟΕΠΛ ΦΩΝΗ ΟΧΙ		

Εικόνα 7.8: Διαχείριση συστήματος

Menu Items	Parameters / Description	Certification	Default
<b>6 ΔΙΑΧ. ΕΞΟΔ.</b>			
<b>61 ΡΥΘΜ. ΕΞΟΔΩΝ</b>			
<b>ΕΙΣΑΓ. ΑΡΙΘΜ. ΕΞΟΔ.</b>			
<b>ΤΥΠΟΣ ΣΥΜΒ. ΕΞΟΔ. 1</b>	00-Δε χρησιμοποιε 01-Σύστημα αφοπλ 02-Σύστημα οπλισμ 03-Συναγ συστ 04-Συν Συστ Ακ+Σγ 05-ΕΞ AWAY σειρήν 06-ΕΞ STAY σειρήν 07-Εσ. Σειρήνα 08-Εσ σρ αν πρβ 09-Καθυστ εισ/εξ 10-Σφάλμ τηλ γραμ 11-Σφάλμα τροφ AC 12-Σφάλμα μπαταρ 13-Πραβίαση 14-ΕΞ. Σφάλμα 15-όλα τα σφάλματ 16-Συναγ. Πυρκαγ 17-Αρχικ συν πυρκ 18-AWAY οπλισμ 19-STAY οπλισμ 20-Αρχικοποίηση 21-Ακολ. Συμβ. ζν 22-πλ RF χειρ πόρ 23-φωτ πλ RF χειρ 24-Ενδειξη μελωδ 25-Επιβεβ. Συναγ. 26-Μη Επιβεβ Συν 27-Τεχνικός συναγ 28-Παρακαμφ. ζώνη 29-Ετοιμο για όπλ 30-Διαδοχική δοκ 31-24ωρο 32-Συναγ. πανικού 33-Ιατρ. Συναγ, 34-Σφάλμα RF τροφ 35-Ακολουθ. Ζώνη 36-Χρονοπρόγραμμα		5
<b>ΠΕΡΙΟΧΗ/ΖΝ ΕΞΟΔ. 1</b>	00 = όλες οι περ 01-16 Περ 1-16		
<b>ΛΕΙΤ. ΕΞΟΔΟΥ 1</b>	0-Συνεχές 1-Παλμός 2-Συνεχές inve		
<b>ΧΡΟΝ. ΕΞΟΔ. 1:</b>	Master Timer for εξοδ		
<b>ΤΥΠΟΣ ΣΥΜΒ. ΕΞΟΔΟΥ2</b>	Προβ ΤΥΠΟΣ ΣΥΜΒ ΕΞΟΔ1		0
<b>ΕΞΟΔ. ΠΕΡΙΟΧΗ/ΖΝ 2</b>	00 = όλες οι περ 01-16 Περ 1-16		0
<b>ΛΕΙΤ. ΕΞΟΔΟΥ 2</b>	0-Συνεχές 1-Παλμός 2-Συνεχές inve		0
<b>ΧΡΟΝ. ΕΞΟΔ. 2: sec</b>	Master Timer for εξοδ		0
<b>ΤΥΠΟΣ ΣΥΜΒ. ΕΞΟΔΟΥ3</b>	Προβ ΤΥΠΟΣ ΣΥΜΒ ΕΞΟΔ1		0
<b>ΕΞΟΔ. ΠΕΡΙΟΧΗ/ΖΝ 3</b>	00 = όλες οι περ 01-16 Περ 1-16		0
<b>ΛΕΙΤ. ΕΞΟΔΟΥ 3</b>	0-Συνεχές 1-Παλμός 2-Συνεχές inve		0
<b>ΧΡΟΝ. ΕΞΟΔ. 3: sec</b>	Master Timer for εξοδ		000
<b>62 ΡΥΘΜ. ΣΕΙΡ.</b>			
<b>ΧΡ. ΣΕΙΡ:min(00-99)</b>	Master Timer for εξοδ		00
<b>ΕΝΕΡΓ. ΗΧΟΥ ΣΕΙΡ.</b>	0-Απενεργοποίηση 1-Ενεργοποίηση		1
<b>ΕΝΔΕΙΞΗ ΣΕΙΡ. ΕΝΕΡΓ.</b>	0-Απενεργοποίηση 1-Ενεργοποίηση		1
<b>ΣΕΙΡ. ΑΠΕΝ. ΟΠΟΙΟ ΚΛ.</b>	0-Απενεργοποίηση 1-Ενεργοποίηση		1

Εικόνα 7.9: Διαχείριση εξόδων

Menu Items	Parameters / Description	Certification	Default
<b>7 ΔΙΑΧ. RF</b>			
<b>71 RF ΡΥΘΜ.</b>			
711 RF ΔΕΚΤΗΣ	0-Απενεργοποίηση 1-Ενεργοποίηση		0
712 RF ΕΠΟΠΤΕΙΑ	0-Απενεργοποίηση 1-20min 2-1h 3-2,5h 4-4h 5-12h 6-24h	EN=1	4
713 RF ΕΠ ΜΟΛ ΑΝΙΧ	00 - 15 00 = απεν, 01 = ευαισθ		12
714 RF ΕΠ ΧΑΜ ΜΠΑΤ	0-Απενεργοποίηση 1-4h 2-24h		2
715 ΕΝΕΡ/ΑΠΕΝ ΣΣΙΡ	0-Απενεργοποίηση 1-Ενεργοποίηση		1
716 ΣΥΝ ΠΑΝ ΑΣ ΧΕΙ	0-κανένας συναγερ 1-σιγανός συναγερ 2-Μη σιγαν συναγ		2
717 ΑΠΩΛ ΖΝ = ΣΥΝ	0-Απενεργοποίηση 1-Ενεργοποίηση	EN=0	1
<b>72 RF ΣΥΣΚ./ΧΡΗΣΤ.</b>			
<b>721 RF ΕΠΑΝΑΛΗΠΤΗΣ</b>			
ΕΠΑΝ No: 1-8			
ΕΠΑΝ ID: ΑΥΤΟΜ πιάστε* 3s για αυτομ. 9 ψηφ			
ΕΠΑΝ ID: ΧΕΙΡ πιάστε* 3s for χειροκιν. Ενεργ συσκ, RFID θα εισ			
<b>722 ΔΙΑΓΝ RF ΔΙΣΘ</b>			
RF ΖΩΝΗ No:(1-64)			
<b>723 ΔΙΑΓΝ ΕΠΑΝ/ΠΠΗ</b>			
ΕΠΑΝ No: 1-8			
<b>724 ΕΚΚΑΘ ΑΣ ΣΥΣΚ</b>			
ΕΠΙΒΕΒ ΕΚΚΑΘΑΡ ΑΚΥΡΩΣΗ ΕΚΚΑΘΑΡ			

**Εικόνα 7.10: Διαχείριση RF**

Menu Items	Parameters / Description	Certification	Default
<b>8 ΠΡΟΓΡ. ΔΙΕΥΘ/ΚΛ</b>			
81 ΠΡΟΓΡ. ΔΙΕΥΘ.	Για διευθ, ανατρέξτε στον Οδηγό εγκατάστασης		
82 ANT ΔΕΔ ΣΕ ΠΙΝ	αντιν δεδ από κλ σε πιν		
83 ANT ΔΕΔ ΣΕ ΚΛ	αντιν δεδ από πιν σε κλ		

**Εικόνα 7.11: Προγραμματισμός διευθύνσεων και πλήκτρων**

## 7.2.2

### Προγραμματισμός από πληκτρολόγιο LED/LCD

Ένα πληκτρολόγιο LED/LCD μπορεί να χρησιμοποιηθεί για τον προγραμματισμό του συστήματος, αλλά συνεργάζεται μόνο με προγραμματισμό διεύθυνσης (ανατρέξτε στην ενότητα *Προγραμματισμός διευθύνσεων, σελίδα 123*) επειδή το μενού προγραμματισμού δεν εμφανίζεται στο πληκτρολόγιο LED/LCD. Κατά συνέπεια, για τον προγραμματισμό του συστήματος συνιστάται η χρήση ενός πληκτρολογίου κειμένου ή του λογισμικού υπολογιστή απομακρυσμένου προγραμματισμού, A-Link Plus.

#### Πρόσβαση στο μενού προγραμματισμού

- Βεβαιωθείτε ότι το σύστημα είναι αφοπλισμένο και ότι δεν ενεργοποιήθηκε κανένας συναγερμός.
  - Πληκτρολογήστε τον κωδικό τεχνικού εγκατάστασης. Η προεπιλεγμένη ρύθμιση για τον κωδικό τεχνικού εγκατάστασης είναι 1234.
  - Πληκτρολογήστε [958] + πιάστε [#].
- ✓ Οι φωτεινές ενδείξεις **STAY** και **AWAY** αναβοσβήνουν υποδεικνύοντας τη λειτουργία προγραμματισμού.

#### Πλοήγηση

##### Προγραμματισμός μιας επιλογής

- Πληκτρολογήστε την απαιτούμενη διεύθυνση και πιάστε [#].
- Πληκτρολογήστε την επιθυμητή τιμή δεδομένων και πιάστε [\*] για επιβεβαίωση.

3. Πιέστε [#] για να προχωρήσετε στην επόμενη διεύθυνση ή πιέστε [\*] για να επιστρέψετε στην προηγούμενη διεύθυνση.
4. Επαναλάβετε το βήμα 1, εάν θέλετε να προγραμματίσετε πολλές επιλογές.

#### Έξοδος από τη λειτουργία προγραμματισμού

Η αποθήκευση ή όχι των δεδομένων προγραμματισμού είναι προαιρετική.

1. Πληκτρολογήστε [960] και πιέστε [#] για να αποθηκεύσετε τα δεδομένα και να εξέλθετε από τη λειτουργία προγραμματισμού.
2. Πληκτρολογήστε [959] και πιέστε [#] για να εξέλθετε από τη λειτουργία προγραμματισμού χωρίς να αποθηκεύσετε τα δεδομένα.

Στα πληκτρολόγια LED/LCD, τα δεδομένα προγραμματισμού εμφανίζονται με τις ενδείξεις αριθμών, όπως περιγράφεται στην εικόνα παρακάτω.

#### Ενδείξεις δεδομένων προγραμματισμού

Δεδομέ να	Ενδείξεις ζωνών								Τροφοδ οσία δικτύου
	1	2	3	4	5	6	7	8	
0									
1	X								
2		X							
3			X						
4				X					
5					X				
6						X			
7							X		
8								X	
9	X							X	
10									X
11	X								X
12		X							X
13			X						X
14				X					X
15					X				X



#### Γνωστοποίηση!

Όταν τα δεδομένα προγραμματισμού υπερβαίνουν το εύρος της οθόνης ενδείξεων αριθμών στο πληκτρολόγιο LED/LCD, δεν υπάρχει καμία ένδειξη στο πληκτρολόγιο.

## 7.3 Επικοινωνία με λογισμικό υπολογιστή

### Επικοινωνία με πακέτα λογισμικού της Bosch

Το σύστημα AMAX έχει τη δυνατότητα επικοινωνίας με τα ακόλουθα πακέτα λογισμικού:

#### Λογισμικό απομακρυσμένου προγραμματισμού, A-Link Plus

Η πρόσβαση στο σύστημα AMAX και ο προγραμματισμός του επιτυγχάνονται μέσω του λογισμικού απομακρυσμένου προγραμματισμού, A-Link Plus. Υπάρχει δυνατότητα πρόσβασης σε όλες τις πληροφορίες του πίνακα ελέγχου και της κατάστασης, όπως και χειρισμού του πίνακα AMAX από απομακρυσμένη τοποθεσία.

Το λογισμικό απομακρυσμένου προγραμματισμού, A-Link Plus, μπορεί να συνδεθεί στον πίνακα AMAX μέσω USB, IP ή μόντεμ.

Ο πίνακας AMAX υποστηρίζει τη δυνατότητα απομακρυσμένου προγραμματισμού μέσω USB, τηλεφώνου ή δικτύου IP χρησιμοποιώντας το λογισμικό απομακρυσμένου προγραμματισμού, A-Link Plus. Μπορείτε να εκτελέσετε τις ακόλουθες επιλογές:

- Ρύθμιση της ημερομηνίας και της ώρας
- Αποστολή/λήψη παραμέτρων προγραμματισμού
- Απομακρυσμένη όπλιση/αφόπλιση κάθε περιοχής
- Ενεργοποίηση/απενεργοποίηση της σειρήνας συναγερμού κάθε περιοχής
- Ενεργοποίηση/απενεργοποίηση κάθε εξόδου
- Συντήρηση
- Εσωτερικές δοκιμές
- Δοκιμές επικοινωνίας
- Λήψη αρχείων φωνής
- Προβολή συμβάντων ιστορικού

#### Προστασία ευαίσθητων δεδομένων A-Link Plus

Το A-Link Plus έχει λειτουργία εξαγωγής/εισαγωγής δεδομένων για την εξαγωγή και την εισαγωγή αρχείων δεδομένων διαμόρφωσης.



#### Προσοχή!

Προστασία ευαίσθητων δεδομένων

Φροντίστε ώστε ο χειρισμός των εξαχθέντων αρχείων δεδομένων διαμόρφωσης να εκτελείται με προσοχή και να μην δημιουργούνται αντίγραφα. Όταν εργάζεστε με το λογισμικό απομακρυσμένου προγραμματισμού A-Link Plus, φροντίστε ώστε ο υπολογιστής σας να εποπτεύεται και να είναι ασφαλισμένος πάντα. Παραχωρήστε τα εξαχθέντα αρχεία δεδομένων διαμόρφωσης απευθείας και μόνο σε εξουσιοδοτημένα άτομα. Φροντίστε ώστε τα εξουσιοδοτημένα άτομα να γνωρίζουν τον βαθμό ασφαλείας των εξαχθέντων αρχείων δεδομένων διαμόρφωσης.

### 7.3.1 Προϋποθέσεις για τη σύνδεση με το A-Link Plus



#### Γνωστοποίηση!

Στο παρόν εγχειρίδιο, περιγράφεται ο τρόπος σύνδεσης με το λογισμικό απομακρυσμένου προγραμματισμού, A-Link Plus. Ο προγραμματισμός του πίνακα AMAX μέσω του λογισμικού απομακρυσμένου προγραμματισμού, A-Link Plus, περιγράφεται στην ενότητα A-Link Plus για Ηλεκτρονική βοήθεια AMAX.



### Γνωστοποίηση!

Στο παρόν εγχειρίδιο περιγράφεται η διαμόρφωση με το λογισμικό απομακρυσμένου προγραμματισμού, A-Link Plus, σε συνδυασμό με την έκδοση firmware V 1.5 ή μεταγενέστερη. Εάν χρησιμοποιείτε παλαιότερη έκδοση του firmware, απευθυνθείτε στον τοπικό υπεύθυνο επικοινωνίας της Bosch.

### Πώς να ανοίξετε το A-Link Plus

1. Εγκαταστήστε το A-Link Plus στον υπολογιστή σας.
2. Ανοίξτε το A-Link Plus.  
Οι προεπιλεγμένες τιμές για **Operator** (Χειριστ.) και **Password** (Κωδ. πρ.) είναι «ADMIN».

### Πώς να προετοιμάσετε μια σύνδεση

1. Επιλέξτε **Customer** (Πελάτης) → **New Customer** (Νέος πελάτης).  
Ανοίγει η καρτέλα **Customer Information** (Πληροφορίες πελάτη).
2. Στο πεδίο **Customer Number** (Αριθμός πελάτη), πληκτρολογήστε έναν αριθμό.
3. Επιλέξτε την καρτέλα **Control Panel Configuration** (Διαμόρφωση πίνακα ελέγχου).
4. Στο πεδίο **Control Panel Series** (Σειρά πίνακα ελέγχου), επιλέξτε AMAX.
5. Στο πεδίο **Model** (Μοντέλο), επιλέξτε το μοντέλο του δικού σας πίνακα ελέγχου.
6. Μόνο για πίνακες AMAX έκδ. 1.4 ή προγενέστερη: Επιλέξτε **Communication and Report manager** (Επικοινωνία και αναφορά) → **Receiver setting** (Ρύθμισεις δέκτη).
7. Μόνο για πίνακες AMAX έκδ. 1.4 ή προγενέστερη: Στη στήλη **Receiver 1** (Δέκτης 1) και στη γραμμή **Subscriber Number** (Αριθμός συνδρομητή), πληκτρολογήστε την τιμή που είναι επί του παρόντος προγραμματισμένη στον πίνακα AMAX ως «Δέκτης 1».
8. Επιλέξτε **Communication and Report manager** (Επικοινωνία και αναφορά) → **Remote Access (Απομακρυσμένη πρόσβαση)** → **Automation Pass code (Κωδικός αυτοματοποίησης)**.
9. Πληκτρολογήστε την τιμή που είναι επί του παρόντος προγραμματισμένη στον πίνακα AMAX ως «Κωδικός πρόσβασης RPS».
10. Επιλέξτε **Code manager (Διαχείριση κωδικών)** → **Installer code (Κωδικός τεχνικού εγκατάστασης)**.
11. Πληκτρολογήστε την τιμή που είναι επί του παρόντος προγραμματισμένη στον πίνακα AMAX ως «Κωδικός τεχνικού εγκατάστασης».

## 7.3.2

### Απευθείας σύνδεση

Για τη σύνδεση του πίνακα AMAX στον υπολογιστή μέσω USB χρησιμοποιείται απευθείας σύνδεση.

#### Πώς να συνδεθείτε μέσω USB

1. Συνδέστε το ένα άκρο του καλωδίου USB στη θύρα USB της μητρικής πλακέτας του πίνακα AMAX και το άλλο άκρο στη θύρα USB του υπολογιστή σας.
2. Στο λογισμικό απομακρυσμένου προγραμματισμού, A-Link Plus, επιλέξτε την καρτέλα **Link** (Ζεύξη).
3. Στο πεδίο **Communication Model** (Τρόπος Σύνδεσης), επιλέξτε **Direct Connect** (Απευθ. Σύνδεση).
4. Κάντε κλικ στην επιλογή **Connect** (Σύνδεση).
- ✓ Ο πίνακας AMAX είναι πλέον συνδεδεμένος με τον υπολογιστή.

## 7.3.3

### Σύνδεση μέσω μόντεμ

Για τη σύνδεση του πίνακα AMAX στον υπολογιστή μέσω τηλεφωνικού δικτύου χρησιμοποιείται σύνδεση μόντεμ.



Στον πίνακα AMAX καθορίζεται ο αριθμός κωδωνισμών, ο αριθμός τηλεφώνου για την επιστροφή κλήσης και η λειτουργία με ενεργοποιημένη την απομακρυσμένη σύνδεση μέσω τηλεφώνου. Για περισσότερες πληροφορίες, ανατρέξτε στην ενότητα *Προγραμματισμός εργασιών επικοινωνίας, σελίδα 133*.

### Πώς να συνδεθείτε μέσω τηλεφωνικού δικτύου



#### Γνωστοποίηση!

Τα πρώτα τρία βήματα είναι απαραίτητα μόνο εάν δεν χρησιμοποιείτε την προεπιλεγμένη συμβολοσειρά μόντεμ. Προεπιλεγμένη συμβολοσειρά μόντεμ:  
«AT&CI&D2X0&Q0S7=255S9=0+MS=B103B17»

1. Στο A-Link Plus, επιλέξτε **File** (Αρχείο) → **Communication Settings** (Ρυθμίσεις επικοινωνίας).  
Ανοίγει το παράθυρο διαλόγου **Communication Setting** (Ρύθμιση επικοινωνίας).
2. Ορίστε τις σχετικές παραμέτρους του μόντεμ ανάλογα με το τηλεφωνικό δίκτυό σας.
3. Κάντε κλικ στο **Save** (Αποθ.).
4. Επιλέξτε την καρτέλα **Customer information** (Πληροφορίες πελάτη).
5. Στο πεδίο **Control Panel Phone Number** (Αρ. τηλεφ. πίνακα ελέγχου), πληκτρολογήστε τον αριθμό τηλεφώνου που σχετίζεται με τον πίνακα AMAX.
6. Επιλέξτε την καρτέλα **Link** (Ζεύξη).
7. Στο πεδίο **Communication Model** (Τρόπος Σύνδεσης), επιλέξτε **Modem Connect** (Σύνδ. Μόντεμ).
8. Εάν χρησιμοποιείτε την προεπιλεγμένη συμβολοσειρά μόντεμ, επιλέξτε το πλαίσιο **Using the default modem string** (Χρήση της προεπ. συμβ. Μόντεμ).
9. Για αυτόματη σύνδεση κλήσης αριθμού, κάντε κλικ στην επιλογή **Connect** (Σύνδεση).  
Για μη αυτόματη σύνδεση κλήσης αριθμού, κάντε κλικ στην επιλογή **Wait for Incoming Call** (Αναμονή για εισ. Κλήση) και στο πληκτρολόγιο του πίνακα AMAX, πληκτρολογήστε τον κωδικό χρήστη και πιέστε [5] [7] + [#].
- ✓ Ο πίνακας AMAX είναι πλέον συνδεδεμένος με τον υπολογιστή.

## 7.3.4

### Σύνδεση δικτύου

Για τη σύνδεση του πίνακα AMAX στον υπολογιστή μέσω δικτύου IP, είτε Cloud, TCP είτε UDP, χρησιμοποιείται σύνδεση δικτύου.

#### Πώς να συνδεθείτε μέσω δικτύου IP

1. Στο A-Link Plus, επιλέξτε **File** (Αρχείο) → **Communication Settings** (Ρυθμίσεις επικοινωνίας).  
Ανοίγει το παράθυρο διαλόγου **Communication Setting** (Ρύθμιση επικοινωνίας).
2. Στο πεδίο **Local IP Address** (Τοπική διεύθ. IP), επιλέξτε την τελευταία διεύθυνση IP.
3. Στο πεδίο **Local Port** (Τοπ. Θύρα), πληκτρολογήστε τον κατάλληλο αριθμό θύρας.
4. Κάντε κλικ στο **Save** (Αποθ.).
5. Επιλέξτε την καρτέλα **Link** (Ζεύξη).
6. Στο πεδίο **Communication Model** (Τρόπος Σύνδεσης), επιλέξτε **Network Connect(Cloud)** (Σύνδεση δικτύου(Cloud)), **Network Connect(TCP/IP SSL)** (Σύνδεση δικτύου (TCP/IP SSL)) ή **Network Connect(UDP)** (Σύνδεση δικτύου(UDP)).
7. Μόνο για UDP και σε περίπτωση χαμηλής ταχύτητας μεταφοράς του δικτύου, επιλέξτε το πλαίσιο **Specific network** (Συγκεκριμένο δίκτυο).
8. Μόνο για το Cloud, επιλέξτε την καρτέλα **Customer Information** (Πληροφορίες πελάτη) και πληκτρολογήστε το αναγνωριστικό του cloud. Επιλέξτε την καρτέλα **Link** (Ζεύξη).

9. Για αυτόματη σύνδεση δικτύου, κάντε κλικ στην επιλογή **Connect** (Σύνδεση).  
Για μη αυτόματη σύνδεση δικτύου, κάντε κλικ στην επιλογή **Wait for Incoming Call** (Αναμονή για εισ. Κλήση) και στο πληκτρολόγιο του πίνακα AMAX, πληκτρολογήστε τον κωδικό χρήστη και πιέστε [5] [7] + [#].
- ✓ Ο πίνακας AMAX είναι πλέον συνδεδεμένος με τον υπολογιστή.

## 8 Προγραμματισμός διευθύνσεων

Σε ένα πληκτρολόγιο LED/LCD, απαιτείται η χρήση προγραμματισμού διεύθυνσης.

Σε ένα πληκτρολόγιο κειμένου, μπορείτε να χρησιμοποιήσετε προγραμματισμό διεύθυνσης όπως και προγραμματισμό από το μενού του τεχνικού εγκατάστασης.

Ο προγραμματισμός με πληκτρολόγιο είναι εφικτός μόνο όταν όλες οι ζώνες του συστήματος είναι σε κατάσταση αφόπλισης και δεν υπάρχει ενεργοποιημένος συναγερμός. Για τον προγραμματισμό, απαιτείται ο κωδικός τεχνικού εγκατάστασης.

Οι επιλογές προγραμματισμού του πίνακα ελέγχου αποθηκεύονται σε μη διαγραφόμενη μνήμη flash. Στη μνήμη αυτή διατηρούνται αποθηκευμένες όλες οι σχετικές ρυθμίσεις διαμόρφωσης και τα δεδομένα κάθε χρήστη, ακόμη και μετά από ολική διακοπή ρεύματος. Επειδή ο χρόνος διατήρησης δεδομένων είναι αρκετά παρατεταμένος χωρίς τροφοδοσία, δεν απαιτείται επαναπρογραμματισμός μετά την ενεργοποίηση του πίνακα ελέγχου.



### Γνωστοποίηση!

Δεν συνιστάται η ταυτόχρονη χρήση άλλων πληκτρολογίων ή μεθόδων για τον προγραμματισμό του συστήματος, ενώ πραγματοποιείτε προγραμματισμό με το τρέχον πληκτρολόγιο.

Στα επόμενα κεφάλαια ακολουθεί μια επισκόπηση όλων των σχετικών επιλογών προγραμματισμού και των διευθύνσεων τους σύμφωνα με τις περιγραφές στο κεφάλαιο *Ρυθμίσεις, σελίδα 33*.

### 8.1 Λειτουργία σέρβις

Επιλογή	Διεύθυνση	Προεπιλογή	
Χρονικό όριο λήξης λειτουργίας σέρβις (0 = απενεργοποιημένη, 1 - 999 = ενεργοποιημένη)	1702 - 1704	090	
Αναφορά λειτουργίας σέρβις (0 = απενεργοποιημένη, 1 = ενεργοποιημένη)	1705	0	
Έξοδος συναγερμού λειτουργίας σέρβις (0 = απενεργοποιημένη, 1 = ενεργοποιημένη)	1706	0	
Βομβητής πληκτρολογίου λειτουργίας σέρβις (0 = απενεργοποιημένη, 1 = ενεργοποιημένη)	1707	0	

### 8.2 Προγραμματισμός επικοινωνίας και αναφορών

#### 8.2.1 Προγραμματισμός δέκτη

Στον πίνακα παρακάτω, υποδεικνύεται ο τρόπος προγραμματισμού των αριθμών, των πλήκτρων και των λειτουργιών για έναν αριθμό τηλεφώνου μέσω προγραμματισμού διεύθυνσης ή μέσω προγραμματισμού από το μενού του τεχνικού εγκατάστασης.

Απαιτείται ψηφίο	Αριθμός προς προγραμματισμό μέσω προγραμματισμού διεύθυνσης	Κουμπί που πρέπει να πιέσετε μέσω προγραμματισμού από το μενού τεχνικού εγκατάστασης
0 - 9	0 - 9	0 - 9
*	11	* 1

Απαιτείται ψηφίο	Αριθμός προς προγραμματισμό μέσω προγραμματισμού διεύθυνσης	Κουμπί που πρέπει να πιέσετε μέσω προγραμματισμού από το μενού τεχνικού εγκατάστασης
#	12	* 2
Παύση 4 δευτερολέπτων	13	* 3
Τερματικό	15	Δεν απαιτείται

Στον πίνακα παρακάτω, υποδεικνύεται ο τρόπος προγραμματισμού των αριθμών, των πλήκτρων και των λειτουργιών για έναν αριθμό αναγνωριστικού συνδρομητή μέσω προγραμματισμού διεύθυνσης ή μέσω προγραμματισμού από το μενού του τεχνικού εγκατάστασης.

Απαιτείται ψηφίο	Αριθμός προς προγραμματισμό μέσω προγραμματισμού διεύθυνσης	Κουμπί που πρέπει να πιέσετε μέσω προγραμματισμού από το μενού τεχνικού εγκατάστασης
0 - 9	0 - 9	0 - 9
B	11	* 1
C	12	* 2
D	13	* 3
E	14	* 4
F	15	* 5

Αρ. δέκτη	Επιλογή	Διεύθυνση	Προεπιλογή	
1	Μορφή μετάδοσης για τον δέκτη (0 = δεν χρησιμοποιείται, 1 = CID, 2= SIA, 3 = Conettix IP, 4 = SIA DC 09, 5 = SIA DC09 (2x ID))	0023	1	
	Αριθμός τηλεφώνου / διεύθυνση IP και θύρα (0 - 9, 11 = *, 12 = #, 13 = παύση, 15 = τερματικό)	0000 - 0016	15	
	Αριθμός αναγνωριστικού συνδρομητή (0 - 9 = 0 - 9, 11=B, 12=C, 13=D, 14=E, 15=F)	0017 - 0022	000000	
	Προστασία από αναπαραγωγή για τον δέκτη (0 = απενεργοποιημένη, 1 = ενεργοποιημένη)	0024	1 <sup>EN=1</sup>	
	Χρόνος αναμονής αναγνώρισης για τον δέκτη (05 - 99 δευτερόλεπτα)	0025 - 0026	05	
	Χρόνος σταθμοσκόπησης δικτύου για τον δέκτη (001 - 999 λεπτά)	0027 - 0029	001	
	Μορφή δεδομένων DC09 (1 = ADM-CID, 2 = SIA-DCS)	0140	1	
	Μήκος DC09 acct1 (3 - 16, όλες οι υπόλοιπες είσοδοι αντιμετωπίζονται ως «3»)	0141 - 0142	06	

	DC09 acct1 (0 - 9 = 0 - 9, 10=A, 11=B, 12=C, 13=D, 14=E, 15=F)	0143 - 0158	000001 000000 0000	
	Μήκος DC09 acct2 (3 - 16, όλες οι υπόλοιπες είσοδοι αντιμετωπίζονται ως «3»)	0159 - 0160	06	
	DC09 acct2 (0 - 9 = 0 - 9, 10=A, 11=B, 12=C, 13=D, 14=E, 15=F)	0161 - 0176	000001 000000 0000	
	Ενεργοποίηση DC09 Rrcvr (0 = απενεργοποιημένη, άλλο = ενεργοποιημένη)	0177	0	
	DC09 Rrcvr (0 - 9 = 0 - 9, 10=A, 11=B, 12=C, 13=D, 14=E, 15=F)	0178 - 183	000001	
	DC09 Lpref (0 - 9 = 0 - 9, 10=A, 11=B, 12=C, 13=D, 14=E, 15=F)	0184 - 0189	000000	
	Επιλογή κρυπτογράφησης DC09 (0=απενεργοποίηση, 1=κλειδί 128 bit, 2=κλειδί 192 bit, 3=κλειδί 256 bit)	0190	0	
	Κλειδί κρυπτογράφησης DC09 (0 - 9 = 0 - 9, 10=A, 11=B, 12=C, 13=D, 14=E, 15=F)	0191 - 0254	0	
	Επιλογή DC09 TCP/UDP (0=TCP, 1=UDP)	0255	0	
	Ενεργοποίηση τοπικής ώρας αυτόματου συγχρονισμού (0=απενεργοποιημένη, 1=ενεργοποιημένη)	0256	0	
	Δείκτης GMT μετατόπισης ζώνης ώρας* (0=-12:00, 1=-11:00, 2=-10:00, 3=-9:00, 4=-8:00, 5=-7:00, 6=-6:00, 7=-5:00, 8=-4:30, 9=-4:00, 10=-3:30, 11=-3:00, 12=-2:00, 13=-1:00, 14=+0:00, 15=+1:00, 16=+2:00, 17=+3:00, 18=+3:30, 19=+4:00, 20=+4:30, 21=+5:00, 22=+5:30, 23=+5:45, 24=+6:00, 25=+6:30, 26=+7:00, 27=+8:00, 28=+8:30, 29=+9:00, 30=+9:30, 31=+10:00, 32=+11:00, 33=+12:00, 34=+13:00, 35=+14:00)	1708 - 1709	15	
2	Μορφή μετάδοσης για τον δέκτη	0053	1	
	Αριθμός τηλεφώνου/διεύθυνση IP και θύρα	0030 - 0046	15	
	Αριθμός αναγνωριστικού συνδρομητή	0047 - 0052	000000	
	Προστασία από αναπαραγωγή για τον δέκτη	0054	1 <sup>EN=1</sup>	
	Χρόνος αναμονής αναγνώρισης για τον δέκτη	0055 - 0056	05	
	Χρόνος σταθμοσκόπησης δικτύου για τον δέκτη	0057 - 0059	001	
	Μορφή δεδομένων DC09	0260	1	

	Μήκος DC09 acct1	0261 - 0262	06	
	DC09 acct1	0263 - 0278	000002 000000 0000	
	Μήκος DC09 acct2	0279 - 0280	06	
	DC09 acct2	0281 - 0296	000002 000000 0000	
	Ενεργοποίηση DC09 Rrcvr	0297	0	
	DC09 Rrcvr	0298 - 0303	000001	
	DC09 Lpref	0304 - 0309	000000	
	Επιλογή κρυπτογράφησης DC09	0310	0	
	Κλειδί κρυπτογράφησης DC09	0311 - 0374	0	
	Επιλογή DC09 TCP/UDP	0375	0	
	Ενεργοποίηση τοπικής ώρας αυτόματου συγχρονισμού	0376	0	
	Δείκτης GMT μετατόπισης ζώνης ώρας*	1708 - 1709	15	
3	Μορφή μετάδοσης για τον δέκτη	0083	1	
	Αριθμός τηλεφώνου/διεύθυνση IP και θύρα	0060 - 0076	15	
	Αριθμός αναγνωριστικού συνδρομητή	0077 - 0082	000000	
	Προστασία από αναπαραγωγή για τον δέκτη	0084	1 <sup>EN=1</sup>	
	Χρόνος αναμονής αναγνώρισης για τον δέκτη	0085 - 086	05	
	Χρόνος σταθμοσκόπησης δικτύου για τον δέκτη	0087 - 089	001	
	Μορφή δεδομένων DC09	0380	1	
	Μήκος DC09 acct1	0381 - 0383	06	
	DC09 acct1	0383 - 0398	000003 000000 0000	
	Μήκος DC09 acct2	0399 - 0400	06	
	DC09 acct2	0401 - 0416	000003 000000 0000	
	Ενεργοποίηση DC09 Rrcvr	0417	0	
	DC09 Rrcvr	0418 - 0423	000001	
	DC09 Lpref	0424 - 0429	000000	
	Επιλογή κρυπτογράφησης DC09	0430	0	

	Κλειδί κρυπτογράφησης DC09	0431 - 0494	0	
	Επιλογή DC09 TCP/UDP	0495	0	
	Ενεργοποίηση τοπικής ώρας αυτόματου συγχρονισμού	0496	0	
	Δείκτης GMT μετατόπισης ζώνης ώρας*	1708 - 1709	15	
4	Μορφή μετάδοσης για τον δέκτη	0113	1	
	Αριθμός τηλεφώνου/διεύθυνση IP και θύρα	0090 - 0106	15	
	Αριθμός αναγνωριστικού συνδρομητή	0107 - 0112	000000	
	Προστασία από αναπαραγωγή για τον δέκτη	0114	1 <sup>EN=1</sup>	
	Χρόνος αναμονής αναγνώρισης για τον δέκτη	0115 - 0116	05	
	Χρόνος σταθμοσκόπησης δικτύου για τον δέκτη	0117 - 0119	001	
	Μορφή δεδομένων DC09	0500	1	
	Μήκος DC09 acct1	0501 - 0502	06	
	DC09 acct1	0503 - 0518	000004 000000 0000	
	Μήκος DC09 acct2	0519 - 0520	06	
	DC09 acct2	0521 - 0536	000004 000000 0000	
	Ενεργοποίηση DC09 Rrcvr	0537	0	
	DC09 Rrcvr	0538 - 0543	000001	
	DC09 Lpref	0544 - 0549	000000	
	Επιλογή κρυπτογράφησης DC09	0550	0	
	Κλειδί κρυπτογράφησης DC09	0551 - 0614	0	
	Επιλογή DC09 TCP/UDP	0615	0	
	Ενεργοποίηση τοπικής ώρας αυτόματου συγχρονισμού	0616	0	
	Δείκτης GMT μετατόπισης ζώνης ώρας*	1708 - 1709	15	

\* Η διεύθυνση για τον ορισμό της ζώνης ώρας είναι ίδια και για τους τέσσερις δέκτες. Κατά συνέπεια, μπορείτε να ορίσετε μία μόνο ζώνη ώρας για όλους τους δέκτες.



### Γνωστοποίηση!

Πληκτρολογήστε έναν αριθμό τηλεφώνου, όταν επιλέξετε Contact ID ή SIA. Πληκτρολογήστε μια διεύθυνση IP και τον αριθμό θύρας, όταν επιλέξετε Conettix IP. Οι επιλογές προγραμματισμού «Προστασία από αναπαραγωγή», «Χρόνος αναμονής αναγνώρισης» και «Χρόνος σταθμοσκόπησης δικτύου» για τον δέκτη, είναι έγκυρες μόνο όταν χρησιμοποιείται η μορφή Conettix IP.

### Πώς να προγραμματίσετε μια διεύθυνση IP και τη θύρα

1. Προγραμματίστε μια διεύθυνση IP με 17 ψηφία: ψηφία 1 - 12 για τη διεύθυνση IP και 13 - 17 για τη θύρα.
2. Μη χρησιμοποιείτε στίξη στη διεύθυνση IP.
3. Εάν οποιαδήποτε μονάδα της διεύθυνσης IP περιέχει λιγότερα από 3 ψηφία, χρησιμοποιήστε το 0 για τη διεκπεραίωση των δεδομένων σε υψηλότερα bit.
4. Τα 5 ψηφία που απομένουν προγραμματίζουν τη θύρα. Ο αριθμός θύρας κυμαίνεται από 0-65535.
5. Εάν ο αριθμός μιας θύρας διαθέτει λιγότερα από 5 ψηφία, χρησιμοποιήστε το 0 για τη διεκπεραίωση των δεδομένων.

### Παράδειγμα

- ▶ Για να προγραμματίσετε τη διεύθυνση IP «10.16.1.222:80», πληκτρολογήστε την εξής ακολουθία χαρακτήρων στην αντίστοιχη διεύθυνση:  
[0 1 0 0 1 6 0 0 1 2 2 2 0 0 8 0]

## 8.2.2

### Προγραμματισμός αναφορών

#### Αναφορές συστήματος

Επιλογή	Διεύθυνση	Προεπιλογή	
Αναφορά αποκατάστασης κατάστασης ζώνης	0120	6	
Αναφορά όπλισης/αφόπλισης AWAY	0121	6 <sup>EN=1/5/6/7</sup>	
Αναφορά όπλισης/αφόπλισης STAY	0122	6 <sup>EN=1/5/6/7</sup>	
Αναφορά διακοπής τροφοδοσίας AC ανά δέκτη	0138	6	
Εσωτερική αναφορά διακοπής τροφοδοσίας AC	0137	0	
Αναφορά κατάστασης συστήματος (βλάβη ζώνης, σφάλμα επικοινωνίας, βλάβη τηλεφωνικής γραμμής, διακοπή τροφοδοσίας AC, χαμηλή τάση μπαταρίας κ.ο.κ.)	0123	6 <sup>EN=1/5/6/7</sup>	
Αναφορά κατάστασης συστήματος με εσωτερική κλήση	0139	0	
Αναφορά συναγερμού πανικού από πληκτρολόγιο	0124	0	
Αναφορά συναγερμού πυρκαγιάς από πληκτρολόγιο	0125	0	
Αναφορά ιατρικού συναγερμού από πληκτρολόγιο	0126	0	
Αναφορά αυτόματης δοκιμής	0127	6 <sup>EN=1/5/6/7</sup>	
0 = καμία αναφορά, 1 = δέκτης 1, 2 = δέκτης 2, 3 = δέκτης 3, 4 = δέκτης 4, 5 = δέκτης 1,2,3,4, 6 = δέκτης 1 (2,3,4 για εφεδρεία), 7 = δέκτης 1 (2 για εφεδρεία), δέκτης 3 (4 για εφεδρεία), 8 = δέκτης 1,2, 9 = 1 (2 για εφεδρεία), 10 = δέκτης 3,4, 11 = δέκτης 3 (4 για εφεδρεία)			



Χρόνος καθυστέρησης αναφοράς κατά την είσοδο (00 - 99 = 0 - 99 δευτ.)	1669 - 1670	30	
Συναγερμός από πληκτρολόγιο με 2 κουμπιά (0 = απενεργοποιημένη, 1 = αναφορά, 2 = σειρήνα, 3 = αμφότερα)	0992	1	



**Γνωστοποίηση!**

Όταν η μορφή μετάδοσης για τον δέκτη κατά τον προγραμματισμό του οριστεί σε 0 (δεν χρησιμοποιείται), δηλαδή εάν ορίσετε την επιλογή αναφοράς ως αποστολή αναφοράς σε δέκτη, τότε ο πίνακας AMAX δεν αποστέλλει καμία αναφορά.

**Αναφορά αυτόματης δοκιμής**

Επιλογή	Διεύθυνση	Προεπιλογή	
Χρόνος αυτόματης αναφοράς δοκιμής: διάστημα (0 = απενεργοποίηση, 1 = 1 ώρα, 2 = 2 ώρες, 3 = 3 ώρες, 4 = 4 ώρες, 5 = 6 ώρες, 6 = 8 ώρες, 7 = 12 ώρες, 8 = 24 ώρες)	0128	8 <sup>VDS-A</sup> EN=1-8	
Χρόνος αυτόματης αναφοράς: ώρα (00 - 23 = 0 - 23 ώρες, άλλα = να μη χρησιμοποιηθεί αναφορά σε πραγματικό χρόνο)	0130 - 0131	99	
Χρόνος αυτόματης αναφοράς: λεπτό (00 - 59 = 0 - 59 λεπτά, άλλα = να μη χρησιμοποιηθεί αναφορά σε πραγματικό χρόνο)	0132 - 0133	99	
Λήξη χρόνου αποστολής αναφοράς (000 - 999 = 000 - 999 λεπτά)	0134 - 0136	000	

**8.2.3**

**Προγραμματισμός μονάδας επικοινωνίας μέσω IP**

Αρ. μονάδας	Επιλογή	Διεύθυνση	Προεπιλογή	
1	Ενεργοποίηση DHCP (0 = απενεργοποιημένη, 1 = ενεργοποιημένη)	50000	1	
	Λειτουργία IPv6 (0 = απενεργοποιημένη, 1 = ενεργοποιημένη)	50002	0	
	Στατική διεύθυνση IPv4 (0.0.0.0 - 255.255.255.255)	50004 - 50015	000000 000000	
	Μάσκα υποδικτύου IPv4 (0.0.0.0 - 255.255.255.255)	50028 - 50039	255255 255000	
	Προεπιλεγμένη πύλη IPv4 (0.0.0.0 - 255.255.255.255)	50052 - 50063	000000 000000	

Αρ. μονάδας	Επιλογή	Διεύθυνση	Προεπιλογή	
	Διεύθυνση IPv4 πρωτεύοντος διακομιστή DNS (0.0.0.0 - 255.255.255.255)	50076 - 50087	000000 000000	
	Διεύθυνση IPv4 εναλλακτικού διακομιστή DNS (0.0.0.0 - 255.255.255.255)	50100 - 50111	000000 000000	
	Διεύθυνση IPv6 πρωτεύοντος διακομιστή DNS (0000:0000:0000:0000:0000:0000:0000:0000 - FFFF:FFFF:FFFF:FFFF:FFFF:FFFF:FFFF:FFFF)	50124 - 50155	000000 000000 000000	
	Διεύθυνση IPv6 εναλλακτικού διακομιστή DNS (0000:0000:0000:0000:0000:0000:0000:0000 - FFFF:FFFF:FFFF:FFFF:FFFF:FFFF:FFFF:FFFF)	50188 - 50219	000000 000000 000000	
	Αριθμός τοπικής θύρας (0 - 65535)	50252 - 50256	07700	
	Ενεργοποίηση UPnP (0 = απενεργοποιημένη, 1 = ενεργοποιημένη)	50262	1	
	Αριθμός θύρας Web (0 - 65535)	50264 - 50268	00080	
	Λήξη χρονικού ορίου προσωρινής μνήμης ARP (1 - 600)	50274 - 50276	600	
	Ενεργοποίηση κρυπτογράφησης (0 = απενεργοποιημένη, 1 = ενεργοποιημένη)	50284	0	
	Μέγεθος κλειδιού AES (1 = 128 bit, 2 = 192 bit, 3 = 256 bit)	50286	1	
	Συμβολοσειρά κλειδιού AES (32 ή 48 ή 64 δεκαεξαδικοί χαρακτήρες)	50292 - 50355	01-02-0 3-04-05- 06-07-0 8-09-10- 11-12-1 3-14-15- 16-01-0 2-03-04- 05-06-0 7-08-09- 10-11-1 2-13-14- 15-16	

Αρ. μονάδας	Επιλογή	Διεύθυνση	Προεπιλογή	
	Κωδικός πρόσβασης Web/USB (εύρος χαρακτήρων από 0x20 έως 0x7f, εάν το μήκος είναι μικρότερο από 20 χαρακτήρες, απαιτείται να λήγει σε 00)	50420 - 50439	423432 563200 00000	
	Ενεργοποίηση πρόσβασης Web/USB (0 = απενεργοποιημένη, 1 = ενεργοποιημένη)	50460	0	
	Ενεργοποίηση αναβάθμισης firmware (0 = απενεργοποιημένη, 1 = ενεργοποιημένη)	50462	0	
	Όνομα κεντρικού υπολογιστή μονάδας (A - Z, a - z, 0 - 9, απαιτείται να λήγει σε 00)	50464 - 50591	000000 000000 00000	
	Περιγραφή μονάδας (A - Z, a - z, 0 - 9, εάν το μήκος είναι μικρότερο από 40 χαρακτήρες, απαιτείται να λήγει σε 00)	50720 - 50759	000000 000000 000000 ...	
	Χρόνος διατήρησης ενεργού TCP (0 - 65)	50800 - 50801	45	
	Τρέχον PIN κάρτας SIM (4-8 αριθμοί, απαιτείται να λήγει σε 00)	50804 - 50821	000000 000000 000000 000	
	Όνομα σημείου πρόσβασης πρωτεύοντος δικτύου (εύρος χαρακτήρων από 0x20 έως 0x7f, απαιτείται να λήγει σε 00)	50844 - 51043	000000 000000 000000 0000	
	Όνομα κεντρικού υπολογιστή πρωτεύοντος δικτύου (εύρος χαρακτήρων από 0x20 έως 0x7f, απαιτείται να λήγει σε 00)	51244 - 51305	000000 000000 000000 ...	
	Κωδικός πρόσβασης πρωτεύοντος δικτύου (εύρος χαρακτήρων από 0x20 έως 0x7f, απαιτείται να λήγει σε 00)	51500 - 51561	000000 000000 000000 ...	
	Σύνδεση Cloud (0 = απενεργοποιημένη, 1 = ενεργοποιημένη)	51756	0	
2	Ενεργοποίηση DHCP	50001	1	
	Λειτουργία IPv6	50003	0	
	Στατική διεύθυνση IPv4	50016 - 50027	000000 000000	

Αρ. μονάδας	Επιλογή	Διεύθυνση	Προεπιλογή	
	Μάσκα υποδικτύου IPv4	50040 – 50051	255255 255000	
	Προεπιλεγμένη πύλη IPv4	50064 – 50075	000000 000000	
	Διεύθυνση IPv4 πρωτεύοντος διακομιστή DNS	50088 – 50099	000000 000000	
	Διεύθυνση IPv4 εναλλακτικού διακομιστή DNS	50112 – 50123	000000 000000	
	Διεύθυνση IPv6 πρωτεύοντος διακομιστή DNS	50156 – 50187	000000 000000 000000	
	Διεύθυνση IPv6 εναλλακτικού διακομιστή DNS	50220 – 50251	000000 000000 000000	
	Αριθμός τοπικής θύρας	50257 – 50261	07700	
	Ενεργοποίηση UPnP	50263	1	
	Ενεργοποίηση αναβάθμισης firmware	50269 – 50273	00080	
	Λήξη χρονικού ορίου προσωρινής μνήμης ARP	50279 – 50281	600	
	Ενεργοποίηση κρυπτογράφησης	50285	0	
	Μέγεθος κλειδιού AES	50289	1	
	Συμβολοσειρά κλειδιού AES	50356 – 50419	01-02-0 3-04-05- 06-07-0 8-09-10- 11-12-1 3-14-15- 16-01-0 2-03-04- 05-06-0 7-08-09- 10-11-1 2-13-14- 15-16	
	Κωδικός πρόσβασης μέσω Web/USB	50440 – 50459	423432 563200 00000	
	Ενεργοποίηση πρόσβασης μέσω Web/USB	50461	0	

Αρ. μονάδας	Επιλογή	Διεύθυνση	Προεπιλογή	
	Ενεργοποίηση αναβάθμισης firmware	50463	0	
	Όνομα κεντρικού υπολογιστή μονάδας	50592 – 50719	000000 000000 000000	
	Περιγραφή μονάδας	50760 – 50799	000000 000000 000000 ...	
	Χρόνος διατήρησης ενεργού TCP	50802 – 50803	45	
	Τρέχον PIN κάρτας SIM	50824 – 50841	000000 000000 000000 000	
	Όνομα σημείου πρόσβασης πρωτεύοντος δικτύου	51044 – 51243	000000 000000 000000 0000	
	Όνομα χρήστη πρωτεύοντος δικτύου	51372 – 51436	000000 000000 000000 ...	
	Κωδικός πρόσβασης πρωτεύοντος δικτύου	51628 - 51692	000000 000000 000000 ...	
	Σύνδεση Cloud (0 = απενεργοποιημένη, 1 = ενεργοποιημένη)	51757	0	

### 8.2.4

## Προγραμματισμός εργασιών επικοινωνίας

### Ρυθμίσεις διπλού IP

Επιλογή	Διεύθυνση	Προεπιλογή	
Ρυθμίσεις διπλού IP (0 = 1 μονάδα IP, 1 = 2 μονάδες IP)	0990	0	



#### Γνωστοποίηση!

Οι ρυθμίσεις διπλού IP είναι έγκυρες μόνο όταν χρησιμοποιούνται στη μορφή επικοινωνίας Conettix IP. Αυτή η επιλογή προγραμματισμού είναι έγκυρη για μονάδες B426-M.

**Απομακρυσμένη πρόσβαση σε πίνακα, όταν είναι οπλισμένος**

Επιλογή	Διεύθυνση	Προεπιλογή	
Απομακρυσμένη πρόσβαση σε πίνακα, όταν είναι οπλισμένος (0 = απενεργοποιημένη, 1 = ενεργοποιημένη)	0929	1	

**Ρύθμιση απομακρυσμένου υπολογιστή**

Επιλογή	Διεύθυνση	Προεπιλογή	
Διεύθυνση IP απομακρυσμένου υπολογιστή	0930 - 0941	15	
Αριθμός θύρας απομακρυσμένου υπολογιστή	0942 - 0946	15	
Χρόνος ενημέρωσης DHCP πίνακα AMAX (ώρες)	0947	15	
Απομακρυσμένος προγραμματισμός (0 = απενεργοποιημένη, 1 = ενεργοποιημένη)	0970	1	

**Ρύθμιση επιστροφής κλήσης**

Επιλογή	Διεύθυνση	Προεπιλογή	
Ρύθμιση επιστροφής κλήσης (0 = απενεργοποιημένη, 1 = ενεργοποιημένη)	0972	0	
Αριθμός τηλεφώνου επιστροφής κλήσης (ανατρέξτε στην ενότητα <i>Πώς να προγραμματίσετε έναν αριθμό τηλεφώνου μέσω προγραμματισμού διεύθυνσης, σελίδα 33</i> )	0974 - 0989	15	

**Αριθμός τηλεφώνου εσωτερικής κλήσης**

Επιλογή	Διεύθυνση	Προεπιλογή	
Αριθμός τηλεφώνου εσωτερικής κλήσης 1	1496 - 1511	15	
Αριθμός τηλεφώνου εσωτερικής κλήσης 2	1512 - 1527	15	
Αριθμός τηλεφώνου εσωτερικής κλήσης 3	1528 - 1543	15	
Αριθμός τηλεφώνου εσωτερικής κλήσης 4	1544 - 1559	15	
Ανατρέξτε στην ενότητα <i>Πώς να προγραμματίσετε έναν αριθμό τηλεφώνου μέσω προγραμματισμού διεύθυνσης, σελίδα 33</i>			

**Καταμέτρηση κωδωνισμάτων**

Επιλογή	Διεύθυνση	Προεπιλογή	
Καταμέτρηση κωδωνισμάτων (0 = Ο πιν δεν απαντάει σε εισερχόμενες κλήσεις. 1 - 13 = Πλήθος δακτ μέχρι τον πίνακα. 14 = Ο πίνακας καλείται, το τηλ επιτρέπεται να χτυπήσει 2 φορές πριν κλείσει. Μετά από 8 δευτερόλεπτα,	0973	14	

πραγματοποιείται νέα κλήση προς τον πίνακα ο οποίος απαντά στο πρώτο κωδώνισμα. 15 = Πραγματοποιείται κλήση προς τον πίνακα και το τηλέφωνο κωδωνίζει μόνο τέσσερις φορές.)			
--	--	--	--

### 8.3 Προγραμματισμός χρήστη και κωδικού

#### 8.3.1 Προγραμματισμός κωδικού χρήστη

Αρ. χρήστη	Επιλογή	Διεύθυνση	Προεπιλογή
01 (κύριος κωδικός 1)	Επίπεδο εξουσιοδότησης (0 = κύριος κωδικός 1, 1 = κύριος κωδικός 2, 2 = σούπερ κωδικός, 3 = γενικός κωδικός, 4 = όπλιση μόνο, 5 = κωδικός υπό απειλή, 6 - 15 = καμία εξουσιοδότηση)	5994	0
	Επιλογή περιοχής (μάσκα BIT: - Περιοχή 1 -- 0000 0000 0000 0001 (0x0001) - Περιοχή 2 -- 0000 0000 0000 0010 (0x0002) - Περιοχή 3 -- 0000 0000 0000 0100 (0x0004) - Περιοχή 4 -- 0000 0000 0000 1000 (0x0008) - Περιοχή 5 -- 0000 0000 0001 0000 (0x0010) - Περιοχή 6 -- 0000 0000 0010 0000 (0x0020) - Περιοχή 7 -- 0000 0000 0100 0000 (0x0040) - Περιοχή 8 -- 0000 0000 1000 0000 (0x0080) - Περιοχή 9 -- 0000 0001 0000 0000 (0x0100) - Περιοχή 10 -- 0000 0010 0000 0000 (0x0200) - Περιοχή 11 -- 0000 0100 0000 0000 (0x0400) - Περιοχή 12 -- 0000 1000 0000 0000 (0x0800) - Περιοχή 13 -- 0001 0000 0000 0000 (0x1000) - Περιοχή 14 -- 0010 0000 0000 0000 (0x2000) - Περιοχή 15 -- 0100 0000 0000 0000 (0x4000) - Περιοχή 16 -- 1000 0000 0000 0000 (0x8000)	5995 - 5998	0000

	Δικαίωμα Αναπαραγωγής μακροεντολής (μάσκα BIT: – Δικαίωμα Αναπαραγωγής μακροεντολής 1 -- 0001 (0x1) – Δικαίωμα Αναπαραγωγής μακροεντολής 2 -- 0010 (0x2) – Δικαίωμα Αναπαραγωγής μακροεντολής 3 -- 0100 (0x4)	5999	7	
	Κωδικός χρήστη	6000 - 6005	258000	
	RFID ασύρματου χειριστηρίου	6006 - 6014	15	
	Επιλογή κουμπιού 3 ασύρματου χειριστηρίου (0 = δεν χρησιμοποιείται, 1 = έλεγχος εξόδου, 2 = όπλιση STAY)	6015	0	
	δεσμευμένα	6016		
02 (κύριος κωδικός 2)	Επίπεδο εξουσιοδότησης	6017	1	
	Επιλογή περιοχής	6018 - 6021	0000	
	Αναπαραγωγή μακροεντολής δεξιά	6022	7	
	Κωδικός χρήστη	6023 - 6028	258100	
	RFID ασύρματου χειριστηρίου	6029 - 6037	15	
	Επιλογή κουμπιού 3 ασύρματου χειριστηρίου	6038	0	
	δεσμευμένα	6039		
03 (ως παράδειγμα για τους ακόλουθους χρήστες 04 έως 250)	Επίπεδο εξουσιοδότησης	6040	15	
	Επιλογή περιοχής	6041 - 6044	0000	
	Αναπαραγωγή μακροεντολής δεξιά	6045	0	
	Κωδικός χρήστη	6046 - 6051	15	
	RFID ασύρματου χειριστηρίου	6052 - 6060	15	
	Επιλογή κουμπιού 3 ασύρματου χειριστηρίου	6061	0	
	δεσμευμένα	6062		

Για τους χρήστες 04 έως 250, μπορούν να προγραμματιστούν οι ίδιες επιλογές όπως για τον χρήστη 03 με τον ίδιο αριθμό διευθύνσεων για κάθε επιλογή:

- Επίπεδο εξουσιοδότησης: 1 διεύθυνση για την καθεμία
- Επιλογή περιοχής: 4 διευθύνσεις για την καθεμία
- Δικαίωμα Αναπαραγωγής μακροεντολής: 1 διεύθυνση για την καθεμία
- Κωδικός χρήστη: 6 διευθύνσεις για την καθεμία
- RFID ασύρματου χειριστηρίου: 9 διευθύνσεις για την καθεμία
- Επιλογή κουμπιού 3 ασύρματου χειριστηρίου: 1 διεύθυνση για την καθεμία

Οι προεπιλεγμένες τιμές για τον χρήστη 04 έως 250 είναι ίδιες με τις προεπιλεγμένες τιμές του χρήστη 03.

Οι ακόλουθες διευθύνσεις χρησιμοποιούνται για τον προγραμματισμό των χρηστών 04 έως 250:



Αρ. χρήστη	Διεύθυνση	Αρ. χρήστη	Διεύθυνση	Αρ. χρήστη	Διεύθυνση
04	6063 - 6085	37	6822 - 6844	70	7581 - 7603
05	6086 - 6108	38	6845 - 6867	71	7604 - 7626
06	6109 - 6131	39	6868 - 6889	72	7627 - 7649
07	6132 - 6154	40	6891 - 6913	73	7650 - 7672
08	6155 - 6177	41	6914 - 6936	74	7673 - 7695
09	6178 - 6200	42	6937 - 6959	75	7696 - 7718
10	6201 - 6223	43	6960 - 6982	76	7719 - 7741
11	6224 - 6246	44	6983 - 7005	77	7742 - 7764
12	6247 - 6269	45	7006 - 7028	78	7765 - 7787
13	6270 - 6292	46	7029 - 7051	79	7788 - 7810
14	6293 - 6315	47	7052 - 7074	80	7811 - 7833
15	6316 - 6338	48	7075 - 7097	81	7834 - 7856
16	6339 - 6361	49	7098 - 7120	82	7857 - 7879
17	6362 - 6384	50	7121 - 7143	83	7880 - 7902
18	6385 - 6407	51	7144 - 7166	84	7903 - 7925
19	6408 - 6430	52	7167 - 7189	85	7926 - 7948
20	6431 - 6453	53	7190 - 7212	86	7949 - 7971
21	6454 - 6476	54	7213 - 7235	87	7972 - 7994
22	6477 - 6499	55	7236 - 7258	88	7995 - 8017
23	6500 - 6522	56	7259 - 7281	89	8018 - 8040
24	6523 - 6545	57	7282 - 7304	90	8041 - 8063
25	6546 - 6568	58	7305 - 7327	91	8064 - 8086
26	6569 - 6591	59	7328 - 7350	92	8087 - 8109
27	6592 - 6614	60	7351 - 7373	93	8110 - 8132
28	6615 - 6637	61	7374 - 7396	94	8133 - 8155
29	6638 - 6660	62	7397 - 7419	95	8156 - 8178
30	6661 - 6683	63	7420 - 7442	96	8179 - 8201
31	6684 - 6706	64	7443 - 7465	97	8202 - 8224
32	6707 - 6729	65	7466 - 7488	98	8225 - 8247
33	6730 - 6752	66	7489 - 7511	99	8248 - 8270
34	6753 - 6775	67	7512 - 7534	100	8271 - 8293
35	6776 - 6798	68	7535 - 7557	101	8294 - 8316

36	6799 - 6821	69	7558 - 7580	102	8317 - 8339
Αρ. χρήστη	Διεύθυνση	Αρ. χρήστη	Διεύθυνση	Αρ. χρήστη	Διεύθυνση
103	8340 - 8362	136	9099 - 9121	169	9858 - 9880
104	8363 - 8385	137	9122 - 9144	170	9881 - 9903
105	8386 - 8408	138	9145 - 9167	171	9904 - 9926
106	8409 - 8431	139	9168 - 9190	172	9927 - 9949
107	8432 - 8454	140	9191 - 9213	173	9950 - 9972
108	8455 - 8477	141	9214 - 9236	174	9973 - 9995
109	8478 - 8450	142	9237 - 9259	175	9996 - 10018
110	8501 - 8523	143	9260 - 9282	176	10019 - 10041
111	8524 - 8546	144	9283 - 9305	177	10042 - 10064
112	8547 - 8569	145	9306 - 9328	178	10065 - 10087
113	8570 - 8592	146	9329 - 9351	179	10088 - 10110
114	8593 - 8615	147	9352 - 9374	180	10111 - 10133
115	8616 - 8638	148	9375 - 9397	181	10134 - 10156
116	8639 - 8661	149	9398 - 9420	182	10157 - 10179
117	8662 - 8684	150	9421 - 9443	183	10180 - 10202
118	8685 - 8707	151	9444 - 9466	184	10203 - 10225
119	8708 - 8730	152	9467 - 9489	185	10226 - 10248
120	8731 - 8753	153	9490 - 9512	186	10249 - 10271
121	8754 - 8776	154	9513 - 9535	187	10272 - 10294
122	8777 - 8799	155	9536 - 9558	188	10295 - 10317
123	8800 - 8822	156	9559 - 9581	189	10318 - 10340
124	8823 - 8845	157	9582 - 9604	190	10341 - 10363
125	8846 - 8868	158	9605 - 9627	191	10364 - 10386
126	8869 - 8891	159	9628 - 9650	192	10387 - 10409
127	8892 - 8914	160	9651 - 9673	193	10410 - 10432
128	8915 - 8937	161	9674 - 9696	194	10433 - 10455
129	8938 - 8960	162	9697 - 9719	195	10456 - 10478
130	8961 - 8983	163	9720 - 9742	196	10479 - 10501
131	8984 - 9006	164	9743 - 9765	197	10502 - 10524
132	9007 - 9029	165	9766 - 9788	198	10525 - 10547
133	9030 - 9052	166	9789 - 9811	199	10548 - 10570

134	9053 - 9075	167	9812 - 9834	200	10571 - 10593
135	9076 - 9098	168	9835 - 9857	201	10594 - 10616

Αρ. χρήστη	Διεύθυνση	Αρ. χρήστη	Διεύθυνση	Αρ. χρήστη	Διεύθυνση
202	10617 - 10639	219	11008 - 11030	236	11399 - 11421
203	10640 - 10662	220	11031 - 11053	237	11422 - 11444
204	10663 - 10685	221	11054 - 11076	238	11445 - 11467
205	10686 - 10708	222	11077 - 11099	239	11468 - 11490
206	10709 - 10731	223	11100 - 11122	240	11491 - 11513
207	10732 - 10754	224	11123 - 11145	241	11514 - 11536
208	10755 - 10777	225	11146 - 11168	242	11537 - 11559
209	10778 - 10780	226	11169 - 11191	243	11560 - 11582
210	10801 - 10823	227	11192 - 11214	244	11583 - 11605
211	10824 - 10846	228	11215 - 11237	245	11606 - 11628
212	10847 - 10869	229	11238 - 11260	246	11629 - 11651
213	10870 - 10892	230	11261 - 11283	247	11652 - 11674
214	10893 - 10915	231	11284 - 11306	248	11675 - 11697
215	10916 - 10938	232	11307 - 11329	249	11698 - 11720
216	10939 - 10961	233	11330 - 11352	250	11721 - 11743
217	10962 - 10984	234	11353 - 11375		
218	10985 - 11007	235	11376 - 11398		

### 8.3.2

#### Προγραμματισμός με κωδικό τεχνικού εγκατάστασης

Επιλογή	Διεύθυνση	Προεπιλογή	
Κωδικός τεχνικού εγκατάστασης	1644 - 1649	123456	

### 8.3.3

#### Προγραμματισμός μήκους κωδικού

Επιλογή	Διεύθυνση	Προεπιλογή	
Μήκος κωδικού (4 - 6 = 4 - 6 ψηφία, 15 = ο κωδικός δεν χρησιμοποιείται)	1643	4	

Το μήκος του κωδικού είναι πάντα το ίδιο για τον χρήστη και για τον κωδικό του τεχνικού εγκατάστασης.

### 8.3.4 Προγραμματισμός εξουσιοδότησης κωδικού

#### Αρχικοποίηση συναγερμού παραβίασης από χρήστη

Επιλογή	Διεύθυνση	Προεπιλογή	
Αρχικοποίηση παραβίασης από τον χρήστη (0 = απενεργοποιημένη, 1 = ενεργοποιημένη)	1601	1	

#### Όπλιση/αφόπλιση από τεχνικό εγκατάστασης

Επιλογή	Διεύθυνση	Προεπιλογή	
Τεχνικός εγκατάστασης για όπλιση/αφόπλιση (0 = απενεργοποιημένη, 1 = ενεργοποιημένη)	1602	1	

#### Κύριος χρήστης ημερομηνίας/ώρας

Επιλογή	Διεύθυνση	Προεπιλογή	
Ημερομηνία/ώρα κύριου χρήστη (0 = απενεργοποιημένη, 1 = ενεργοποιημένη)	1713	1	

### 8.3.5 Εξαναγκασμένη αλλαγή κωδικού

Επιλογή	Διεύθυνση	Προεπιλογή	
Εξαναγκασμένη αλλαγή κωδικού (0 = απενεργοποιημένη, 1 = ενεργοποιημένη)	1710	0	

### 8.3.6 Προγραμματισμός μακροεντολών

Αρ. μακροεντολής	Επιλογή	Διεύθυνση	Προεπιλογή
1	Πρόσβαση επιπέδου 1 (γρήγορη αναπαραγωγή μακροεντολής) (0 = απενεργοποιημένη, 1 = ενεργοποιημένη)	1616	0
	Λήξη χρονικού ορίου εγγραφής μακροεντολής (δευτερόλεπτα)	1617 - 1618	60
	Χρόνος παύσης αναπαραγωγής μακροεντολής (μονάδα: x100 ms)	1619 - 1620	03
	Κωδικός εντός μακροεντολής* (0 = απενεργοποιημένη, 1 = ενεργοποιημένη)	1621	1
	Μήκος δεδομένων μακροεντολής**	1622 - 1624	00
2	Πρόσβαση επιπέδου 1 (γρήγορη αναπαραγωγή μακροεντολής)	1625	0
	Λήξη χρονικού ορίου εγγραφής μακροεντολής	1626 - 1627	60
	Χρόνος παύσης αναπαραγωγής μακροεντολής	1628 - 1629	03

	Κωδικός εντός μακροεντολής*	1630	1
	Μήκος δεδομένων μακροεντολής**	1631 - 1633	00
3	Πρόσβαση επιπέδου 1 (γρήγορη αναπαραγωγή μακροεντολής)	1634	0
	Λήξη χρονικού ορίου εγγραφής μακροεντολής	1635 - 1636	60
	Χρόνος παύσης αναπαραγωγής μακροεντολής	1637 - 1638	03
	Κωδικός εντός μακροεντολής*	1639	1
	Μήκος δεδομένων μακροεντολής**	1640 - 1642	00

\* Αυτή η λειτουργία είναι σχετική μόνο εάν απενεργοποιηθεί η μακροεντολή χωρίς λειτουργία κωδικού.

\*\* Η αλλαγή αυτής της λειτουργίας δεν είναι δυνατή μέσω του μενού προγραμματισμού, επιτυγχάνεται μόνο μέσω προγραμματισμού διεύθυνσης ή μέσω του A-Link Plus.

## 8.4 Προγραμματισμός ζωνών

### 8.4.1 Προγραμματισμός προσθήκης/διαγραφής ζώνης

Ο πίνακας AMAX 4000 υποστηρίζει έως 64 ζώνες, 16 πληκτρολόγια και 16 περιοχές.

Ο πίνακας AMAX 3000 / 3000 BE υποστηρίζει έως 32 ζώνες, 8 πληκτρολόγια και 8 περιοχές.

Ο πίνακας AMAX 2100 υποστηρίζει έως 8 ζώνες, 4 πληκτρολόγια και 2 περιοχές.

#### Επιλογή μονάδας ζώνης

Αρ. ζώνης	Διεύθυνση	Προεπιλογή		Αρ. ζώνης	Διεύθυνση	Προεπιλογή	
01	1432	0		05	1436	0	
02	1433	0		06	1437	0	
03	1434	0		07	1438	0	
04	1435	0		08	1439	0	

Εύρος τιμών: 0 = ενσωματωμένη ζώνη, 3 = RF όλες, 4 = RF RFGB θραύση τζαμιών, 5 = RF RFUN χωρίς μαγνήτη, 15 = δεν χρησιμοποιείται

Αρ. ζώνης	Διεύθυνση	Προεπιλογή		Αρ. ζώνης	Διεύθυνση	Προεπιλογή	
09	1440	0		13	1444	0	
10	1441	0		14	1445	0	
11	1442	0		15	1446	0	
12	1443	0		16	1447	0	

Εύρος τιμών: 0 = ενσωματωμένη ζώνη (AMAX 4000), 2 = ζώνη DX2010, 3 = RF όλες, 4 = RF RFGB θραύση τζαμιών, 5 = RF RFUN χωρίς μαγνήτη, 15 = δεν χρησιμοποιείται

Αρ. ζώνης	Διεύθυνση	Προεπιλογή		Αρ. ζώνης	Διεύθυνση	Προεπιλογή	
-----------	-----------	------------	--	-----------	-----------	------------	--

17	1448	15		25	1456	15	
18	1449	15		26	1457	15	
19	1450	15		27	1458	15	
20	1451	15		28	1459	15	
21	1452	15		29	1460	15	
22	1453	15		30	1461	15	
23	1454	15		31	1462	15	
24	1455	15		32	1463	15	

Εύρος τιμών: 1 = Ζώνη πληκτρολογίου (οι ζώνες 17 έως 32 χρησιμοποιούνται αποκλειστικά για τα πληκτρολόγια 1 έως 16), 2 = ζώνη DX2010, 3 = RF όλες, 4 = RF RFGB θραύση τζαμιού, 5 = RF RFUN χωρίς μαγνήτη, 15 = δεν χρησιμοποιείται

Αρ. ζώνης	Διεύθυνση	Προεπιλογή		Αρ. ζώνης	Διεύθυνση	Προεπιλογή	
33	1464	0		49	1480	0	
34	1465	0		50	1481	0	
35	1466	0		51	1482	0	
36	1467	0		52	1483	0	
37	1468	0		53	1484	0	
38	1469	0		54	1485	0	
39	1470	0		55	1486	0	
40	1471	0		56	1487	0	
41	1472	0		57	1488	0	
42	1473	0		58	1489	0	
43	1474	0		59	1490	0	
44	1475	0		60	1491	0	
45	1476	0		61	1492	0	
46	1477	0		62	1493	0	
47	1478	0		63	1494	0	
48	1479	0		64	1495	0	

Εύρος τιμών: 2 = ζώνη DX2010, 3 = RF όλες, 4 = RF RFGB θραύση τζαμιών, 5 = RF RFUN χωρίς μαγνήτη, 15 = δεν χρησιμοποιείται



### Γνωστοποίηση!

Όταν εκχωρηθεί μια ζώνη σε μια συσκευή RF (3), τότε η αποκλειστικής χρήσης ενσωματωμένη ζώνη δεν είναι διαθέσιμη.



**Γνωστοποίηση!**

AMAX 2100 μόνο: όταν χρησιμοποιούνται οι ζώνες πληκτρολογίου (1-4), οι ενσωματωμένες ζώνες (5-8) είναι απενεργοποιημένες.



**Γνωστοποίηση!**

Οι ζώνες ενδέχεται να υποδεικνύονται στα πληκτρολόγια με έναν αριθμό ο οποίος διαφέρει από τον αριθμό ζώνης που χρησιμοποιείται για τον προγραμματισμό και την εισαγωγή μέσω υλισμικού: Οι ζώνες υποδεικνύονται στα πληκτρολόγια LED/LCD σύμφωνα με τους αριθμούς ζωνών. Όταν μία ζώνη είναι απενεργοποιημένη, ο αριθμός ένδειξης όλων των ακόλουθων (μεγαλύτερων) αριθμών ζωνών μετατοπίζεται σε μια τιμή μειωμένη κατά μία μονάδα.

**Παραδείγματα:**

AMAX 3000 / 3000 BE / 4000:

Σε ένα πληκτρολόγιο του συστήματος της περιοχής ένα ή περιοχής 1 ο αριθμός ζώνης 17 υποδεικνύεται σε ένα πληκτρολόγιο LED/LCD της ζώνης 16. Μετά την απενεργοποίηση της ζώνης 16 (ή κάποιας άλλης στο εύρος από 1 έως 16), ο αριθμός ζώνης 17 υποδεικνύεται στο πληκτρολόγιο LED/LCD ως ο αριθμός ζώνης 16.

AMAX 2100:

Σε ένα πληκτρολόγιο του συστήματος της περιοχής ένα ο αριθμός ζώνης 17 υποδεικνύεται σε ένα πληκτρολόγιο LED/LCD της ζώνης 8. Μετά την απενεργοποίηση της ζώνης 5, ο αριθμός ζώνης 17 υποδεικνύεται στο πληκτρολόγιο LED/LCD ως ο αριθμός ζώνης 5.

**Επιλογή λειτουργίας ζώνης**

Αρ. ζώνης	Διεύθυνση	Προεπιλογή		Αρ. ζώνης	Διεύθυνση	Προεπιλογή	
01	1368	3		33	1400	0	
02	1369	1		34	1401	0	
03	1370	1		35	1402	0	
04	1371	1		36	1403	0	
05	1372	1		37	1404	0	
06	1373	1		38	1405	0	
07	1374	1		39	1406	0	
08	1375	1		40	1407	0	
09	1376	0		41	1408	0	
10	1377	0		42	1409	0	
11	1378	0		43	1410	0	
12	1379	0		44	1411	0	
13	1380	0		45	1412	0	
14	1381	0		46	1413	0	
15	1382	0		47	1414	0	
16	1383	0		48	1415	0	

17	1384	0		49	1416	0	
18	1385	0		50	1417	0	
19	1386	0		51	1418	0	
20	1387	0		52	1419	0	
21	1388	0		53	1420	0	
22	1389	0		54	1421	0	
23	1390	0		55	1422	0	
24	1391	0		56	1423	0	
25	1392	0		57	1424	0	
26	1393	0		58	1425	0	
27	1394	0		59	1426	0	
28	1395	0		60	1427	0	
29	1396	0		61	1428	0	
30	1397	0		62	1429	0	
31	1398	0		63	1430	0	
32	1399	0		64	1431	0	
Εύρος τιμών: 0 - 15							

Για μια επεξήγηση των λειτουργιών ζωνών, ανατρέξτε στην ενότητα *Προσθήκη/διαγραφή ζώνης*, σελίδα 64.

#### Επιλογή περιοχής ζώνης

Αρ. ζώνης	Διεύθυνση	Προεπιλογή		Αρ. ζώνης	Διεύθυνση	Προεπιλογή	
01	1240 - 1241	01		33	1304 - 1305	0	
02	1242 - 1243	01		34	1306 - 1307	0	
03	1244 - 1245	01		35	1308 - 1309	0	
04	1246 - 1247	01		36	1310 - 1311	0	
05	1248 - 1249	01		37	1312 - 1313	0	
06	1250 - 1251	01		38	1314 - 1315	0	
07	1252 - 1253	01		39	1316 - 1317	0	
08	1254 - 1255	01		40	1318 - 1319	0	
09	1256 - 1257	01		41	1320 - 1321	0	
10	1258 - 1259	01		42	1322 - 1323	0	
11	1260 - 1261	01		43	1324 - 1325	0	
12	1262 - 1263	01		44	1326 - 1327	0	
13	1264 - 1265	01		45	1328 - 1329	0	



14	1266 - 1267	01		46	1330 - 1331	0	
15	1268 - 1269	01		47	1332 - 1333	0	
16	1270 - 1271	01		48	1334 - 1335	0	
17	1272 - 1273	0		49	1336 - 1337	0	
18	1274 - 1275	0		50	1338 - 1339	0	
19	1276 - 1277	0		51	1340 - 1341	0	
20	1278 - 1279	0		52	1342 - 1343	0	
21	1280 - 1281	0		53	1344 - 1345	0	
22	1282 - 1283	0		54	1346 - 1347	0	
23	1284 - 1285	0		55	1348 - 1349	0	
24	1286 - 1287	0		56	1350 - 1351	0	
25	1288 - 1289	0		57	1352 - 1353	0	
26	1290 - 1291	0		58	1354 - 1355	0	
27	1292 - 1293	0		59	1356 - 1357	0	
28	1294 - 1295	0		60	1358 - 1359	0	
29	1296 - 1297	0		61	1360 - 1361	0	
30	1298 - 1299	0		62	1362 - 1363	0	
31	1300 - 1301	0		63	1364 - 1365	0	
32	1302 - 1303	0		64	1366 - 1367	0	
Εύρος τιμών: 00 = η ζώνη δεν χρησιμοποιείται, 1 - 16 = περιοχή 1 - 16							

**Προγραμματισμός ονόματος ζώνης**

Αρ. ζώνης	Διεύθυνση	Προεπιλογή		Αρ. ζώνης	Διεύθυνση	Προεπιλογή	
1	2952 - 2987	0		33	4104 - 4139	0	
2	2988 - 3023	0		34	4140 - 4175	0	
3	3024 - 3059	0		35	4176 - 4211	0	
4	3060 - 3095	0		36	4212 - 4247	0	
5	3096 - 3131	0		37	4248 - 4283	0	
6	3132 - 3167	0		38	4284 - 4319	0	
7	3168 - 3203	0		39	4320 - 4355	0	
8	3204 - 3239	0		40	4356 - 4391	0	
9	3240 - 3275	0		41	4392 - 4427	0	
10	3276 - 3311	0		42	4428 - 4465	0	

11	3312 - 3347	0		43	4464 - 4499	0	
12	3348 - 3383	0		44	4500 - 4535	0	
13	3384 - 3419	0		45	4536 - 4571	0	
14	3420 - 3455	0		46	4572 - 4607	0	
15	3456 - 3491	0		47	4608 - 4643	0	
16	3492 - 3527	0		48	4644 - 4979	0	
17	3528 - 3563	0		49	4680 - 4715	0	
18	3564 - 3599	0		50	4716 - 4751	0	
19	3600 - 3635	0		51	4752 - 4787	0	
20	3636 - 3671	0		52	4788 - 4823	0	
21	3672 - 3707	0		53	4824 - 4859	0	
22	3708 - 3743	0		54	4860 - 4895	0	
23	3744 - 3779	0		55	4896 - 4931	0	
24	3780 - 3815	0		56	4932 - 4967	0	
25	3816 - 3851	0		57	4968 - 5003	0	
26	3852 - 3887	0		58	5004 - 5039	0	
27	3888 - 3923	0		59	5040 - 5075	0	
28	3924 - 3959	0		60	5076 - 5111	0	
29	3960 - 3995	0		61	5112 - 5147	0	
30	3996 - 4031	0		62	5148 - 5183	0	
31	4032 - 4067	0		63	5184 - 5219	0	
32	4068 - 4103	0		64	5220 - 5255	0	

#### Πώς να εισαγάγετε αλφαβητικούς χαρακτήρες μέσω προγραμματισμού διεύθυνσης

- Ένας χαρακτήρας χρειάζεται δύο τιμές, ώστε να είναι δυνατή η εισαγωγή σε δύο διευθύνσεις.
- Προσδιορίστε αυτές τις τιμές χρησιμοποιώντας τη μήτρα του πίνακα παρακάτω.
- Κάθε χαρακτήρας σε αυτόν τον πίνακα έχει δείκτη σειράς και δείκτη στήλης.
- Ο δείκτης σειράς είναι η πρώτη τιμή και ο δείκτης στήλης είναι η δεύτερη τιμή για κάθε χαρακτήρα.

#### Χαρακτήρες για Ολλανδικά, Αγγλικά, Γαλλικά, Γερμανικά, Ουγγρικά, Ιταλικά, Πολωνικά, Πορτογαλικά, Ισπανικά, Σουηδικά, Τουρκικά

	0	1	2	3	4	5	6	7	8	9	10	11	12	13	14	15
2		!	"	#	\$	%	&	'	(	)	*	+	-	,	.	/
3	0	1	2	3	4	5	6	7	8	9	:	;	<	=	>	?
4	@	A	B	C	D	E	F	G	H	I	J	K	L	M	N	O

5	P	Q	R	S	T	U	V	W	X	Y	Z	[	\	]	^	_
6	'	a	b	c	d	e	f	g	h	i	j	k	l	m	n	o
7	p	q	r	s	t	u	v	w	x	y	z	{		}	~	
8	đ	Ā		Ł	Ĝ	..	Ć	Ś	Ů		Ş	ı	Ž	Ę	ż	Ż
9	Ń	ń	Č	ł	ğ	..	ć	ś	ů	č	ş	ı	Ť	ę	ț	ž
10	á	ı	¢	£	€	¥	Š	Ş	š	©	ª	«	¬	-	®	-
11	°	±	²	³	Ž	μ	¶	•	ž	´	°	»	Œ	œ	ÿ	ı
12	À	Á	Â	Ã	Ä	Å	Æ	Ç	È	É	Ê	Ë	Ì	Í	Î	Ï
13	Đ	Ñ	Ò	Ó	Ô	Õ	Ö	×	Ø	Ù	Ú	Û	Ü	Ý	Þ	ß
14	à	á	â	ã	ä	å	æ	ç	è	é	ê	ë	ì	í	î	ï
15	đ	ñ	ò	ó	ô	õ	ö	÷	ø	ù	ú	û	ü	ý	þ	ÿ

**Χαρακτήρες για Ελληνικά**

	0	1	2	3	4	5	6	7	8	9	10	11	12	13	14	15
2		!	"	#	\$	%	&	'	(	)	*	+	-	,	.	/
3	0	1	2	3	4	5	6	7	8	9	:	;	<	=	>	?
4	@	A	B	C	D	E	F	G	H	I	J	K	L	M	N	O
5	P	Q	R	S	T	U	V	W	X	Y	Z	[	\	]	^	_
6	'	a	b	c	d	e	f	g	h	i	j	k	l	m	n	o
7	p	q	r	s	t	u	v	w	x	y	z	{		}	~	
8																
9																
10		'	'	£	€		!	§	..	©	„	«	¬	-		—
11	°	±	²	³	´	•	Α	·	Έ	Η	Ι	»	Ό	½	Υ	Ω
12	ı	A	B	Γ	Δ	E	Z	H	Θ	I	K	Λ	M	N	Ξ	O
13	Π	P		Σ	T	Υ	Φ	X	Ψ	Ω	ı	ÿ	ά	έ	ή	ι
14	ÿ	α	β	γ	δ	ε	ζ	η	θ	ι	κ	λ	μ	ν	ξ	ο
15	π	ρ	ς	σ	τ	υ	φ	χ	ψ	ω	ı	ÿ	ό	ύ	ώ	

**Παράδειγμα**

A = 4 1, A = Διεύθυνση 3736 = 4, Διεύθυνση 3737 = 1  
 o = 6 15, k = 6 11

**8.4.2**

**Προγραμματισμός λειτουργιών ζώνης**

Λειτουργία ζώνης	Επιλογή	Διεύθυνση	Προεπιλογή
00	Επιλογή τύπου ζώνης (00 - 26)*	1000 - 1001	00

Να επιτρέπεται παράκαμψη/εξαναγκασμένη όπλιση (0 = απενεργοποιημένη, 1 = να επιτρέπεται εξαναγκασμένος συναγερμός, 2 = να επιτρέπεται η παράκαμψη, 3 = να επιτρέπονται αμφότερες)	1002	3 <sup>VDS-A</sup> EN=0/2
Σιωπηρός συναγερμός/λειτουργία μελωδίας (0 = απενεργοποιημένη, 1 = σιωπηρός συναγερμός, 2 = λειτουργία μελωδίας, 3 = αμφότερες)	1003	0 <sup>VDS-A</sup> EN=0/2
Καταμέτρηση παλμών (0 = απενεργοποιημένη, 1 - 9 = 1 - 9 φορές)	1004	0 <sup>VDS-A</sup> EN=0
Αποκλεισμός ζώνης (0 = απενεργοποιημένη, 1 = 1 φορά, 2 = 3 φορές, 3 = 6 φορές, 4 = διάρκεια συναγερμού)	1005	3
DEOL ζώνης (0 = EOL, 1 = DEOL, 2 = δεσμευμένη, 3 = NC, 4 = NO) (τα 3 και 4 δεν ισχύουν για ασύρματες ζώνες)	1006	1
Αναφορά (1 = δέκτης 1, 2 = δέκτης 2, 3 = δέκτης 3, 4 = δέκτης 4, 5 = δέκτης 1, 2, 3, 4, 6 = δέκτης 1 (2, 3, 4 για εφεδρεία) 7 = δέκτης 1 (2 για εφεδρεία) και δέκτης 3 (4 για εφεδρεία) 8 = δέκτης 1, 2 9 = δέκτης 1 (2 για εφεδρεία) 10 = δέκτης 3, 4 11 = δέκτης 3 (4 για εφεδρεία))	1007	6 <sup>VDS-A</sup> EN=1/5/6/7
Ζώνη διασταύρωσης/μη επαληθευμένος συναγερμός (0 = απενεργοποιημένη, 1 = μη επαληθευμένος συναγερμός, 2 = ζώνη διασταύρωσης, 3 = αμφότερες)	1008	0 <sup>VDS-A</sup> EN=0
Εσωτερική κλήση ζώνης (1 = εσωτ. 1, 2 = εσωτ. 2, 3 = εσωτ. 3, 4 = εσωτ. 4, 5 = εσωτ. 1, 2, 3, 4, 6 = εσωτ. 1 (2, 3, 4 για εφεδρεία) 7 = εσωτ. 1 (2 για εφεδρεία) και εσωτ. 3 (4 για εφεδρεία) 8 = εσωτ. 1, 2 9 = εσωτ. 1 (2 για εφεδρεία) 10 = εσωτ. 3, 4 11 = εσωτ. 3 (4 για εφεδρεία))	1009	0
Χρόνος αντίδρασης ζώνης (μονάδα: x100 ms)	1010 - 1013	0003

	Πρόβλημα εσωτ. (0 = απενεργοποιημένη, 1 = ενεργοποιημένη)	1014	1
	Συναγερμός ζώνης σε πληκτρολόγιο (0 = απενεργοποιημένη, 1 = ενεργοποιημένη)	1754	0
01 (ως παράδειγμα για τις ακόλουθες λειτουργίες ζώνης 02 έως 15)	Επιλογή τύπου ζώνης*	1015 - 1016	01
	Να επιτρέπεται παράκαμψη/εξαναγκασμένη όπλιση	1017	3 VDS-A EN=0/2
	Σιωπηρός συναγερμός/λειτουργία μελωδίας	1018	0 VDS-A EN=0/2
	Καταμέτρηση παλμών	1019	0 VDS-A EN=0
	Αποκλεισμός ζώνης	1020	3
	DEOL ζώνης	1021	1
	Αναφορά	1022	6 VDS-A EN=1/5/6/7
	Ζώνη διασταύρωσης/μη επαληθευμένος συναγερμός	1023	0 VDS-A EN=0
	Εσωτερική κλήση ζώνης	1024	0
	Χρόνος αντίδρασης ζώνης	1025 - 1028	0003
	Εσωτερική κλήση προβλήματος	1029	1
	Συναγερμός ζώνης από πληκτρολόγιο	1755	0

\*Για μια επεξήγηση των τύπων ζώνης, ανατρέξτε στην ενότητα Προσθήκη/διαγραφή ζώνης, σελίδα 64.

Για τις λειτουργίες ζώνης 02 έως 15, μπορούν να προγραμματιστούν οι ίδιες επιλογές όπως για τις λειτουργίες ζώνης 01 με τον ίδιο αριθμό διευθύνσεων για κάθε επιλογή:

- Επιλογή τύπου ζώνης: 2 διευθύνσεις για την καθεμία
- Να επιτρέπεται παράκαμψη/εξαναγκασμένη όπλιση: 1 διεύθυνση για την καθεμία
- Σιωπηρός συναγερμός/λειτουργία μελωδίας: 1 διεύθυνση για την καθεμία
- Καταμέτρηση παλμών: 1 διεύθυνση για την καθεμία
- Αποκλεισμός ζώνης: 1 διεύθυνση για την καθεμία
- DEOL ζώνης: 1 διεύθυνση για την καθεμία
- Αναφορά: 1 διεύθυνση για την καθεμία
- Ζώνη διασταύρωσης/μη επαληθευμένος συναγερμός: 1 διεύθυνση για την καθεμία
- Εσωτερική κλήση ζώνης: 1 διεύθυνση για την καθεμία
- Χρόνος αντίδρασης ζώνης: 4 διευθύνσεις για την καθεμία
- Πρόβλημα εσωτ.: 1 διεύθυνση για την καθεμία

Οι προεπιλεγμένες τιμές για τις λειτουργίες ζώνης 02 έως 15, είναι ίδιες με τις προεπιλεγμένες τιμές για τις λειτουργίες ζώνης 01, εκτός από την επιλογή «Επιλογή τύπου ζώνης».

Οι ακόλουθες διευθύνσεις χρησιμοποιούνται για τον προγραμματισμό των λειτουργιών ζώνης 02 έως 15:

Λειτουργία ζώνης	Επιλογή	Διεύθυνση	Προεπιλογή
------------------	---------	-----------	------------

02	Επιλογή τύπου ζώνης*	1030 - 1031	02
	Να επιτρέπεται η επιλογή προβλήματος εσωτ. παράκαμψης/εξαναγκασμένης όπλισης, όπως υποδεικνύεται παραπάνω	1031 - 104	3003160 00003
	Συναγερμός ζώνης από πληκτρολόγιο	1756	0
03	Επιλογή τύπου ζώνης*	1045 - 1046	03
	Να επιτρέπεται η επιλογή προβλήματος εσωτ. παράκαμψης/εξαναγκασμένης όπλισης, όπως υποδεικνύεται παραπάνω	1047 - 1059	3003160 00003
	Συναγερμός ζώνης από πληκτρολόγιο	1757	0
04	Επιλογή τύπου ζώνης*	1060 - 1061	04
	Να επιτρέπεται η επιλογή προβλήματος εσωτ. παράκαμψης/εξαναγκασμένης όπλισης, όπως υποδεικνύεται παραπάνω	1062 - 1074	3003160 00003
	Συναγερμός ζώνης από πληκτρολόγιο	1758	0
05	Επιλογή τύπου ζώνης*	1075 - 1076	05
	Να επιτρέπεται η επιλογή προβλήματος εσωτ. παράκαμψης/εξαναγκασμένης όπλισης, όπως υποδεικνύεται παραπάνω	1077 - 1089	3003160 00003
	Συναγερμός ζώνης από πληκτρολόγιο	1759	0
06	Επιλογή τύπου ζώνης*	1090 - 1091	06
	Να επιτρέπεται η επιλογή προβλήματος εσωτ. παράκαμψης/εξαναγκασμένης όπλισης, όπως υποδεικνύεται παραπάνω	1092 - 1104	3003160 00003
	Συναγερμός ζώνης από πληκτρολόγιο	1760	0
07	Επιλογή τύπου ζώνης*	1105 - 1106	07
	Να επιτρέπεται η επιλογή προβλήματος εσωτ. παράκαμψης/εξαναγκασμένης όπλισης, όπως υποδεικνύεται παραπάνω	1107 - 1119	3003160 00003
	Συναγερμός ζώνης από πληκτρολόγιο	1761	0
08	Επιλογή τύπου ζώνης*	1120 - 1121	08
	Να επιτρέπεται η επιλογή προβλήματος εσωτ. παράκαμψης/εξαναγκασμένης όπλισης, όπως υποδεικνύεται παραπάνω	1122 - 1134	3003160 00003
	Συναγερμός ζώνης από πληκτρολόγιο	1762	0
09	Επιλογή τύπου ζώνης*	1135 - 1136	09
	Να επιτρέπεται η επιλογή προβλήματος εσωτ. παράκαμψης/εξαναγκασμένης όπλισης, όπως υποδεικνύεται παραπάνω	1137 - 1149	3003160 00003

	Συναγερμός ζώνης από πληκτρολόγιο	1763	0
10	Επιλογή τύπου ζώνης*	1150 - 1151	10
	Να επιτρέπεται η επιλογή προβλήματος εσωτ. παράκαμψης/εξαναγκασμένης όπλισης, όπως υποδεικνύεται παραπάνω	1152 - 1164	3003160 00003
	Συναγερμός ζώνης από πληκτρολόγιο	1764	0
11	Επιλογή τύπου ζώνης*	1165 - 1166	11
	Να επιτρέπεται η επιλογή προβλήματος εσωτ. παράκαμψης/εξαναγκασμένης όπλισης, όπως υποδεικνύεται παραπάνω	1167 - 1179	3003160 00003
	Συναγερμός ζώνης από πληκτρολόγιο	1765	0
12	Επιλογή τύπου ζώνης*	1180 - 1181	12
	Να επιτρέπεται η επιλογή προβλήματος εσωτ. παράκαμψης/εξαναγκασμένης όπλισης, όπως υποδεικνύεται παραπάνω	1182 - 1194	3003160 00003
	Συναγερμός ζώνης από πληκτρολόγιο	1766	0
13	Επιλογή τύπου ζώνης*	1195 - 1196	13
	Να επιτρέπεται η επιλογή προβλήματος εσωτ. παράκαμψης/εξαναγκασμένης όπλισης, όπως υποδεικνύεται παραπάνω	1197 - 1209	3003160 00003
	Συναγερμός ζώνης από πληκτρολόγιο	1767	0
14	Επιλογή τύπου ζώνης*	1210 - 1211	14
	Να επιτρέπεται η επιλογή προβλήματος εσωτ. παράκαμψης/εξαναγκασμένης όπλισης, όπως υποδεικνύεται παραπάνω	1212 - 1224	3003160 00003
	Συναγερμός ζώνης από πληκτρολόγιο	1768	0
15	Επιλογή τύπου ζώνης*	1225 - 1226	15
	Να επιτρέπεται η επιλογή προβλήματος εσωτ. παράκαμψης/εξαναγκασμένης όπλισης, όπως υποδεικνύεται παραπάνω	1227 - 1239	3003160 00003
	Συναγερμός ζώνης από πληκτρολόγιο	1769	0

\*Για μια επεξήγηση των τύπων ζώνης, ανατρέξτε στην ενότητα *Προσθήκη/διαγραφή ζώνης, σελίδα 64.*

### 8.4.3

#### Προγραμματισμός διάρκειας καταμέτρησης παλμών

Επιλογή	Διεύθυνση	Προεπιλογή	
Διάρκεια καταμέτρησης παλμών (0 = απενεργοποιημένη, 1 - 999 = 1 - 999 δευτερόλεπτα)	1606 - 1608	060 <sup>VDS-A</sup> EN=000	

#### 8.4.4 Προγραμματισμός χρονοδιακόπτη ζώνης διασταύρωσης

Επιλογή	Διεύθυνση	Προεπιλογή	
Χρονοδιακόπτης ζώνης διασταύρωσης (1 - 999 = 1 - 999 δευτερόλεπτα)	1594 - 1596	060	

### 8.5 Προγραμματισμός πληκτρολογίου και περιοχών

#### 8.5.1 Προγραμματισμός περιοχής πληκτρολογίου

Αρ. πληκτρολογίου	Διεύθυνση	Προεπιλογή		Αρ. πληκτρολογίου	Διεύθυνση	Προεπιλογή	
1	1560 - 1561	01		9	1576 - 1577	99	
2	1562 - 1563	99		10	1578 - 1579	99	
3	1564 - 1565	99		11	1580 - 1581	99	
4	1566 - 1567	99		12	1582 - 1583	99	
5	1568 - 1569	99		13	1584 - 1585	99	
6	1570 - 1571	99		14	1586 - 1587	99	
7	1572 - 1573	99		15	1588 - 1589	99	
8	1574 - 1575	99		16	1590 - 1591	99	

Εύρος τιμών: 00 = κύριο πληκτρολόγιο, 01 - 16 = περιοχή 01 - 16, 99 = δεν χρησιμοποιείται

#### Γνωστοποίηση!



Το σύστημα υποστηρίζει έως 16 κύρια πληκτρολόγια. Όταν το κύριο πληκτρολόγιο δεν μεταχθεί στην αντίστοιχη περιοχή, δεν είναι δυνατή η εκτέλεση χειρισμών όπλισης/αφόπλισης, παράκαμψης και αρχικοποίησης συναγερμού από το κύριο πληκτρολόγιο. Η εκτέλεση των χειρισμών στην περιοχή επιτυγχάνεται μόνο εάν το κύριο πληκτρολόγιο μεταχθεί στην αντίστοιχη περιοχή.

#### 8.5.2 Προγραμματισμός χρονισμού περιοχής

##### Χρόνος καθυστέρησης εξόδου και εισόδου

Περιοχή	Διεύθυνση καθυστέρησης εξόδου	Προεπιλογή		Διεύθυνση καθυστέρησης εισόδου	Προεπιλογή		Διεύθυνση καθυστέρησης εισόδου 2	Προεπιλογή	
1	0785 - 0787	45		0788 - 0790	30		0791 - 0793	30	
2	0794 - 0796	45		0797 - 0799	30		0800 - 0802	30	
3 **	0803 - 0805	45		0806 - 0808	30		0809 - 0811	30	
4 **	0812 - 0814	45		0815 - 0817	30		0818 - 0820	30	
5 **	0821 - 0823	45		0824 - 0826	30		0827 - 0829	30	



6 **	0830 - 0832	45		0833 - 0835	30		0836 - 0838	30	
7 **	0839 - 0841	45		0842 - 0844	30		0845 - 0847	30	
8 **	0848 - 0850	45		0851 - 0853	30		0854 - 0856	30	
9 *	0857 - 0859	45		0860 - 0862	30		0863 - 0865	30	
10 *	0866 - 0868	45		0869 - 0871	30		0872 - 0874	30	
11 *	0875 - 0877	45		0878 - 0880	30		0881 - 0883	30	
12 *	0884 - 0886	45		0887 - 0889	30		0890 - 0892	30	
13 *	0893 - 0895	45		0896 - 0898	30		0899 - 0901	30	
14 *	0902 - 0904	45		0905 - 0907	30		0908 - 0910	30	
15 *	0911 - 0913	45		0914 - 0916	30		0917 - 0919	30	
16 *	0920 - 0922	45		0923 - 0925	30		0926 - 0928	30	
	000-999 δευτερόλεπτα			000-999 δευτερόλεπτα, EN=045 δευτερόλεπτα			000-999 δευτερόλεπτα, EN=045 δευτερόλεπτα		

\* AMAX 4000

\*\* AMAX 3000 / 3000 BE / 4000

**Ηχητικό σήμα χρόνου καθυστέρησης εισόδου και εξόδου**

Επιλογή	Διεύθυνση	Προεπιλογή	
Περιοχή 1 (01 = χρόνος εισόδου (STAY) για πληκτρολόγιο περιοχής, 02 = χρόνος εξόδου (STAY) για πληκτρολόγιο περιοχής, 04 = χρόνος εισόδου (STAY) για κύριο πληκτρολόγιο, 08 = χρόνος εξόδου (STAY) για κύριο πληκτρολόγιο, 10 = χρόνος εισόδου (AWAY) για πληκτρολόγιο περιοχής, 20 = χρόνος εξόδου (AWAY) για πληκτρολόγιο περιοχής, 40 = χρόνος εισόδου (AWAY) για κύριο πληκτρολόγιο, 80 = χρόνος εξόδου (AWAY) για κύριο πληκτρολόγιο)	1714 - 1715	15	
Περιοχή 2	1716 - 1717	15	
Περιοχή 3	1718 - 1719	15	
Περιοχή 4	1720 - 1721	15	
Περιοχή 5	1722 - 1723	15	
Περιοχή 6	1724 - 1725	15	
Περιοχή 7	1726 - 1727	15	
Περιοχή 8	1728 - 1729	15	
Περιοχή 9	1730 - 1731	15	
Περιοχή 10	1732 - 1733	15	
Περιοχή 11	1734 - 1735	15	

Περιοχή 12	1736 - 1737	15	
Περιοχή 13	1738 - 1739	15	
Περιοχή 14	1740 - 1741	15	
Περιοχή 15	1742 - 1743	15	
Περιοχή 16	1744 - 1745	15	

## 8.5.3

## Προγραμματισμός κοινής περιοχής

Επιλογή	Διεύθυνση	Προεπιλογή	
Κοινή περιοχή (00 = καμία, 01 = περιοχή ακολουθίας 2, 02 = περιοχή ακολουθίας 2 - 3, 03 = περιοχή ακολουθίας 2 - 4, 04 = περιοχή ακολουθίας 2 - 5, 06 = περιοχή ακολουθίας 2 - 7, 07 = περιοχή ακολουθίας 2 - 8, 08 = περιοχή ακολουθίας 2 - 9, 09 = περιοχή ακολουθίας 2 - 10, 10 = περιοχή ακολουθίας 2 - 11, 11 = περιοχή ακολουθίας 2 - 12, 12 = περιοχή ακολουθίας 2 - 13, 13 = περιοχή ακολουθίας 2 - 14, 14 = περιοχή ακολουθίας 2 - 15, 15 = περιοχή ακολουθίας 2 - 16)	1593	0	

**Γνωστοποίηση!**

Σε περίπτωση κοινής περιοχής, η περιοχή 1 θα είναι η κοινή περιοχή. Όταν υπάρχει μία μόνο περιοχή στο σύστημα, η διεύθυνση για τον προγραμματισμό κοινής περιοχής επιτρέπεται να προγραμματιστεί μόνο ως 1.

## 8.5.4

## Προγραμματισμός ένδειξης πληκτρολογίου

Επιλογή	Διεύθυνση	Προεπιλογή	
Τόνος συναγερμού από πληκτρολόγιο (0 = απενεργοποιημένη, 1 = ενεργοποιημένη)	0622	1	
Ένδειξη συναγερμού σε πληκτρολόγιο (0 = απενεργοποιημένη, 1 = STAY οπλισμένη ενεργοποιημένη, 2 = AWAY οπλισμένη ενεργοποιημένη, 3 = αμφότερες ενεργοποιημένες)	1615	3	
Οπίσθιος φωτισμός κατά τον χρόνο εισόδου (0 = απενεργοποιημένη, 1 = ενεργοποιημένη)	1668	1	

Λήξη χρονικού ορίου ένδειξης LED όπλισης πληκτρολογίου (00 - 99, 00 = πάντα ενεργοποιημένη)	1682 - 1683	00	
Ένδειξη LED κύριου πληκτρολογίου ενεργοποιημένη (0 = απενεργοποιημένη, 1-1st περ on, 2-1st περ flash, 3-all περ on, 4-1st περ σε ex, 5-1st περ filh ex, 6-all περ on ex)	1681	2	
Τόνος συναγερμού από κύριο πληκτρολόγιο (0 = απενεργοποιημένη, 1 = ενεργοποιημένη)	1680	1	
Λήξη χρονικού ορίου επιστροφής κύριου πληκτρολογίου στη λειτουργία κύριου πληκτρολογίου (00 - 99, 00 = ποτέ)	1700 - 1701	60	

### 8.5.5 Προγραμματισμός αποκλεισμού πληκτρολογίου

Επιλογή	Διεύθυνση	Προεπιλογή	
Τήρηση προτύπου EN	1679	0	
Αποκλεισμός πληκτρολογίου (0 = απενεργοποιημένη, 1 - 15 = 1 - 15 φορές)	1592	10 <sup>VDS-A</sup> EN=10	

## 8.6 Προγραμματισμός συστήματος

### 8.6.1 Προγραμματισμός ρύθμισης συστήματος

#### Προγραμματισμός επιλογών DST

Επιλογή	Διεύθυνση	Προεπιλογή	
Λήξη χρονικού ορίου αυτόματης θερινής ώρας (00=απενεργοποίηση αυτ. DST, 01=Ευρώπη, 02=Βραζιλία, 03=Μεξικό, 04=ΗΠΑ και Β. Μεξικό, 05=προσαρμογή ρυθμίσεων DST)	1746 - 1747	00	
Προσαρμογή έναρξης: μήνας (1=Ιανουάριος, 2=Φεβρουάριος, 3=Μάρτιος, 4=Απρίλιος, 5=Μάιος, 6=Ιούνιος, 7=Ιούλιος, 8=Αύγουστος, 9=Σεπτέμβριος, 10=Οκτώβριος, 11=Νοέμβριος, 12=Δεκέμβριος)	1748	3	
Προσαρμογή έναρξης: τακτικό αριθμητικό (εβδομάδα) (1=1η, 2=2η, 3=3η, 4=4η, 5=τελευταία)	1749	5	
Προσαρμογή έναρξης: ημέρα εβδομάδας (1=Δευτέρα, 2=Τρίτη, 3=Τετάρτη, 4=Πέμπτη, 5=Παρασκευή, 6=Σάββατο, 7=Κυριακή)	1750	7	
Προσαρμογή διακοπής: μήνας (1=Ιανουάριος, 2=Φεβρουάριος, 3=Μάρτιος, 4=Απρίλιος, 5=Μάιος, 6=Ιούνιος, 7=Ιούλιος, 8=Αύγουστος, 9=Σεπτέμβριος, 10=Οκτώβριος, 11=Νοέμβριος, 12=Δεκέμβριος)	1751	10	
Προσαρμογή διακοπής: τακτικό αριθμητικό (εβδομάδα) (1=1η, 2=2η, 3=3η, 4=4η, 5=τελευταία)	1752	5	

Προσαρμογή διακοπής: ημέρα εβδομάδας (1=Δευτέρα, 2=Τρίτη, 3=Τετάρτη, 4=Πέμπτη, 5=Παρασκευή, 6=Σάββατο, 7=Κυριακή)	1753	7	
---	------	---	--

### Προγραμματισμός διαμόρφωσης βλαβών

Επιλογή	Διεύθυνση	Προεπιλογή	
Χρόνος καθυστέρησης αναφοράς διακοπής τροφοδοσίας AC (99 =απενεργοποιημένη, 0 - 98 = 0 - 98 λεπτά)	1613 - 1614	60 <sup>VDS-A</sup> EN=00-60	
Εμφάνιση και τόνος προτροπής για σφάλμα ημερομηνίας και ώρας (0 = απενεργοποιημένη, 1= ενεργοποιημένη)	0620	1	
Τόνος προτροπής βλάβης (0 = απενεργοποιημένη, 1 = ενεργοποιημένη)	0621	1 <sup>VDS-A EN=1</sup>	
Διάστημα ελέγχου μπαταρίας (0 =απενεργοποιημένη, 1 - 15 = 1 - 15 λεπτά)	1612	15 <sup>VDS-A</sup> EN=15	
Παρακολούθηση τηλεφωνικής γραμμής (0 = απενεργοποιημένη, 1 = ενεργοποιημένη)	1599	0	
Εποπτεία σειρήνας (λεπτά)	0623 - 0624	00	
Εποπτεία σειρήνας / PO1+2 (0 = απενεργοποιημένη, 1 = ενεργοποιημένη παρακολούθηση OC1, 2 = ενεργοποιημένη παρακολούθηση OC2, 3 = ενεργοποιημένη)	1598	0	
Αυτόματη αρχικοποίηση διακοπής τροφοδοσίας AC (0 = απενεργοποιημένη, 1 = ενεργοποιημένη)	1671	0	
Αυτόματη αρχικοποίηση σφάλματος επικοινωνίας (0 = απενεργοποιημένη, 1 = ενεργοποιημένη)	1672	0	
Αυτόματη αρχικοποίηση βλάβης τηλεφώνου (0 = απενεργοποιημένη, 1 = ενεργοποιημένη)	1673	0	
Αυτόματη αρχικοποίηση γενικής βλάβης (0 = απενεργοποιημένη, 1 = ενεργοποιημένη)	1674	0	

### Προγραμματισμός γρήγορης όπλισης

Επιλογή	Διεύθυνση	Προεπιλογή	
Γρήγορη όπλιση (0 = απενεργοποιημένη, 1 = ενεργοποιημένη)	1597	1 <sup>VDS-A EN=0</sup>	

### Προγραμματισμός πρόσβασης τεχνικού εγκατάστασης έως την επόμενη όπλιση

Επιλογή	Διεύθυνση	Προεπιλογή	
---------	-----------	------------	--

Πρόσβαση τεχνικού εγκατάστασης έως την επόμενη όπλιση (0 = απενεργοποιημένη, 1 = ενεργοποιημένη)	1660	0	
--	------	---	--

#### Προγραμματισμός απομακρυσμένης πρόσβασης IP

Επιλογή	Διεύθυνση	Προεπιλογή	
Απομακρυσμένη πρόσβαση IP (0 = απενεργοποιημένη, 1 = ενεργοποιημένη)	0971	0	

#### Προγραμματισμός εξαναγκασμένης όπλισης όταν το σύστημα είναι σε κατάσταση προβλήματος

Επιλογή	Διεύθυνση	Προεπιλογή	
Εξαναγκασμένη όπλιση όταν το σύστημα είναι σε κατάσταση προβλήματος (0 = απενεργοποιημένη, 1 = ενεργοποιημένη)	1611	1	

#### Προγραμματισμός καταμέτρησης εγγραφών συμβάντων ανά καθορισμένη/μη καθορισμένη περίοδο

Επιλογή	Διεύθυνση	Προεπιλογή	
Καταμέτρηση εγγραφών συμβάντων ανά καθορισμένη/μη καθορισμένη περίοδο (3 - 10)	1609	10	

#### Προγραμματισμός έκδοσης γλώσσας

Επιλογή	Διεύθυνση	Προεπιλογή	
Έκδοση γλώσσας πληκτρολογίου (0 = προεπιλεγμένη, 1 = EN, 2 = DE, 3 = ES, 4 = FR, 5 = PT, 6 = PL, 7 = NL, 8 = SE, 9 = TR, 10 = HU, 11 = IT, 12 = EL)	0996	0	

#### Συναγερμός από πληκτρολόγιο με 2 κουμπιά

Επιλογή	Διεύθυνση	Προεπιλογή	
Συναγερμός από πληκτρολόγιο με 2 κουμπιά (0 = απενεργοποιημένη, 1 = ενεργοποιημένη)	0992	1	
Συναγερμός πανικού από πληκτρολόγιο με 2 κουμπιά (0 = απενεργοποιημένη, 1 = αναφορά, 2 = σειρήνα, 3 = όλα)	0993	1	
Συναγερμός πυρκαγιάς από πληκτρολόγιο με 2 κουμπιά (0 = απενεργοποιημένη, 1 = αναφορά, 2 = σειρήνα, 3 = όλα)	0994	1	

Ιατρικός συναγερμός από πληκτρολόγιο με 2 κουμπιά (0 = απενεργοποιημένη, 1 = αναφορά, 2 = σειρήνα, 3 = όλα)	0995	1	
---	------	---	--

**Ένδειξη παραβίασης συστήματος**

Επιλογή	Διεύθυνση	Προεπιλογή	
Ένδειξη παραβίασης συστήματος στην περιοχή (0-Περιοχή 1, 1-Όλες οι περιοχές)	1610	0	
Παράκαμψη παραβίασης ζώνης όταν παρακαμφθεί η ζώνη DEOL (0 = απενεργοποιημένη, 1 = ενεργοποιημένη)	1603	1	
Χρόνος κατάργησης αναπήδησης παραβίασης (μονάδα: x100 s)	1675 - 1678	0003	

**Προγραμματισμός ονόματος περιοχής και εταιρείας**

Επιλογή	Διεύθυνση	Προεπιλογή	
Όνομα περιοχής 1	2596 - 2615	0	
Όνομα περιοχής 2	2616 - 2635	0	
Όνομα περιοχής 3	2636 - 2655	0	
Όνομα περιοχής 4	2656 - 2675	0	
Όνομα περιοχής 5	2676 - 2695	0	
Όνομα περιοχής 6	2696 - 2715	0	
Όνομα περιοχής 7	2716 - 2735	0	
Όνομα περιοχής 8	2736 - 2755	0	
Όνομα περιοχής 9	2756 - 2775	0	
Όνομα περιοχής 10	2776 - 2795	0	
Όνομα περιοχής 11	2796 - 2815	0	
Όνομα περιοχής 12	2816 - 2835	0	
Όνομα περιοχής 13	2836 - 2855	0	
Όνομα περιοχής 14	2856 - 2875	0	
Όνομα περιοχής 15	2876 - 2895	0	
Όνομα περιοχής 16	2896 - 2915	0	
Όνομα εταιρείας	2916 - 2951	0	

Το όνομα μιας περιοχής ή εταιρείας επιτρέπεται να περιέχει 18 χαρακτήρες. Κάθε χαρακτήρας του ονόματος της περιοχής ή της εταιρείας χρησιμοποιεί 2 διευθύνσεις.

**Πώς να εισαγάγετε αλφαβητικούς χαρακτήρες μέσω προγραμματισμού διεύθυνσης**

- Ένας χαρακτήρας χρειάζεται δύο τιμές, ώστε να είναι δυνατή η εισαγωγή σε δύο διευθύνσεις.
- Προσδιορίστε αυτές τις τιμές χρησιμοποιώντας τη μήτρα του πίνακα παρακάτω.
- Κάθε χαρακτήρας σε αυτόν τον πίνακα έχει δείκτη σειράς και δείκτη στήλης.
- Ο δείκτης σειράς είναι η πρώτη τιμή και ο δείκτης στήλης είναι η δεύτερη τιμή για κάθε χαρακτήρα.

**Χαρακτήρες για Ολλανδικά, Αγγλικά, Γαλλικά, Γερμανικά, Ουγγρικά, Ιταλικά, Πολωνικά, Πορτογαλικά, Ισπανικά, Σουηδικά, Τουρκικά**

	0	1	2	3	4	5	6	7	8	9	10	11	12	13	14	15
2		!	"	#	\$	%	&	'	( )	*	+	-	,	.	/	
3	0	1	2	3	4	5	6	7	8	9	:	;	<	=	>	?
4	@	A	B	C	D	E	F	G	H	I	J	K	L	M	N	O
5	P	Q	R	S	T	U	V	W	X	Y	Z	[	\	]	^	_
6	'	a	b	c	d	e	f	g	h	i	j	k	l	m	n	o
7	p	q	r	s	t	u	v	w	x	y	z	{		}	~	
8	đ	À		Ł	Ĝ	..	Ć	Ś	Ŭ		Ş	İ	Ž	Ę	Ż	Ź
9	Ń	ń	Č	ł	ğ	..	ć	ś	ŭ	č	ş	ı	ž	ę	ż	ź
10	á	ı	ç	£	€	¥	Š	§	š	©	ª	«	¬	-	®	-
11	°	±	²	³	Ž	μ	¶	•	ž	¹	º	»	Œ	œ	ÿ	ı
12	À	Á	Â	Ã	Ä	Å	Æ	Ç	È	É	Ê	Ë	Ì	Í	Î	Ï
13	Ð	Ñ	Ò	Ó	Ô	Õ	Ö	×	Ø	Ù	Ú	Û	Ü	Ý	Þ	ß
14	à	á	â	ã	ä	å	æ	ç	è	é	ê	ë	ì	í	î	ï
15	ð	ñ	ò	ó	ô	õ	ö	÷	ø	ù	ú	û	ü	ý	þ	ÿ

**Χαρακτήρες για Ελληνικά**

	0	1	2	3	4	5	6	7	8	9	10	11	12	13	14	15
2		!	"	#	\$	%	&	'	( )	*	+	-	,	.	/	
3	0	1	2	3	4	5	6	7	8	9	:	;	<	=	>	?
4	@	A	B	C	D	E	F	G	H	I	J	K	L	M	N	O
5	P	Q	R	S	T	U	V	W	X	Y	Z	[	\	]	^	_
6	'	a	b	c	d	e	f	g	h	i	j	k	l	m	n	o
7	p	q	r	s	t	u	v	w	x	y	z	{		}	~	
8																
9																
10		‘	’	£	€		ı	§	..	©	„	«	¬	-		—
11	°	±	²	³	´	•	Α	·	Έ	Η	Ί	»	Ό	½	Υ	Ω

12	ı	A	B	Γ	Δ	E	Z	H	Θ	I	K	Λ	M	N	Ξ	O
13	Π	P		Σ	T	Υ	Φ	X	Ψ	Ω	İ	ÿ	á	é	ή	ı
14	ü	a	β	γ	δ	ε	ζ	η	θ	ι	κ	λ	μ	ν	ξ	ο
15	π	ρ	ς	σ	τ	υ	φ	χ	ψ	ω	ı	ü	ó	ú	ώ	

**Παράδειγμα**

A = 4 1, A = Διεύθυνση 3736 = 4, Διεύθυνση 3737 = 1

ο = 6 15, κ = 6 11

**8.6.2****Εργοστασιακός προεπιλεγμένος προγραμματισμός συστήματος****Ενεργοποίηση εργοστασιακών προεπιλεγμένων βάσεων**

Επιλογή	Διεύθυνση	Προεπιλογή	
Εργοστασιακές προεπιλεγμένες βάσεις (0 = απενεργοποιημένη, 1 = ενεργοποιημένη)	1604	1	

**8.7****Προγραμματισμός εξόδων και σειρήνων****8.7.1****Προγραμματισμός εξόδων**

Αρ. εξόδου	Διατίθεται για μονάδα	Διατίθεται σε πίνακα
01 - 03	Ενσωματωμένη έξοδος	AMAX 2100 / 3000 / 3000 BE / 4000
04	Ενσωματωμένη έξοδος	AMAX 3000 BE / 4000
05 - 12	Έξοδος μονάδας DX3010 1	AMAX 2100 / 3000 / 3000 BE / 4000
13 - 20	Έξοδος μονάδας DX3010 2	AMAX 3000 / 3000 BE / 4000

Αρ. εξόδου	Επιλογή	Διεύθυνση	Προεπιλογή
01	Τύπος συμβάντος εξόδου 1 (00-36)*	0625 - 0626	05
	Έξοδος περιοχής/ζώνης αρ. 1	0627 - 0628	00
	Λειτουργία εξόδου 1 (0 = συνεχής, 1 = παλμική, 3 = συνεχής ανεστραμμένη)	0629	0
	Χρόνος εξόδου 1 (δευτερόλεπτα)	0630 - 0632	180
	Τύπος συμβάντος εξόδου 2 (00-36)*	13164 - 13165	00
	Έξοδος περιοχής/ζώνης αρ. 2	13166 - 13167	00
	Λειτουργία εξόδου 2 (0 = συνεχής, 1 = παλμική, 3 = συνεχής ανεστραμμένη)	13168	0
	Χρόνος εξόδου 2 (δευτερόλεπτα)	13169 - 13171	000
	Τύπος συμβάντος εξόδου 3 (00-36)*	13172 - 13173	00
Έξοδος περιοχής/ζώνης αρ. 3	13174 - 13175	00	



	Λειτουργία εξόδου 3 (0 = συνεχής, 1 = παλμική, 3 = συνεχής ανεστραμμένη)	13176	0
	Χρόνος εξόδου 3 (δευτερόλεπτα)	13177 - 13179	000
02	Τύπος συμβάντος εξόδου 1	0633 - 0634	05
	Έξοδος περιοχής/ζώνης αρ. 1	0635 - 0636	00
	Λειτουργία εξόδου 1	0637	0
	Χρόνος εξόδου 1	0638 - 0640	000
	Τύπος συμβάντος εξόδου 2	13180 - 13181	00
	Έξοδος περιοχής/ζώνης αρ. 2	13182 - 13183	00
	Λειτουργία εξόδου 2	13184	0
	Χρόνος εξόδου 2	13185 - 13187	000
	Τύπος συμβάντος εξόδου 3	13188 - 13189	00
	Έξοδος περιοχής/ζώνης αρ. 3	13190 - 13191	00
	Λειτουργία εξόδου 3	13192	0
	Χρόνος εξόδου 3	13193 - 13195	000
03	Τύπος συμβάντος εξόδου 1	0641 - 0642	05
	Έξοδος περιοχής/ζώνης αρ. 1	0643 - 0644	00
	Λειτουργία εξόδου 1	0645	0
	Χρόνος εξόδου 1	0646 - 0648	180
	Τύπος συμβάντος εξόδου 2	13196 - 13197	00
	Έξοδος περιοχής/ζώνης αρ. 2	13198 - 13199	00
	Λειτουργία εξόδου 2	13200	0
	Χρόνος εξόδου 2	13201 - 13203	000
	Τύπος συμβάντος εξόδου 3	13204 - 13205	00
	Έξοδος περιοχής/ζώνης αρ. 3	13206 - 13207	00
	Λειτουργία εξόδου 3	13208	0
	Χρόνος εξόδου 3	13209 - 13211	000
04	Τύπος συμβάντος εξόδου 1	0649 - 0650	07
	Έξοδος περιοχής/ζώνης αρ. 1	0651 - 0652	00
	Λειτουργία εξόδου 1	0653	0
	Χρόνος εξόδου 1	0654 - 0656	180
	Τύπος συμβάντος εξόδου 2	13212 - 13213	00
	Έξοδος περιοχής/ζώνης αρ. 2	13214 - 13215	00
	Λειτουργία εξόδου 2	13216	0

	Χρόνος εξόδου 2	13217 - 13219	000
	Τύπος συμβάντος εξόδου 3	13220 - 13221	00
	Έξοδος περιοχής/ζώνης αρ. 3	13222 - 13223	00
	Λειτουργία εξόδου 3	13224	0
	Χρόνος εξόδου 3	13225 - 13227	000
05 (ως παράδειγμα για τις ακόλουθες εξόδους 06 έως 20)	Τύπος συμβάντος εξόδου 1	0657 - 0658	00
	Έξοδος περιοχής/ζώνης αρ. 1	0659 - 0660	00
	Λειτουργία εξόδου 1	0661	0
	Χρόνος εξόδου 1	0662 - 0664	000
	Τύπος συμβάντος εξόδου 2	13228 - 13229	00
	Έξοδος περιοχής/ζώνης αρ. 2	13230 - 13231	00
	Λειτουργία εξόδου 2	13232	0
	Χρόνος εξόδου 2	13233 - 13235	000
	Τύπος συμβάντος εξόδου 3	13236 - 13237	00
	Έξοδος περιοχής/ζώνης αρ. 3	13238 - 13239	00
	Λειτουργία εξόδου 3	13240	0
	Χρόνος εξόδου 3	13241 - 13243	000

\* Για μια επεξήγηση των συμβάντων εξόδων, ανατρέξτε στην ενότητα , *σελίδα 95* στο κεφάλαιο *Έξοδοι, σελίδα 95*.

Για τις εξόδους 06 έως 20, μπορούν να προγραμματιστούν οι ίδιες επιλογές όπως για την έξοδο 05 με τον ίδιο αριθμό διευθύνσεων για καθεμία από τις τρεις επιλογές εξόδου:

- Συμβάν εξόδου: 2 διευθύνσεις για την καθεμία
- Αρ. περιοχής/ζώνης εξόδου: 2 διευθύνσεις για την καθεμία
- Λειτουργία εξόδου: 1 διεύθυνση για την καθεμία
- Χρόνος εξόδου: 3 διευθύνσεις για την καθεμία

Οι προεπιλεγμένες τιμές για τις εξόδους 06 έως 20 είναι ίδιες με τις προεπιλεγμένες τιμές της εξόδου 05.

Οι ακόλουθες διευθύνσεις χρησιμοποιούνται για τον προγραμματισμό των εξόδων 06 έως 20 με τρεις τύπους συμβάντων εξόδου για την καθεμία:

Αρ. εξόδου	Διεύθυνση	Αρ. εξόδου	Διεύθυνση	Αρ. εξόδου	Διεύθυνση
06	0665 - 0672	11	0705 - 0712	16	0745 - 0752
	13244 - 13251		13324 - 13331		13404 - 13411
	13252 - 13259		13332 - 13339		13412 - 13419
07	0673 - 0680	12	0713 - 0720	17	0753 - 0760
	13260 - 13267		13340 - 13347		13420 - 13427
	13268 - 13275		13348 - 13355		13428 - 13435

08	0681 - 0688	13	0721 - 0728	18	0761 - 0768
	13276 - 13283		13356 - 13363		13436 - 13443
	13284 - 13291		13364 - 13371		13444 - 13451
09	0689 - 0696	14	0729 - 0736	19	0769 - 0776
	13292 - 13299		13372 - 13379		13452 - 13459
	13300 - 13307		13380 - 13387		13460 - 13467
10	0697 - 0704	15	0737 - 0744	20	0777 - 0784
	13308 - 13315		13388 - 13395		13468 - 13475
	13316 - 13323		13396 - 13403		13476 - 13483



**Γνωστοποίηση!**

Όταν ο συναγερμός ενεργοποίησης ζώνης είναι προγραμματισμένος ως σιωπηρός συναγερμός, η έξοδος του πληκτρολογίου και ο ηχητικός συναγερμός δεν ανταποκρίνονται.

**8.7.2**

**Προγραμματισμός σειρήνας**

Επιλογή	Διεύθυνση	Προεπιλογή	
Ηχητικό σήμα (μπιπ) για συσκευές προειδοποίησης (0 = απενεργοποιημένη, 1 = ενεργοποιημένη)	1600	1	
Ηχητικό σήμα (μπιπ) εσωτερικής σειρήνας (0 = απενεργοποιημένη, 1 = ενεργοποιημένη)	1611	0	
Σίγαση συσκευής προειδοποίησης όταν είναι αφοπλισμένη (0 = απενεργοποιημένη, 1 = ενεργοποιημένη)	1605	1	

**8.8**

**Προγραμματισμός συσκευής RF**

**Επιλογές RF**

Επιλογή	Διεύθυνση	Προεπιλογή	
Λειτουργικότητα εκτυπωτή (0 = απενεργοποιημένη, 1 = ενεργοποιημένη)	0991	0	
Λειτουργικότητα δέκτη RF (0 = απενεργοποιημένη, 1 = ενεργοποιημένη)	0948	0	
Διάστημα εποπτείας RF (0 = απενεργοποιημένη, 1 = 20 λεπτά, 2 = 1 ώρα, 3 = 2 ώρες, 4 = 4 ώρες, 5 = 12 ώρες, 6 = 24 ώρες)	0949	4 <sup>EN=2</sup>	
Επίπεδο ανίχνευσης παρεμβολών RF (00 - 15, 00 = απενεργοποιημένη, 01 = μέγιστη ευαισθησία, 15 = ελάχιστη ευαισθησία)	0950	12	

Επανάληψη ένδειξης χαμηλής τάσης μπαταρίας συσκευής RF (0 = απενεργοποιημένη, 1 = 4 ώρες, 2 = 24 ώρες)	0951	2	
Ηχητικό σήμα (μπιπ) σειρήνας όπλισης/αφόπλισης (ασύρματο χειριστήριο RF) (0 = απενεργοποιημένη, 1 = ενεργοποιημένη)	0952	1	
Επιλογή συναγερμού πανικού από ασύρματο χειριστήριο (0 = χωρίς συναγερμό, 1 = σιωπηρός συναγερμός, 2 = ήχηση συναγερμού)	0953	0	
Απουσία RF ως συναγερμός (0 = απενεργοποιημένη, 1 = ενεργοποιημένη)	0954	1	

**RFID ασύρματης ζώνης**

RFID για ασύρματη ζώνη αρ.	Διεύθυνση	Προεπιλογή (δέκα ψηφία, 15 = δεν χρησιμοποιείται)		RFID για ασύρματη ζώνη αρ.	Διεύθυνση	Προεπιλογή (δέκα ψηφία, 15 = δεν χρησιμοποιείται)	
1	5256 - 5265	15		33	5576 - 5585	15	
2	5266 - 5275	15		34	5586 - 5595	15	
3	5276 - 5285	15		35	5596 - 5605	15	
4	5286 - 5295	15		36	5606 - 5615	15	
5	5296 - 5305	15		37	5616 - 5625	15	
6	5306 - 5315	15		38	5626 - 5635	15	
7	5316 - 5325	15		39	5636 - 5645	15	
8	5326 - 5335	15		40	5646 - 5655	15	
9	5336 - 5345	15		41	5656 - 5665	15	
10	5346 - 5355	15		42	5666 - 5675	15	
11	5356 - 5365	15		43	5676 - 5685	15	
12	5366 - 5375	15		44	5686 - 5695	15	
13	5376 - 5385	15		45	5696 - 5705	15	
14	5386 - 5395	15		46	5706 - 5715	15	
15	5396 - 5405	15		47	5716 - 5725	15	
16	5406 - 5415	15		48	5726 - 5735	15	
17	5416 - 5425	15		49	5736 - 5745	15	
18	5426 - 5435	15		50	5746 - 5755	15	
19	5436 - 5445	15		51	5756 - 5765	15	

20	5446 - 5455	15		52	5766 - 5775	15	
21	5456 - 5465	15		53	5776 - 5785	15	
22	5466 - 5475	15		54	5786 - 5795	15	
23	5476 - 5485	15		55	5796 - 5805	15	
24	5486 - 5495	15		56	5806 - 5815	15	
25	5496 - 5505	15		57	5816 - 5825	15	
26	5506 - 5515	15		58	5826 - 5835	15	
27	5516 - 5525	15		59	5836 - 5845	15	
28	5526 - 5535	15		60	5846 - 5855	15	
29	5536 - 5545	15		61	5856 - 5865	15	
30	5546 - 5555	15		62	5866 - 5875	15	
31	5556 - 5565	15		63	5876 - 5885	15	
32	5566 - 5575	15		64	5886 - 5895	15	

**RFID ασύρματου επαναλήπτη**

<b>RFID για ασύρματο επαναλήπτη αρ.</b>	<b>Διεύθυνση</b>	<b>Προεπιλογή (δέκα ψηφία, 15 = δεν χρησιμοποιείται)</b>	
1	5896 - 5905	15	
2	5906 - 5915	15	
3	5916 - 5925	15	
4	5926 - 5935	15	
5	5936 - 5945	15	
6	5946 - 5955	15	
7	5956 - 5965	15	
8	5966 - 5975	15	

## 9 Αντιμετώπιση προβλημάτων

### 9.1 Γενικό πρόβλημα

Πρόβλημα	Αιτία	Λύση
Καμία ένδειξη στο πληκτρολόγιο μετά την ενεργοποίηση της τροφοδοσίας	<ul style="list-style-type: none"> <li>- Αστοχία ασφάλειας τροφοδοσίας AC ή μπαταρίας</li> <li>- Αντικανονική καλωδίωση RBGY</li> </ul>	<ul style="list-style-type: none"> <li>- Βεβαιωθείτε ότι οι ασφάλειες τροφοδοσίας AC και μπαταρίας είναι συνδεδεμένες κατάλληλα και λειτουργούν κανονικά</li> <li>- Επανασυνδέστε το RBGY</li> </ul>
Καμία ανταπόκριση στον χειρισμό από το πληκτρολόγιο (κατά το πάτημα οποιουδήποτε πλήκτρου ακούγεται εσφαλμένος τόνος).	<ul style="list-style-type: none"> <li>- Αντικανονική καλωδίωση RBGY</li> <li>- Το πληκτρολόγιο είναι κλειδωμένο μετά από εισαγωγή εσφαλμένου κωδικού πρόσβασης πολλές φορές</li> <li>- Εσφαλμένος βραχυκυκλωτήρας όταν χρησιμοποιούνται πολλά πληκτρολόγια</li> </ul>	<ul style="list-style-type: none"> <li>- Επανασυνδέστε το RBGY</li> <li>- Χειριστείτε μετά από 3 λεπτά</li> <li>- Ρυθμίστε τον βραχυκυκλωτήρα ξανά αφού ανατρέξετε στις πληροφορίες σχετικά με τις ρυθμίσεις διεύθυνσης πληκτρολογίου</li> </ul>
Η ένδειξη ζώνης παραμένει συνεχώς ενεργοποιημένη.	<ul style="list-style-type: none"> <li>- Εσφαλμένη καλωδίωση ζώνης</li> <li>- Αντικανονική λειτουργία ανιχνευτή</li> <li>- Η αντίσταση τερματισμού γραμμής (EOL) ζώνης δεν είναι σωστά συνδεδεμένη στο άκρο του ανιχνευτή.</li> </ul>	<ul style="list-style-type: none"> <li>- Περάστε την καλωδίωση ζώνης ξανά</li> <li>- Αρχικοποιήστε τον ανιχνευτή</li> <li>- Συνδέστε κατάλληλα την τερματική αντίσταση γραμμής (EOL) ζώνης στο άκρο του ανιχνευτή</li> </ul>
Η ένδειξη ζώνης παραμένει συνεχώς ενεργοποιημένη.	<ul style="list-style-type: none"> <li>- Στον προγραμματισμό παρουσιάζεται σφάλμα ρύθμισης ημερομηνίας και ώρας, αν και η ημερομηνία και η ώρα δεν έχουν ρυθμιστεί)</li> <li>- Η εφεδρική μπαταρία δεν είναι συνδεδεμένη ή η τάση της συνδεδεμένης μπαταρίας είναι κάτω από 12 V</li> <li>- Η σειρήνα συναγερμού δεν είναι συνδεδεμένη</li> <li>- Ο αριθμός τηλεφώνου δεν έχει καθοριστεί σωστά</li> <li>- Το τηλεφωνικό δίκτυο δεν είναι συνδεδεμένο</li> </ul>	<ul style="list-style-type: none"> <li>- Ρυθμίστε την ημερομηνία και την ώρα</li> <li>- Συνδέστε την μπαταρία ή φροντίστε ώστε η τάση της μπαταρίας να είναι πάνω από 12 V</li> <li>- Συνδέστε τη σειρήνα συναγερμού (αντικαθιστώντας τη σειρήνα συναγερμού με αντίσταση 1 kΩ)</li> <li>- Καθορίστε σωστά τον αριθμό τηλεφώνου</li> <li>- Συνδέστε το δίκτυο σταθερής τηλεφωνίας</li> </ul>

	<ul style="list-style-type: none"> <li>- Ο διακόπτης προστασίας από παραβίαση δεν είναι συνδεδεμένος</li> <li>- Για τον προγραμματισμό θα πρέπει να χρησιμοποιείται εξωτερική μονάδα, αλλά στην πραγματικότητα δεν είναι συνδεδεμένη</li> </ul>	<ul style="list-style-type: none"> <li>- Συνδέστε τον διακόπτη προστασίας από παραβίαση ή τον βραχυκυκλωτήρα</li> <li>- Συνδέστε τις μονάδες για τον προγραμματισμό, όπως DX2010, DX3010, B426-M.</li> </ul>
Καμία ανταπόκριση από τη ζώνη για μικρό διάστημα αμέσως μετά την ενεργοποίηση της τροφοδοσίας	<ul style="list-style-type: none"> <li>- Για να διασφαλιστεί η κανονική λειτουργία, ο χειρισμός του συστήματος θα πρέπει να πραγματοποιηθεί ένα λεπτό μετά την ενεργοποίηση της τροφοδοσίας</li> </ul>	<ul style="list-style-type: none"> <li>- Χειριστείτε μετά από 1 λεπτό</li> </ul>
Διακοπή τροφοδοσίας AC	<ul style="list-style-type: none"> <li>- Η ασφάλεια της τροφοδοσίας AC έχει καεί.</li> </ul>	<ul style="list-style-type: none"> <li>- Βεβαιωθείτε ότι η παροχή 18 V του μετασχηματιστή είναι συνδεδεμένη σωστά και αντικαταστήστε την ασφάλεια</li> </ul>
Προστασία από υπέρταση της βοηθητικής τροφοδοσίας	<ul style="list-style-type: none"> <li>- Αντικανονική καλωδίωση της παροχής 12 V της βοηθητικής τροφοδοσίας</li> <li>- Η βοηθητική τροφοδοσία υπερβαίνει το άνω όριο του τροφοδοτικού για τον πίνακα AMAX</li> </ul>	<ul style="list-style-type: none"> <li>- Επανασυνδέστε την παροχή βοηθητικής τροφοδοσίας</li> <li>- Χρησιμοποιήστε εξωτερικό τροφοδοτικό για τις περιμετρικές συσκευές</li> </ul>
Δεν είναι δυνατή η αποκατάσταση της βοηθητικής τροφοδοσίας μετά από βραχυκύκλωμα	<ul style="list-style-type: none"> <li>- Διακοπή τροφοδοσίας AC και μπαταρίας</li> </ul>	<ul style="list-style-type: none"> <li>- Ενεργοποιήστε την τροφοδοσία AC και μπαταρίας ξανά</li> </ul>
Εξακολουθεί να υποδεικνύεται βλάβη μπαταρίας μετά την αντικατάσταση με νέα μπαταρία.	<ul style="list-style-type: none"> <li>- Μπορείτε να ελέγξετε την μπαταρία 4 ώρες μετά την όπλιση του συστήματος κάθε φορά</li> <li>- Η τάση της μπαταρίας είναι κάτω από 12 V</li> </ul>	<ul style="list-style-type: none"> <li>- Η βλάβη διαγράφεται αυτόματα κατά την αρχικοποίηση του συστήματος ή τον επανέλεγχο της μπαταρίας</li> <li>- Φορτίστε την καινούρια μπαταρία για κάποιο χρονικό διάστημα ώστε η τάση να φτάσει στην τιμή των 12 V και άνω</li> </ul>

Δεν είναι δυνατή η είσοδος στη λειτουργία προγραμματισμού μετά την ενεργοποίηση της τροφοδοσίας	<ul style="list-style-type: none"> <li>- Το σύστημα είναι σε κατάσταση συναγερμού</li> <li>- Το σύστημα είναι σε κατάσταση όπλισης</li> </ul>	<ul style="list-style-type: none"> <li>- Αρχικοποιήστε τον συναγερμό</li> <li>- Αφοπλίστε το σύστημα και φροντίστε να παραμείνει στην κατάσταση αφόπλισης</li> </ul>
Η κόκκινη ένδειξη LED στη μητρική πλακέτα σβήνει	<ul style="list-style-type: none"> <li>- Αντικανονική τροφοδοσία AC και εφεδρική μπαταρία</li> <li>- Η μητρική πλακέτα παρουσιάζει βλάβη</li> </ul>	<ul style="list-style-type: none"> <li>- Ελέγξτε την τροφοδοσία AC και την εφεδρική μπαταρία</li> <li>- Αντικαταστήστε τη μητρική πλακέτα</li> </ul>
Το σύστημα δεν πραγματοποιεί κλήση αριθμού, όταν ενεργοποιηθεί συναγερμός.	<ul style="list-style-type: none"> <li>- Οι σχετικές παράμετροι του δέκτη δεν έχουν ρυθμιστεί</li> </ul>	<ul style="list-style-type: none"> <li>- Ορίστε σωστά τον αριθμό τηλεφώνου, ορίστε τη μορφή μετάδοσης σε CID και ορίστε τον συναγερμό ζώνης στις αντίστοιχες διαδρομές</li> </ul>
Η απομακρυσμένη όπλιση μέσω τηλεφώνου απέτυχε	<ul style="list-style-type: none"> <li>- Η απομακρυσμένη όπλιση μέσω τηλεφώνου είναι απενεργοποιημένη (η διεύθυνση 0144 έχει οριστεί σε 0)</li> <li>- Υπάρχουν πολλές περιοχές στο σύστημα</li> </ul>	<ul style="list-style-type: none"> <li>- Προγραμματίστε τη διεύθυνση 0144 σε έναν αριθμό από 1 έως 15</li> <li>- Η δυνατότητα όπλισης μέσω τηλεφώνου διατίθεται μόνο όταν το σύστημα έχει διαμορφωθεί μόνο για την περιοχή 1</li> </ul>
Το RPS αδυνατεί να εκτελέσει απομακρυσμένο προγραμματισμό και έλεγχο	<ul style="list-style-type: none"> <li>- Και οι δύο διευθύνσεις 0144 και 0145 έχουν οριστεί σε 0</li> </ul>	<ul style="list-style-type: none"> <li>- Προγραμματίστε τη διεύθυνση 0144 σε έναν αριθμό από 1 έως 15. Προγραμματίστε τη διεύθυνση 0145 σε 1</li> </ul>
Περιστσιακά αντικανονική επικοινωνία κατά τη χρήση του Contact ID/συναγερμού μέσω προσωπικού τηλεφώνου	<ul style="list-style-type: none"> <li>- Το σύστημα επέκτασης χρησιμοποιείται στο δίκτυο σταθερής τηλεφωνίας</li> <li>- Το δίκτυο σταθερής τηλεφωνίας υποστηρίζει και ADSL</li> </ul>	<ul style="list-style-type: none"> <li>- Προσθήκη καθυστέρησης κλήσης αριθμού στον προγραμματισμό</li> <li>- Συνδέστε το σύστημα μετά το φίλτρο ADSL</li> </ul>
Καμία ανταπόκριση από το πληκτρολόγιο και τη σειρήνα συναγερμού (απενεργοποιημένα) κατά την ενεργοποίηση συναγερμού από τη ζώνη	<ul style="list-style-type: none"> <li>- Ο σιωπηρός συναγερμός ζώνης είναι ενεργοποιημένος</li> </ul>	<ul style="list-style-type: none"> <li>- Απενεργοποιήστε τον σιωπηρό συναγερμό ζώνης</li> </ul>



Ο πίνακας AMAX δεν μπορεί να αποστείλει καμία αναφορά (προγραμματισμένος να αποστέλλει αναφορές σε δέκτη)	– Η μορφή μετάδοσης του δέκτη έχει προγραμματιστεί σε 0 = δεν χρησιμοποιείται	– Προγραμματίστε τη μορφή μετάδοσης του δέκτη σε 1 ή 3
---	---	--

## 9.2 Ερώτημα βλάβης προβλήματος

### Ερώτημα βλάβης

Οι βλάβες και οι παραβιάσεις εμφανίζονται μέσω της λειτουργίας ανάλυσης βλαβών. Για περισσότερες πληροφορίες, ανατρέξτε στην ενότητα *Προβολή συστήματος*, σελίδα 93.

Υπάρχει δυνατότητα για τις εξής βλάβες και παραβιάσεις:

Αναμμένες ενδείξεις αριθμών			Περιγραφή της βλάβης ή της παραβίασης
Πρώτη	Δεύτερη	Τρίτη	
1			Βλάβη βοηθητικής μονάδας
1	1		Βλάβη δικτύου/μονάδας IP 1
1	1	1 - 2	Βλάβη δικτύου/μονάδας IP 1 - 2
1	2		Βλάβη μονάδας επέκτασης εξόδων
1	2	1 - 2	Βλάβη μονάδας επέκτασης εξόδων 1 - 2
1	3		Βλάβη μονάδας επέκτασης εισόδων
1	3	1 - 6	Βλάβη μονάδας επέκτασης εισόδων 1 - 6
1	4		Βλάβη εκτυπωτή
1	4	2	Απουσία εκτυπωτή
1	4	3	Βλάβη εκτυπωτή
1	5		Βλάβη δέκτη RF
1	5	1	Βλάβη δέκτη RF 1
1	5	2	Απουσία δέκτη RF 1
1	5	3	Παρεμβολές δέκτη RF 1
1	6		Βλάβη αισθητήρα RF
1	6	1	Απουσία αισθητήρα RF*
1	6	2	Βλάβη αισθητήρα RF*
1	7		Βλάβη επαναλήπτη RF
1	7	1 - 8	Απουσία επαναλήπτη RF 1 - 8
1	8		Βλάβη διαμόρφωσης RF
1	8	1	Αισθητήρες ασυμφωνίας διαμόρφωσης*
1	8	2	Επαναλήπτες ασυμφωνίας διαμόρφωσης*
1	8	3	Ασύρματα χειριστήρια ασυμφωνίας διαμόρφωσης*

2			Διακοπή ρεύματος
2	1		Διακοπή τροφοδοσίας AC πίνακα
2	2		Χαμηλή τάση μπαταρίας πίνακα
2	3		Διακοπή βοηθητικής τροφοδοσίας πίνακα
2	3	1 - 2	Διακοπή βοηθητικής τροφοδοσίας πίνακα 1 - 2
2	4		Διακοπή τροφοδοσίας διαύλου επιλογής Bosch
2	4	1 - 2	Διακοπή τροφοδοσίας διαύλου επιλογής Bosch 1 - 2
2	5		Διακοπή τροφοδοσίας AC επαναλήπτη RF
2	5	1 - 8	Διακοπή τροφοδοσίας AC επαναλήπτη RF 1 - 8
2	6		Βλάβη μπαταρίας επαναλήπτη RF
2	6	1 - 8	Βλάβη μπαταρίας επαναλήπτη RF 1 - 8
2	7		Διακοπή τροφοδοσίας αισθητήρα RF*
2	8		Βλάβη μπαταρίας ασύρματου χειριστηρίου RF*
3			Βλάβη εξόδου
3	1		Βλάβη ενσωματωμένης εξόδου 1
3	2		Βλάβη ενσωματωμένης εξόδου 2
4			Βλάβη πληκτρολογίου
4	1 - 16		Βλάβη πληκτρολογίου 1 - 16
5			Σφάλμα επικοινωνίας
5	1		Μη ρύθμιση ημερομηνίας/ώρας
6			Σφάλμα επικοινωνίας
6	1		Σφάλμα επικοινωνίας 1
6	2		Σφάλμα επικοινωνίας 2
6	3		Σφάλμα επικοινωνίας 3
6	4		Σφάλμα επικοινωνίας 4
6	5		Βλάβη τηλεφωνικής γραμμής
7			Παραβίαση
7	1		Παραβίαση συστήματος
7	2		Παραβίαση πληκτρολογίου
7	2	1 - 16	Παραβίαση πληκτρολογίου 1 - 16
7	3		Παραβίαση μονάδας επέκτασης ζωνών
7	3	1 - 6	Παραβίαση μονάδας επέκτασης ζωνών 1 - 6
7	4		Παραβίαση ζώνης DEOL

7	4	1 - 16	Παραβίαση αισθητήρα DEOL
7	5		Παραβίαση τύπου ζώνης
7	5	1 – 16	Παραβίαση τύπου ζώνης 1 - 16
7	6		Αποκλεισμός πληκτρολογίου
7	6	1	Αποκλεισμός πληκτρολογίου
7	7		Παραβίαση δέκτη RF
7	7	1	Παραβίαση δέκτη RF
7	8		Παραβίαση επαναλήπτη RF
7	8	1 – 8	Παραβίαση επαναλήπτη RF
8			Εξωτερική βλάβη
8	1 - 16		Εξωτερική βλάβη ζώνης 1 - 16

**Πιν. 9.14:** Συνθήκες τύπων βλάβης ή παραβίασης

\* Σε περίπτωση που παρουσιαστεί μία ή περισσότερες βλάβες σε αυτή την κατηγορία

**Περιγραφή βλάβης**

**1 - Βλάβη βοηθητικής μονάδας**

– **Βλάβη μονάδας επέκτασης εξόδων 1-2**

Συνθήκη:

Δεν υπάρχει επικοινωνία με τη μονάδα DX3010, εάν είναι διαθέσιμη η μονάδα DX3010.

Αποκατάσταση:

- ▶ Αποκαταστήστε την επικοινωνία με τη μονάδα DX3010 σε κανονική κατάσταση και αρχικοποιήστε τη βλάβη. Για περισσότερες πληροφορίες, ανατρέξτε στην ενότητα *DX3010, σελίδα 19*.

Εποπτεία:

1. Αποστείλετε αναφορά για τη βλάβη της μονάδας DX3010 στον διαμορφωμένο προορισμό στη διεύθυνση 140, όταν εντοπιστεί η βλάβη.  
Η ένδειξη FAULT αναβοσβήνει αργά (ανατρέξτε στην ενότητα *Ένδειξεις πληκτρολογίου, σελίδα 8* για λεπτομερή περιγραφή)
  2. Όταν αρχικοποιηθεί η βλάβη, αποστείλετε την αναφορά αποκατάστασης στους διαμορφωμένους προορισμούς.
- ✓ Η ένδειξη FAULT σβήνει, όταν δεν υπάρχει άλλη βλάβη συστήματος.

– **Βλάβη μονάδας επέκτασης εισόδων 1-6**

Συνθήκη:

Δεν υπάρχει επικοινωνία με τη μονάδα DX2010, εάν είναι διαθέσιμη η μονάδα DX2010.

Αποκατάσταση:

- ▶ Αποκαταστήστε την επικοινωνία με τη μονάδα DX2010 σε κανονική κατάσταση και αρχικοποιήστε τη βλάβη. Για περισσότερες πληροφορίες, ανατρέξτε στην ενότητα *DX2010, σελίδα 17*.

Εποπτεία:

1. Αποστείλετε αναφορά για τη βλάβη της μονάδας DX2010 στον διαμορφωμένο προορισμό στη διεύθυνση 140, όταν εντοπιστεί η βλάβη.

- Η ένδειξη FAULT αναβοσβήνει αργά (ανατρέξτε στην ενότητα *Ένδειξεις πληκτρολογίου, σελίδα 8* για λεπτομερή περιγραφή)
2. Όταν αρχικοποιηθεί η βλάβη, αποστείλετε την αναφορά αποκατάστασης στους διαμορφωμένους προορισμούς.
- ✓ Η ένδειξη FAULT σβήνει, όταν δεν υπάρχει άλλη βλάβη συστήματος.

#### – Βλάβη εκτυπωτή

##### Απουσία εκτυπωτή

Συνθήκη:

Δεν υπάρχει διαθέσιμη επικοινωνία με τον εκτυπωτή, εάν είναι ενεργοποιημένος ο εκτυπωτής.

Αποκατάσταση:

- ▶ Αποκαταστήστε την επικοινωνία με τον εκτυπωτή σε κανονική κατάσταση και αρχικοποιήστε τη βλάβη.

Εποπτεία:

1. Αποστείλετε αναφορά για τη βλάβη απουσίας εκτυπωτή στον διαμορφωμένο προορισμό, όταν εντοπιστεί η βλάβη.  
Η ένδειξη FAULT αναβοσβήνει αργά (ανατρέξτε στην ενότητα *Ένδειξεις πληκτρολογίου, σελίδα 8* για λεπτομερή περιγραφή)
  2. Όταν αρχικοποιηθεί η βλάβη, αποστείλετε την αναφορά αποκατάστασης στους διαμορφωμένους προορισμούς.
- ✓ Η ένδειξη FAULT σβήνει, όταν δεν υπάρχει άλλη βλάβη συστήματος.

##### Βλάβη εκτυπωτή

Συνθήκη:

Η κατάσταση του εκτυπωτή δεν είναι κανονική (π.χ. εκτυπωτής χωρίς χαρτί/υπερχείλιση ενδιάμεσης μνήμης εκτυπωτή κ.λπ.), εάν είναι ενεργοποιημένος ο εκτυπωτής.

Αποκατάσταση:

- ▶ Αποκαταστήστε τον εκτυπωτή σε κανονική κατάσταση και αρχικοποιήστε τη βλάβη.

Εποπτεία:

1. Αποστείλετε αναφορά για το σφάλμα εκτυπωτή στον διαμορφωμένο προορισμό, όταν εντοπιστεί η βλάβη.  
Η ένδειξη FAULT αναβοσβήνει αργά (ανατρέξτε στην ενότητα *Ένδειξεις πληκτρολογίου, σελίδα 8* για λεπτομερή περιγραφή)
  2. Όταν αρχικοποιηθεί η βλάβη, αποστείλετε την αναφορά αποκατάστασης στους διαμορφωμένους προορισμούς.
- ✓ Η ένδειξη FAULT σβήνει, όταν δεν υπάρχει άλλη βλάβη συστήματος.

#### – Βλάβη δέκτη RF

##### Βλάβη δέκτη RF 1

Συνθήκη:

Η κατάσταση του δέκτη δεν είναι κανονική (π.χ. το RF micro έχει αφαιρεθεί/παραμονή RF micro σε θέση αρχικοποίησης κ.λπ.), εάν ενεργοποιηθεί μια ασύρματη μονάδα.

Αποκατάσταση:

- ▶ Αποκαταστήστε την επικοινωνία με τον δέκτη σε κανονική κατάσταση και αρχικοποιήστε τη βλάβη. Για περισσότερες πληροφορίες, ανατρέξτε στην ενότητα *Συσκευές RF, σελίδα 103*.

Εποπτεία:

1. Αποστείλετε αναφορά για τη βλάβη δέκτη στον διαμορφωμένο προορισμό, όταν εντοπιστεί η βλάβη.  
Η ένδειξη FAULT αναβοσβήνει αργά (ανατρέξτε στην ενότητα *Ένδειξεις πληκτρολογίου, σελίδα 8* για λεπτομερή περιγραφή)

2. Όταν αρχικοποιηθεί η βλάβη, αποστείλετε την αναφορά αποκατάστασης στους διαμορφωμένους προορισμούς.
- ✓ Η ένδειξη FAULT σβήνει, όταν δεν υπάρχει άλλη βλάβη συστήματος.

#### **Απουσία δέκτη RF 1**

Συνθήκη:

1. Δεν υπάρχει διαθέσιμη επικοινωνία με τον δέκτη, εάν ενεργοποιηθεί μια ασύρματη μονάδα.
2. Μια ζώνη RF, ένας επαναλήπτης ή ένα ασύρματο χειριστήριο έχει διαμορφωθεί, αλλά η ασύρματη μονάδα είναι απενεργοποιημένη.

Αποκατάσταση:

- ▶ Αποκαταστήστε την επικοινωνία με τον δέκτη σε κανονική κατάσταση, ενεργοποιήστε την ασύρματη μονάδα και αρχικοποιήστε τη βλάβη. Για περισσότερες πληροφορίες, ανατρέξτε στην ενότητα *Συσκευές RF, σελίδα 103*.

Εποπτεία:

1. Αποστείλετε αναφορά για τη βλάβη απουσίας δέκτη στον διαμορφωμένο προορισμό, όταν εντοπιστεί η βλάβη.  
Η ένδειξη FAULT αναβοσβήνει αργά (ανατρέξτε στην ενότητα *Ενδείξεις πληκτρολογίου, σελίδα 8* για λεπτομερή περιγραφή)
2. Όταν αρχικοποιηθεί η βλάβη, αποστείλετε την αναφορά αποκατάστασης στους διαμορφωμένους προορισμούς.
- ✓ Η ένδειξη FAULT σβήνει, όταν δεν υπάρχει άλλη βλάβη συστήματος.

#### **Παρεμβολές δέκτη RF 1**

Συνθήκη:

Ένα σήμα προκαλεί παρεμβολές στον δέκτη, εάν ενεργοποιηθεί μια ασύρματη μονάδα.

Αποκατάσταση:

- ▶ Απομακρύνετε την πηγή του σήματος παρεμβολής από τον δέκτη, ενεργοποιήστε την ασύρματη μονάδα και αρχικοποιήστε τη βλάβη. Για περισσότερες πληροφορίες, ανατρέξτε στην ενότητα *Συσκευές RF, σελίδα 103*.

Εποπτεία:

1. Αποστείλετε αναφορά για τη βλάβη παρεμβολών του δέκτη στον διαμορφωμένο προορισμό, όταν εντοπιστεί η βλάβη.  
Η ένδειξη FAULT αναβοσβήνει αργά (ανατρέξτε στην ενότητα *Ενδείξεις πληκτρολογίου, σελίδα 8* για λεπτομερή περιγραφή)
2. Όταν αρχικοποιηθεί η βλάβη, αποστείλετε την αναφορά αποκατάστασης στους διαμορφωμένους προορισμούς.
- ✓ Η ένδειξη FAULT σβήνει, όταν δεν υπάρχει άλλη βλάβη συστήματος.

#### **– Βλάβη αισθητήρα RF**

##### **Απουσία αισθητήρα RF**

Συνθήκη:

Μια ασύρματη ζώνη δεν αποστέλλει αναφορά κατάστασης στον δέκτη στο διάστημα εποπτείας RF, εάν ενεργοποιηθεί μια ασύρματη μονάδα.

Αποκατάσταση:

- ▶ Βεβαιωθείτε ότι όλες οι ασύρματες ζώνες αποστέλλουν αναφορές κατάστασης στον δέκτη στο διάστημα εποπτείας RF και αρχικοποιήστε τη βλάβη. Για περισσότερες πληροφορίες, ανατρέξτε στην ενότητα *Συσκευές RF, σελίδα 103*.

Εποπτεία:

1. Αποστείλετε αναφορά για τη βλάβη απουσίας ασύρματης ζώνης στον διαμορφωμένο προορισμό, όταν εντοπιστεί η βλάβη.

Η ένδειξη FAULT αναβοσβήνει αργά (ανατρέξτε στην ενότητα *Ενδείξεις πληκτρολογίου, σελίδα 8* για λεπτομερή περιγραφή)

- Όταν αρχικοποιηθεί η βλάβη, αποστείλετε την αναφορά αποκατάστασης στους διαμορφωμένους προορισμούς.

✓ Η ένδειξη FAULT σβήνει, όταν δεν υπάρχει άλλη βλάβη συστήματος.

### **Βλάβη αισθητήρα RF**

Συνθήκη:

Μια ασύρματη ζώνη είναι σε αντικανονική κατάσταση (π.χ. Αφαιρέστε το πυροτεχνικό εξάρτημα από τον ανιχνευτή καπνού κ.λπ.) και μια ασύρματη μονάδα είναι ενεργοποιημένη.

Αποκατάσταση:

- ▶ Αποκαταστήστε όλες τις ασύρματες ζώνες σε κανονική κατάσταση και αρχικοποιήστε τη βλάβη. Για περισσότερες πληροφορίες, ανατρέξτε στην ενότητα *Συσκευές RF, σελίδα 103*.

Εποπτεία:

- Αποστείλετε αναφορά για τη βλάβη ασύρματης ζώνης στον διαμορφωμένο προορισμό, όταν εντοπιστεί η βλάβη.

Η ένδειξη FAULT αναβοσβήνει αργά (ανατρέξτε στην ενότητα *Ενδείξεις πληκτρολογίου, σελίδα 8* για λεπτομερή περιγραφή)

- Όταν αρχικοποιηθεί η βλάβη, αποστείλετε την αναφορά αποκατάστασης στους διαμορφωμένους προορισμούς.

✓ Η ένδειξη FAULT σβήνει, όταν δεν υπάρχει άλλη βλάβη συστήματος.

### **– Βλάβη επαναλήπτη RF**

#### **1-8 Απουσία επαναλήπτη RF 1-8**

Συνθήκη:

Δεν αποστέλλεται καμία αναφορά κατάστασης στον δέκτη στο διάστημα εποπτείας RF, εάν ενεργοποιηθεί μια ασύρματη μονάδα.

Αποκατάσταση:

- ▶ Βεβαιωθείτε ότι όλες οι αναφορές κατάστασης αποστέλλονται στον δέκτη στο διάστημα εποπτείας RF και αρχικοποιήστε τη βλάβη. Για περισσότερες πληροφορίες, ανατρέξτε στην ενότητα *Συσκευές RF, σελίδα 103*.

Εποπτεία:

- Αποστείλετε αναφορά για τη βλάβη απουσίας επαναλήπτη στον διαμορφωμένο προορισμό, όταν εντοπιστεί η βλάβη.

Η ένδειξη FAULT αναβοσβήνει αργά (ανατρέξτε στην ενότητα *Ενδείξεις πληκτρολογίου, σελίδα 8* για λεπτομερή περιγραφή)

- Όταν αρχικοποιηθεί η βλάβη, αποστείλετε την αναφορά αποκατάστασης στους διαμορφωμένους προορισμούς.

✓ Η ένδειξη FAULT σβήνει, όταν δεν υπάρχει άλλη βλάβη συστήματος.

### **– Βλάβη διαμόρφωσης RF**

#### **Αισθητήρες διένεξης διαμόρφωσης**

Συνθήκη:

Μια διαμόρφωση ασύρματης ζώνης είναι σε κατάσταση σφάλματος.

Αποκατάσταση:

- ▶ Αποκαταστήστε όλες τις ασύρματες ζώνες σε κανονική κατάσταση και αρχικοποιήστε τη βλάβη. Για περισσότερες πληροφορίες, ανατρέξτε στην ενότητα *Συσκευές RF, σελίδα 103*.

Εποπτεία:

Η ένδειξη FAULT αναβοσβήνει αργά (ανατρέξτε στην ενότητα *Ενδείξεις πληκτρολογίου, σελίδα 8* για λεπτομερή περιγραφή)

- ▶ Αρχικοποιήστε τη βλάβη.
- ✓ Η ένδειξη FAULT σβήνει, όταν δεν υπάρχει άλλη βλάβη συστήματος.

#### **Επαναλήπτες διένεξης διαμόρφωσης**

Συνθήκη:

Μια διαμόρφωση επαναλήπτη είναι σε κατάσταση σφάλματος.

Αποκατάσταση:

- ▶ Αποκαταστήστε όλους τους επαναλήπτες σε κανονική κατάσταση και αρχικοποιήστε τη βλάβη. Για περισσότερες πληροφορίες, ανατρέξτε στην ενότητα *Συσκευές RF, σελίδα 103*.

Εποπεία:

Η ένδειξη FAULT αναβοσβήνει αργά (ανατρέξτε στην ενότητα *Ενδείξεις ηλεκτρολογίου, σελίδα 8* για λεπτομερή περιγραφή)

- ▶ Αρχικοποιήστε τη βλάβη.
- ✓ Η ένδειξη FAULT σβήνει, όταν δεν υπάρχει άλλη βλάβη συστήματος.

#### **Ασύρματα χειριστήρια διένεξης διαμόρφωσης**

Συνθήκη:

Μια διαμόρφωση ασύρματου χειριστήριου είναι σε κατάσταση σφάλματος.

Αποκατάσταση:

- ▶ Αποκαταστήστε όλα τα ασύρματα χειριστήρια σε κανονική κατάσταση και αρχικοποιήστε τη βλάβη. Για περισσότερες πληροφορίες, ανατρέξτε στην ενότητα *Συσκευές RF, σελίδα 103*.

Εποπεία:

Η ένδειξη FAULT αναβοσβήνει αργά (ανατρέξτε στην ενότητα *Ενδείξεις ηλεκτρολογίου, σελίδα 8* για λεπτομερή περιγραφή)

- ▶ Αρχικοποιήστε τη βλάβη.
- ✓ Η ένδειξη FAULT σβήνει, όταν δεν υπάρχει άλλη βλάβη συστήματος.

## **2 - Διακοπή ρεύματος**

### **– Διακοπή τροφοδοσίας AC πίνακα**

Συνθήκη:

1. Έλλειψη τροφοδοσίας AC στον πίνακα, η οποία προκλήθηκε από μετασχηματιστή.
2. Κάηκε η ασφάλεια τροφοδοσίας (230 V).
3. Αποσυνδέθηκε η τροφοδοσία (230 V).

Αποκατάσταση:

1. Επανασυνδέστε την τροφοδοσία AC και αρχικοποιήστε τη βλάβη. Για περισσότερες πληροφορίες, ανατρέξτε στην ενότητα *Εγκατάσταση, σελίδα 25*.
2. Παρακολουθήστε την τάση με την MPU (Κύρια μονάδα επεξεργασίας).

Εποπεία:

1. Εάν η τροφοδοσία AC δεν αποκατασταθεί εντός μιας ώρας μετά το συμβάν, αποστείλετε αναφορά για τη βλάβη στον διαμορφωμένο προορισμό στη διεύθυνση 124.

Η ένδειξη FAULT αναβοσβήνει αργά (ανατρέξτε στην ενότητα *Ενδείξεις ηλεκτρολογίου, σελίδα 8* για λεπτομερή περιγραφή)

Κατά την επανασύνδεση της τροφοδοσίας AC, η ένδειξη MAINS ανάβει (εκτός από τη λειτουργία προγραμματισμού ή τη λειτουργία κωδικών).

2. Όταν αρχικοποιηθεί η βλάβη, αποστείλετε την αναφορά αποκατάστασης στους διαμορφωμένους προορισμούς.
- ✓ Η ένδειξη FAULT σβήνει, όταν δεν υπάρχει άλλη βλάβη συστήματος.

### **– Χαμηλή τάση μπαταρίας**

Συνθήκη:

1. Η τάση της μπαταρίας είναι κάτω από 11 V +/-1%.
2. Δεν υπάρχει μπαταρία συνδεδεμένη.

Αποκατάσταση:

1. Συνδέστε μια μπαταρία. Για περισσότερες πληροφορίες, ανατρέξτε στην ενότητα *Εγκατάσταση μπαταρίας, σελίδα 26*.
2. Αυξήστε την τάση της μπαταρίας στα 12 V +/-1%, εκτελέστε δυναμική δοκιμή μπαταρίας (ο χρόνος ορίζεται στη διεύθυνση προγραμματισμού 204) και αρχικοποιήστε τη βλάβη.

Εποπτεία:

1. Ρυθμίστε το σύστημα ώστε να εκτελεί δυναμική δοκιμή μπαταρίας τακτικά (ο χρόνος ορίζεται στη διεύθυνση προγραμματισμού 204) και σε κάθε όπλιση ή αρχικοποίηση του συστήματος.
  2. Αποστείλετε αναφορά για τη χαμηλή τάση μπαταρίας στον διαμορφωμένο προορισμό που έχει προγραμματιστεί στη διεύθυνση 124.  
Η ένδειξη FAULT αναβοσβήνει αργά (ανατρέξτε στην ενότητα *Ενδείξεις πληκτρολογίου, σελίδα 8* για λεπτομερή περιγραφή)
  3. Όταν αρχικοποιηθεί η βλάβη, αποστείλετε την αναφορά αποκατάστασης στους διαμορφωμένους προορισμούς.
- ✓ Η ένδειξη FAULT σβήνει, όταν δεν υπάρχει άλλη βλάβη συστήματος.

#### – Διακοπή βοηθητικής τροφοδοσίας πίνακα 1-2

Συνθήκη:

Η τάση βοηθητικής τροφοδοσίας είναι κάτω από 9 V.

Αποκατάσταση:

- ▶ Αυξήστε την τάση στα 12 V και αρχικοποιήστε τη βλάβη.

Εποπτεία:

1. Παρακολουθήστε την τάση με την MPU (Κύρια μονάδα επεξεργασίας).
  2. Αποστείλετε αναφορά για τη διακοπή βοηθητικής τροφοδοσίας στον διαμορφωμένο προορισμό που έχει προγραμματιστεί στη διεύθυνση 124.  
Η ένδειξη FAULT αναβοσβήνει αργά (ανατρέξτε στην ενότητα *Ενδείξεις πληκτρολογίου, σελίδα 8* για λεπτομερή περιγραφή)
  3. Όταν αρχικοποιηθεί η βλάβη, αποστείλετε την αναφορά αποκατάστασης στους διαμορφωμένους προορισμούς.
- ✓ Η ένδειξη FAULT σβήνει, όταν δεν υπάρχει άλλη βλάβη συστήματος.

#### – Διακοπή τροφοδοσίας διαύλου επιλογής Bosch 1-2

Συνθήκη:

Η τάση τροφοδοσίας διαύλου επιλογής Bosch είναι κάτω από 9 V +/-5%.

Αποκατάσταση:

- ▶ Αυξήστε την τάση στα 12 V και αρχικοποιήστε τη βλάβη. Για περισσότερες πληροφορίες, ανατρέξτε στην ενότητα *Δίαυλος επιλογής Bosch, σελίδα 14*.

Εποπτεία:

1. Παρακολουθήστε την τάση με την MPU (Κύρια μονάδα επεξεργασίας).
  2. Αποστείλετε αναφορά για τη διακοπή τροφοδοσίας διαύλου επιλογής Bosch στον διαμορφωμένο προορισμό που έχει προγραμματιστεί στη διεύθυνση 124.  
Η ένδειξη FAULT αναβοσβήνει αργά (ανατρέξτε στην ενότητα *Ενδείξεις πληκτρολογίου, σελίδα 8* για λεπτομερή περιγραφή).
  3. Όταν αρχικοποιηθεί η βλάβη, αποστείλετε την αναφορά αποκατάστασης στους διαμορφωμένους προορισμούς.
- ✓ Η ένδειξη FAULT σβήνει, όταν δεν υπάρχει άλλη βλάβη συστήματος.



### – Διακοπή τροφοδοσίας AC επαναλήπτη RF 1-8

Συνθήκη:

1. Διακοπή τροφοδοσίας AC στον επαναλήπτη.
2. Ο επαναλήπτης δεν είναι συνδεδεμένος κατάλληλα, εάν ενεργοποιηθεί μια ασύρματη μονάδα.

Αποκατάσταση:

- ▶ Αποκαταστήστε την τροφοδοσία AC του επαναλήπτη και αρχικοποιήστε τη βλάβη.

Εποπτεία:

1. Αποστείλετε αναφορά για τη διακοπή τροφοδοσίας AC επαναλήπτη στον διαμορφωμένο προορισμό, όταν εντοπιστεί η βλάβη.  
Η ένδειξη FAULT αναβοσβήνει αργά (ανατρέξτε στην ενότητα *Ενδείξεις πληκτρολογίου, σελίδα 8* για λεπτομερή περιγραφή).
  2. Όταν αρχικοποιηθεί η βλάβη, αποστείλετε την αναφορά αποκατάστασης στους διαμορφωμένους προορισμούς.
- ✓ Η ένδειξη FAULT σβήνει, όταν δεν υπάρχει άλλη βλάβη συστήματος.

### – Βλάβη μπαταρίας επαναλήπτη RF 1-8

Συνθήκη:

Ο επαναλήπτης είναι σε κατάσταση χαμηλής τάσης μπαταρίας, εάν ενεργοποιηθεί μια ασύρματη μονάδα.

Αποκατάσταση:

- ▶ Αποκαταστήστε την τροφοδοσία μπαταρίας του επαναλήπτη και αρχικοποιήστε τη βλάβη. Για περισσότερες πληροφορίες, ανατρέξτε στην ενότητα *Συσκευές RF, σελίδα 103*.

Εποπτεία:

1. Αποστείλετε αναφορά για τη βλάβη μπαταρίας επαναλήπτη στον διαμορφωμένο προορισμό, όταν εντοπιστεί η βλάβη.  
Η ένδειξη FAULT αναβοσβήνει αργά (ανατρέξτε στην ενότητα *Ενδείξεις πληκτρολογίου, σελίδα 8* για λεπτομερή περιγραφή).
  2. Όταν αρχικοποιηθεί η βλάβη, αποστείλετε την αναφορά αποκατάστασης στους διαμορφωμένους προορισμούς.
- ✓ Η ένδειξη FAULT σβήνει, όταν δεν υπάρχει άλλη βλάβη συστήματος.

### – Διακοπή τροφοδοσίας αισθητήρα RF

Συνθήκη:

Ο αισθητήρας είναι σε κατάσταση χαμηλής τάσης μπαταρίας, εάν ενεργοποιηθεί μια ασύρματη μονάδα.

Αποκατάσταση:

- ▶ Αποκαταστήστε την τροφοδοσία μπαταρίας του αισθητήρα και αρχικοποιήστε τη βλάβη. Για περισσότερες πληροφορίες, ανατρέξτε στην ενότητα *Συσκευές RF, σελίδα 103*.

Εποπτεία:

1. Αποστείλετε αναφορά για τη διακοπή τροφοδοσίας αισθητήρα στον διαμορφωμένο προορισμό, όταν εντοπιστεί η βλάβη.  
Η ένδειξη FAULT αναβοσβήνει αργά (ανατρέξτε στην ενότητα *Ενδείξεις πληκτρολογίου, σελίδα 8* για λεπτομερή περιγραφή).
  2. Όταν αρχικοποιηθεί η βλάβη, αποστείλετε την αναφορά αποκατάστασης στους διαμορφωμένους προορισμούς.
- ✓ Η ένδειξη FAULT σβήνει, όταν δεν υπάρχει άλλη βλάβη συστήματος.

### – Βλάβη μπαταρίας ασύρματου χειριστηρίου RF

Συνθήκη:

Το ασύρματο χειριστήριο είναι σε κατάσταση χαμηλής τάσης μπαταρίας, εάν ενεργοποιηθεί μια ασύρματη μονάδα.

Αποκατάσταση:

- ▶ Αποκαταστήστε την τροφοδοσία μπαταρίας του ασύρματου χειριστηρίου και αρχικοποιήστε τη βλάβη. Για περισσότερες πληροφορίες, ανατρέξτε στην ενότητα *Συσκευές RF, σελίδα 103*.

Εποπτεία:

1. Αποστείλετε αναφορά για τη βλάβη μπαταρίας ασύρματου χειριστηρίου στον διαμορφωμένο προορισμό, όταν εντοπιστεί η βλάβη.  
Η ένδειξη FAULT αναβοσβήνει αργά (ανατρέξτε στην ενότητα *Ενδείξεις πληκτρολογίου, σελίδα 8* για λεπτομερή περιγραφή).
  2. Όταν αρχικοποιηθεί η βλάβη, αποστείλετε την αναφορά αποκατάστασης στους διαμορφωμένους προορισμούς.
- ✓ Η ένδειξη FAULT σβήνει, όταν δεν υπάρχει άλλη βλάβη συστήματος.

### 3 - Βλάβη εξόδου

#### – Βλάβη ενσωματωμένης εξόδου 1-2

Συνθήκη:

Μια ενσωματωμένη έξοδος είναι σε κατάσταση βραχυκυκλώματος ή ανοικτού κυκλώματος

Αποκατάσταση:

- ▶ Αποκαταστήστε την ενσωματωμένη έξοδο σε κανονική κατάσταση και αρχικοποιήστε τη βλάβη. Για περισσότερες πληροφορίες, ανατρέξτε στην ενότητα *Έξοδοι, σελίδα 95*.

Εποπτεία:

1. Αποστείλετε αναφορά για τη βλάβη ενσωματωμένης εξόδου 1-2 στον διαμορφωμένο προορισμό, όταν εντοπιστεί η βλάβη.  
Η ένδειξη FAULT αναβοσβήνει αργά (ανατρέξτε στην ενότητα *Ενδείξεις πληκτρολογίου, σελίδα 8* για λεπτομερή περιγραφή).
  2. Όταν αρχικοποιηθεί η βλάβη, αποστείλετε την αναφορά αποκατάστασης στους διαμορφωμένους προορισμούς.
- ✓ Η ένδειξη FAULT σβήνει, όταν δεν υπάρχει άλλη βλάβη συστήματος.

### 4 - Βλάβη πληκτρολογίου

#### – Βλάβη πληκτρολογίου 1-16

Συνθήκη:

Δεν υπάρχει καμία επικοινωνία μεταξύ πίνακα και ενός πληκτρολογίου.

Αποκατάσταση:

- ▶ Αποκαταστήστε την επικοινωνία μεταξύ πίνακα και πληκτρολογίου και αρχικοποιήστε τη βλάβη. Για περισσότερες πληροφορίες, ανατρέξτε στην ενότητα *Περιοχή πληκτρολογίου, σελίδα 83*.

Εποπτεία:

1. Αποστείλετε αναφορά για τη βλάβη πληκτρολογίου στον διαμορφωμένο προορισμό που έχει προγραμματιστεί στη διεύθυνση 124.  
Η ένδειξη FAULT αναβοσβήνει αργά (ανατρέξτε στην ενότητα *Ενδείξεις πληκτρολογίου, σελίδα 8* για λεπτομερή περιγραφή).
2. Όταν αρχικοποιηθεί η βλάβη, αποστείλετε την αναφορά αποκατάστασης στους διαμορφωμένους προορισμούς.

- ✓ Η ένδειξη FAULT σβήνει, όταν δεν υπάρχει άλλη βλάβη συστήματος.

## 5 - Βλάβη συστήματος

### – Δεν έχει ρυθμιστεί ημερομηνία και ώρα

Συνθήκη:

Η ημερομηνία και η ώρα δεν ρυθμίζονται μετά την ενεργοποίηση της τροφοδοσίας του συστήματος.

Αποκατάσταση:

- ▶ Προγραμματίστε την ημερομηνία και την ώρα και αρχικοποιήστε τη βλάβη. Για περισσότερες πληροφορίες, ανατρέξτε στην ενότητα *Ρύθμιση συστήματος, σελίδα 88*.

Εποπτεία:

1. Αποστείλετε αναφορά για τη βλάβη ημερομηνίας και ώρας στον διαμορφωμένο προορισμό που έχει προγραμματιστεί στη διεύθυνση 124.
2. Η ένδειξη FAULT αναβοσβήνει αργά (ανατρέξτε στην ενότητα *Ενδείξεις πληκτρολογίου, σελίδα 8* για λεπτομερή περιγραφή)
3. Δεν αποστέλλεται αναφορά στο σύστημα του πίνακα AMAX, όταν εγγράφεται η ρύθμιση ημερομηνίας και ώρας στη μη πτητική μνήμη και πραγματοποιείται αρχικοποίηση του πίνακα AMAX. Η ένδειξη FAULT σβήνει, όταν δεν υπάρχει άλλη βλάβη συστήματος.

## 6 - Σφάλμα επικοινωνίας

### – Σφάλμα επικοινωνίας 1 - 4

Συνθήκη:

Ο πίνακας αδυνατεί να στείλει την αναφορά στον προορισμό 1 μετά από τέσσερις προσπάθειες.

Αποκατάσταση:

Βεβαιωθείτε ότι οι αναφορές πράγματι αποστέλλονται και αρχικοποιήστε τη βλάβη. Για περισσότερες πληροφορίες, ανατρέξτε στην ενότητα *Ρύθμιση συστήματος, σελίδα 88*.

Εποπτεία:

1. Αποστείλετε αναφορά για τη βλάβη στον διαμορφωμένο προορισμό στη διεύθυνση 124, όταν εντοπιστεί η βλάβη.  
Η ένδειξη FAULT αναβοσβήνει αργά (ανατρέξτε στην ενότητα *Ενδείξεις πληκτρολογίου, σελίδα 8* για λεπτομερή περιγραφή).
  2. Όταν αρχικοποιηθεί η βλάβη, αποστείλετε την αναφορά αποκατάστασης στους διαμορφωμένους προορισμούς.
- ✓ Η ένδειξη FAULT σβήνει, όταν δεν υπάρχει άλλη βλάβη συστήματος.

## 7 - Παραβίαση

### – Παραβίαση συστήματος

Συνθήκη:

Η ενσωματωμένη είσοδος προστασίας από παραβίαση του πίνακα είναι ανοικτή.

Αποκατάσταση:

- ▶ Κλείστε την είσοδο προστασίας από παραβίαση του πίνακα και αρχικοποιήστε τη βλάβη.

Εποπτεία:

1. Αποστείλετε αναφορά για την κατάσταση παραβίασης στον διαμορφωμένο προορισμό στη διεύθυνση 124, όταν εντοπιστεί η κατάσταση παραβίασης.  
Η ένδειξη FAULT αναβοσβήνει αργά (ανατρέξτε στην ενότητα *Ενδείξεις πληκτρολογίου, σελίδα 8* για λεπτομερή περιγραφή).

2. Όταν αρχικοποιηθεί η κατάσταση παραβίασης, αποστείλετε την αναφορά αποκατάστασης στους διαμορφωμένους προορισμούς.
- ✓ Η ένδειξη FAULT σβήνει, όταν δεν υπάρχει άλλη βλάβη συστήματος.

#### – Παραβίαση ηλεκτρολογίου 1-16

Συνθήκη:

Το ηλεκτρολόγιο 1 είναι ανοικτό και ενεργοποιείται η επαφή προστασίας από παραβίαση.

Αποκατάσταση:

- ▶ Κλείστε το ηλεκτρολόγιο και αρχικοποιήστε την κατάσταση παραβίασης.

Εποπτεία:

1. Αποστείλετε αναφορά για την κατάσταση παραβίασης στον διαμορφωμένο προορισμό στη διεύθυνση 124, όταν εντοπιστεί η κατάσταση παραβίασης.  
Η ένδειξη FAULT αναβοσβήνει αργά (ανατρέξτε στην ενότητα *Ενδείξεις ηλεκτρολογίου, σελίδα 8* για λεπτομερή περιγραφή)
  2. Όταν αρχικοποιηθεί η κατάσταση παραβίασης, αποστείλετε την αναφορά αποκατάστασης στους διαμορφωμένους προορισμούς.
- ✓ Η ένδειξη FAULT σβήνει, όταν δεν υπάρχει άλλη βλάβη συστήματος.

#### – Παραβίαση μονάδας επέκτασης ζωνών 1-6

Συνθήκη:

Ανιχνεύτηκε αποσυναρμολόγηση της μονάδας DX2010 1, 2, 3, 4, 5 ή 6 και η εμφάνιση της μονάδας επέκτασης ζώνης 1, 2, 3, 4, 5 ή 6 θεωρείται κατάσταση παραβίασης.

Αποκατάσταση:

- ▶ Αποκαταστήστε τη μονάδα DX2010 1, 2, 3, 4, 5 ή 6 σε κανονική κατάσταση και αρχικοποιήστε τη βλάβη. Για περισσότερες πληροφορίες, ανατρέξτε στην ενότητα *DX2010, σελίδα 17*.

Εποπτεία:

1. Αποστείλετε αναφορά για την κατάσταση παραβίασης στον διαμορφωμένο προορισμό στη διεύθυνση 0124, όταν εντοπιστεί η κατάσταση παραβίασης.  
Η ένδειξη FAULT αναβοσβήνει αργά (ανατρέξτε στην ενότητα *Ενδείξεις ηλεκτρολογίου, σελίδα 8* για λεπτομερή περιγραφή)
  2. Όταν αρχικοποιηθεί η κατάσταση παραβίασης, αποστείλετε την αναφορά αποκατάστασης στους διαμορφωμένους προορισμούς.
- ✓ Η ένδειξη FAULT σβήνει, όταν δεν υπάρχει άλλη βλάβη συστήματος.

#### – Παραβίαση ζώνης 1-16 DEOL

Συνθήκη:

Ενεργοποιείται η επαφή προστασίας από παραβίαση (εάν η αντίστοιχη ζώνη προγραμματιστεί ως DEOL)

Αποκατάσταση:

- ▶ Αποκαταστήστε την επαφή προστασίας από παραβίαση και αρχικοποιήστε την κατάσταση παραβίασης.

Εποπτεία:

1. Αποστείλετε αναφορά για την παραβίαση αισθητήρα στον διαμορφωμένο προορισμό στη διεύθυνση 124, όταν εντοπιστεί η παραβίαση αισθητήρα.  
Η ένδειξη FAULT αναβοσβήνει αργά (ανατρέξτε στην ενότητα *Ενδείξεις ηλεκτρολογίου, σελίδα 8* για λεπτομερή περιγραφή).
2. Όταν αρχικοποιηθεί η κατάσταση παραβίασης, αποστείλετε την αναφορά αποκατάστασης στους διαμορφωμένους προορισμούς.

- ✓ Η ένδειξη FAULT σβήνει, όταν δεν υπάρχει άλλη βλάβη συστήματος.

#### – Παραβίαση τύπου ζώνης 1-16

Συνθήκη:

Η επαφή προστασίας από παραβίαση (απευθείας συνδεδεμένη με τη ζώνη) είναι ενεργοποιημένη (τύπος ζώνης = παραβίαση)

Αποκατάσταση:

- ▶ Αποκαταστήστε την επαφή προστασίας από παραβίαση και αρχικοποιήστε την κατάσταση παραβίασης.

Εποπτεία:

1. Αποστείλετε αναφορά για την κατάσταση παραβίασης στον διαμορφωμένο προορισμό στη διεύθυνση 124, όταν εντοπιστεί η κατάσταση παραβίασης.  
Η ένδειξη FAULT αναβοσβήνει αργά (ανατρέξτε στην ενότητα *Ενδείξεις πληκτρολογίου, σελίδα 8* για λεπτομερή περιγραφή).
  2. Όταν αρχικοποιηθεί η κατάσταση παραβίασης, αποστείλετε την αναφορά αποκατάστασης στους διαμορφωμένους προορισμούς.
- ✓ Η ένδειξη FAULT σβήνει, όταν δεν υπάρχει άλλη βλάβη συστήματος.

#### – Αποκλεισμός πληκτρολογίου

Συνθήκη:

Εάν ο αριθμός εσφαλμένων καταχωρήσεων κωδικού υπερβεί το προκαθορισμένο όριο (προγραμματίζεται στη διεύθυνση 0499), το πληκτρολόγιο κλειδώνει.

Αποκατάσταση:

- ▶ Περιμένετε έως ότου λήξει ο χρόνος αποκλεισμού του πληκτρολογίου (3 λεπτά) και αρχικοποιήστε τη βλάβη.

Εποπτεία:

1. Αποστείλετε αναφορά για τον αποκλεισμό πληκτρολογίου στον διαμορφωμένο προορισμό στη διεύθυνση 124, όταν εντοπιστεί ο αποκλεισμός πληκτρολογίου.  
Η ένδειξη FAULT αναβοσβήνει αργά (ανατρέξτε στην ενότητα *Ενδείξεις πληκτρολογίου, σελίδα 8* για λεπτομερή περιγραφή).
  2. Όταν αρχικοποιηθεί η κατάσταση αποκλεισμού πληκτρολογίου, αποστείλετε την αναφορά αποκατάστασης στους διαμορφωμένους προορισμούς.
- ✓ Η ένδειξη FAULT σβήνει, όταν δεν υπάρχει άλλη βλάβη συστήματος.

#### – Παραβίαση δέκτη RF

Συνθήκη:

Ο δέκτης είναι σε κατάσταση παραβίασης (π.χ. όταν κάποιος αφαιρέσει τη συσκευή από τη βάση της ή την τραβήξει και την αφαιρέσει από τον τοίχο), εάν ενεργοποιηθεί μια ασύρματη μονάδα.

Αποκατάσταση:

- ▶ Αποκαταστήστε τον δέκτη και αρχικοποιήστε την κατάσταση παραβίασης. Για περισσότερες πληροφορίες, ανατρέξτε στην ενότητα *Συσκευές RF, σελίδα 103*.

Εποπτεία:

1. Αποστείλετε αναφορά για τη βλάβη παραβίασης δέκτη στον διαμορφωμένο προορισμό, όταν εντοπιστεί η βλάβη.  
Η ένδειξη FAULT αναβοσβήνει αργά (ανατρέξτε στην ενότητα *Ενδείξεις πληκτρολογίου, σελίδα 8* για λεπτομερή περιγραφή).
  2. Όταν αρχικοποιηθεί η βλάβη, αποστείλετε την αναφορά αποκατάστασης στους διαμορφωμένους προορισμούς.
- ✓ Η ένδειξη FAULT σβήνει, όταν δεν υπάρχει άλλη βλάβη συστήματος.

### – Παραβίαση επαναλήπτη RF

Συνθήκη:

Ένας επαναλήπτης είναι σε κατάσταση παραβίασης (π.χ. όταν κάποιος αφαιρέσει τη συσκευή από τη βάση της ή την τραβήξει και την αφαιρέσει από τον τοίχο), εάν ενεργοποιηθεί μια ασύρματη μονάδα.

Αποκατάσταση:

- ▶ Αποκαταστήστε τον επαναλήπτη και αρχικοποιήστε την κατάσταση παραβίασης. Για περισσότερες πληροφορίες, ανατρέξτε στην ενότητα *Συσκευές RF, σελίδα 103*.

Εποπτεία:

1. Αποστείλετε αναφορά για τη βλάβη παραβίασης επαναλήπτη στον διαμορφωμένο προορισμό, όταν εντοπιστεί η βλάβη.  
Η ένδειξη FAULT αναβοσβήνει αργά (ανατρέξτε στην ενότητα *Ενδείξεις ηλεκτρολογίου, σελίδα 8* για λεπτομερή περιγραφή).
  2. Όταν αρχικοποιηθεί η βλάβη, αποστείλετε την αναφορά αποκατάστασης στους διαμορφωμένους προορισμούς.
- ✓ Η ένδειξη FAULT σβήνει, όταν δεν υπάρχει άλλη βλάβη συστήματος.

## 8 - Εξωτερική βλάβη

### – Εξωτερική βλάβη ζώνης 1-16

Συνθήκη:

Μια επαφή βλάβης (απευθείας συνδεδεμένη με τη ζώνη) ενεργοποιείται (τύπος ζώνης = εξωτερική βλάβη).

Αποκατάσταση:

- ▶ Αποκαταστήστε την επαφή βλάβης και αρχικοποιήστε τη βλάβη.

Εποπτεία:

1. Αποστείλετε αναφορά για την κατάσταση βλάβης στον διαμορφωμένο προορισμό στη διεύθυνση 124, όταν εντοπιστεί η κατάσταση βλάβης.  
Η ένδειξη FAULT αναβοσβήνει αργά (ανατρέξτε στην ενότητα *Ενδείξεις ηλεκτρολογίου, σελίδα 8* για λεπτομερή περιγραφή).
  2. Όταν αρχικοποιηθεί η βλάβη, αποστείλετε την αναφορά αποκατάστασης στους διαμορφωμένους προορισμούς.
- ✓ Η ένδειξη FAULT σβήνει, όταν δεν υπάρχει άλλη βλάβη συστήματος.

## 10

## Συντήρηση



### Προσοχή!

Συντήρηση

Σε περίπτωση μη τακτικής συντήρησης του συστήματος, ενδέχεται να παρουσιαστεί βλάβη ή δυσλειτουργία.

- Συνιστάται η δοκιμή του συστήματος μία φορά την εβδομάδα.
- Φροντίστε για τη συντήρηση του συστήματος τέσσερις φορές ανά έτος.
- Η συντήρηση του παρόντος συστήματος επιτρέπεται μόνον από εξουσιοδοτημένους τεχνικούς εγκατάστασης/προσωπικό σέρβις.

### 10.1

### Αναβάθμιση firmware με το κλειδί αναβάθμισης ICP-EZRU2

Χρησιμοποιήστε το κλειδί αναβάθμισης firmware ICP-EZRU2 (πράσινο) για να αναβαθμίσετε το firmware του πίνακα AMAX.

1. Απενεργοποιήστε την τροφοδοσία του πίνακα AMAX και αφαιρέστε την μπαταρία.
2. Αποσυνδέστε το καλώδιο USB, εάν είναι συνδεδεμένο.
3. Συνδέστε το κλειδί αναβάθμισης firmware στο βύσμα στο επάνω μέρος της πλακέτας τυπωμένου κυκλώματος (PCB) του πίνακα AMAX. Βεβαιωθείτε ότι η κατεύθυνση της φορητής μνήμης συμφωνεί με την ένδειξη κατεύθυνσης που υποδεικνύεται επάνω στην πλακέτα τυπωμένου κυκλώματος (PCB).
4. Ενεργοποιήστε την τροφοδοσία του πίνακα AMAX.  
Η ένδειξη LED στο κλειδί αναβάθμισης firmware αναβοσβήνει, ενώ η αναβάθμιση αποστέλλεται στον πίνακα AMAX. Αυτή η διαδικασία ολοκληρώνεται σε ένα λεπτό περίπου. Μόλις ολοκληρωθεί η αναβάθμιση, η ένδειξη LED αναβοσβήνει αργά.
5. Αφαιρέστε το κλειδί αναβάθμισης.

## 11

## Τεχνικά δεδομένα

## Ηλεκτρικά χαρακτηριστικά

	AMAX 2100	AMAX 3000	AMAX 3000 BE	AMAX 4000
Τύπος τροφοδοτικού	EN = A			
Μέγιστη τιμή ρεύματος ηρεμίας PCB πίνακα σε mA	100			
<b>Μετασχηματιστής</b>				
Είσοδος μετασχηματιστή σε VAC	230			
Έξοδος μετασχηματιστή σε VAC	18			
Είσοδος μετασχηματιστή AC σε VA	20	50		
Ασφάλεια μετασχηματιστή σε mA	500	1000		
<b>Είσοδος τροφοδοσίας AC</b>				
Ελάχιστη τάση λειτουργίας σε VDC	195			
Μέγιστη τάση λειτουργίας σε VDC	253			
Συχνότητα τάσης γραμμής σε Hz	50			
<b>Έξοδος DC</b>				
Μέγιστη τιμή ρεύματος εξόδου DC για όλα τα στοιχεία σε mA	1100		2000	
Μέγιστη τιμή ρεύματος εξόδου DC για όλα τα στοιχεία: εξαρτάται από την μπαταρία	<ul style="list-style-type: none"> <li>- Μπαταρία 7 Ah με 12 ώρες αναμονής (επαναφόρτιση μπαταρίας στο 80% σε 72 ώρες) = 550 mA</li> <li>- Μπαταρία 7 Ah με 36 ώρες + 15 λεπτά ρεύμα συναγερμού 500 mA (επαναφόρτιση μπαταρίας στο 80% σε 72 ώρες) = 150 mA</li> </ul>			
	<ul style="list-style-type: none"> <li>- Μπαταρία 18 Ah με 12 ώρες αναμονής (επαναφόρτιση μπαταρίας στο 80% σε 72 ώρες) = 1500 mA</li> <li>- Μπαταρία 18 Ah με 36 ώρες αναμονής (επαναφόρτιση μπαταρίας στο 80% σε 24 ώρες) = 480 mA</li> <li>- Μπαταρία 18 Ah με 36 ώρες + 15 λεπτά ρεύμα συναγερμού 1000 mA</li> </ul>			



	AMAX 2100	AMAX 3000	AMAX 3000 BE	AMAX 4000
			(επαναφόρτιση μπαταρίας στο 80% σε 24 ώρες) = 400 mA	
<b>Βοηθητική έξοδος 1 / 2</b>				
Τάση βοηθητικής εξόδου 1 / 2	+12 V / GND			
Ονομαστική τάση βοηθητικής εξόδου 1 / 2 κάτω από την είσοδο γραμμής AC σε VDC	13.8 (+3% / -5%)			
Βοηθητική έξοδος 1 / 2 μέγ. Vpp σε mV	675			
Εύρος ονομαστικής τάσης ρεύματος βοηθητικής εξόδου 1 / 2 κάτω από την είσοδο γραμμής AC σε VDC	12.82 – 13.9		13.11 – 14.2	
Ρεύμα βοηθητικής εξόδου 1 / 2 σε mA στους 25 °C	500		900	
<b>Έξοδοι</b>				
Μέγιστη τιμή ρεύματος εποπτευόμενης εξόδου PO -1 / PO -2 σε mA	500			
Μέγιστη τιμή ρεύματος PO -3 σε mA	100			
Μέγιστη τιμή ρεύματος PO +3 / PO +4 σε mA (+12 V)			750	
Μέγιστη τιμή ρεύματος Watchdog PO -5 σε mA			100	
<b>Δίαυλος επιλογής</b>				
Ονομαστική τάση εξόδου διαύλου επιλογής κάτω από την είσοδο γραμμής AC σε VDC	13.8 (+3% / -5%)			
Εύρος τάσης εξόδου διαύλου επιλογής κάτω από την είσοδο γραμμής AC σε VDC	13.11 – 14.2			
Μέγιστη τιμή ρεύματος διαύλου επιλογής 1 σε mA στους 25 °C	500		900	
Μέγιστη τιμή ρεύματος διαύλου επιλογής 2 σε mA στους 25 °C			900	
<b>Μπαταρία</b>				

	AMAX 2100	AMAX 3000	AMAX 3000 BE	AMAX 4000
Τύπος μπαταρίας	12 V / 7 Ah Bosch D 126		12 V / 7 Ah / 12 V / 18 Ah Bosch IPS-BAT12V-18AH	
Κατάσταση χαμηλής τάσης μπαταρίας σε VDC	κάτω από 11,0			
Κατάσταση ελάχιστης τάσης μπαταρίας σε VDC	10.8			



Ζώνες συχνοτήτων λειτουργίας	Επίπεδο ισχύος για ραδιοεξοπλισμό
GSM900	Κλάση 4 (2 W) - GPRS Κλάση 33
GSM1800	Κλάση 1 (1 W) - GPRS Κλάση 33
UMTS2100	Κλάση 3 (0,25 W)

#### Ηλεκτρικά χαρακτηριστικά: Πληκτρολόγια

	IUI-AMAX4- TEXT (Πληκτρολόγιο ο κειμένου LCD)	IUI-AMAX3- LED16 (Πληκτρολόγιο ο LED 16 ζωνών)	IUI-AMAX3- LED8 (Πληκτρολόγιο ο LED 8 ζωνών)	IUI-AMAX- LCD8 (Πληκτρολόγιο ο LCD 8 ζωνών)
Ελάχιστη τάση λειτουργίας σε VDC	10.8			
Μέγιστη τάση λειτουργίας σε VDC	13.8			14.1
Τυπική κατανάλωση ρεύματος σε mA	31			75
Μέγιστη κατανάλωση ρεύματος σε mA	100		60	100

#### Μηχανικά χαρακτηριστικά

	AMAX 2100	AMAX 3000	AMAX 3000 BE	AMAX 4000
Διαστάσεις σε εκατοστά (Υ x Π x Β)	26.0 x 28.0 x 8.35		37.5 x 32.2 x 8.8	
Βάρος σε g	1950		4700	

#### Χαρακτηριστικά πίνακα

Αριθμός ζωνών	8	32	64	
Αριθμός ενσωματωμένων ζωνών	8		16	
Αριθμός χρηστών	64	128		250
Αριθμός συμβάντων	256 συμβάντα ιστορικού, με σήμανση ώρας και ημερομηνίας 256 συμβάντα ιστορικού EN, με σήμανση ώρας και ημερομηνίας			

	AMAX 2100	AMAX 3000	AMAX 3000 BE	AMAX 4000
	256 συμβάντα ιστορικού του συστήματος κλήσης αριθμών τηλεφώνου, με σήμανση ώρας και ημερομηνίας			
Παραλλαγές κωδικού PIN	1000000			
<b>Αριθμός συσκευών</b>				
Αριθμός πληκτρολογίων	4	8		16
Αριθμός μονάδων DX 2010		3		6
Αριθμός μονάδων DX 3010	1	2		
Αριθμός μονάδων GPRS: B450-M με B442 ή B443	Έως και 2 διαφορετικές μονάδες GPRS, κάθε μονάδα GPRS μπορεί να συνδεθεί μία φορά μόνο			
Αριθμός μονάδων IP: B426-M, B450-M	2 (1 εάν 1 από τις μονάδες GPRS παραπάνω είναι συνδεδεμένη, 0 εάν 2 από τις μονάδες GPRS παραπάνω είναι συνδεδεμένες)			
Αριθμός δεκτών RF	-	1		
Αριθμός επαναληπτών RF	-	DSRF = 0, RADION = 8		
Αριθμός αισθητήρων RF	-	32		64
Αριθμός ασύρματων χειριστηρίων RF	-	DSRF = 24, RADION = 128		
<b>Ζώνες</b>				
Ζώνη 1	Μονή ή διπλή αντίσταση τερματισμού γραμμής (EOL 2,2 kΩ) NC, NO		Ζώνη ανίχνευσης πυρκαγιάς 2 καλωδίων, μονή ή διπλή αντίσταση τερματισμού γραμμής (EOL 2,2 kΩ) NC, NO	
Ζώνη 2 – 16 COM	7 μονά ή διπλά τέλη γραμμής (EOL 2,2 kΩ) NC, NO		15 μονά ή διπλά τέλη γραμμής (EOL 2,2 kΩ) NC, NO	
Παραβίαση	Είσοδος προστασίας από παραβίαση του περιβλήματος (δεν μειώνει τη δυναμικότητα σημείων)			
<b>Δίαυλος επιλογής</b>				
Διαστάσεις σε mm	4 καλώδια, Ø 0,6 – 1,2			
Μέγιστο μήκος καλωδίου σε m	200 (πίνακας έως το τελευταίο πληκτρολόγιο)			
Μέγιστο μήκος διαύλου σε m	700 (μέγιστος αριθμός 14 συσκευών, μέγιστος αριθμός 8 πληκτρολογίων)			

**Περιβαλλοντικά χαρακτηριστικά**

	AMAX 2100	AMAX 3000	AMAX 3000 BE	AMAX 4000
Ελάχιστη θερμοκρασία λειτουργίας σε °C	-10			
Μέγιστη θερμοκρασία λειτουργίας σε °C	55			
Ελάχιστη σχετική υγρασία σε %	10			
Μέγιστη σχετική υγρασία σε %	95			
Κλάση προστασίας	IP 30, IK 06			

**Πιστοποίηση**

Ευρώπη	CE	EN 50130-4 (6/2011) EN 55022 (5/2008) EN 60950-1:2006 + A11:2009
	EN	EN 50131-3 κατηγορία 2 Περιβαλλοντική κλάση II
Γαλλία	AFNOR	NF a2P 1223400001 NF a2P 1223400002 Περιβαλλοντική κλάση I
Βέλγιο	INCERT (μόνο για AMAX 3000 BE)	B-509-0063
Γερμανία	VDS	Αρχική σελίδα









**Bosch Security Systems B.V.**

Torenallee 49

5617 BA Eindhoven

Netherlands

**[www.boschsecurity.com](http://www.boschsecurity.com)**

© Bosch Security Systems B.V., 2020